



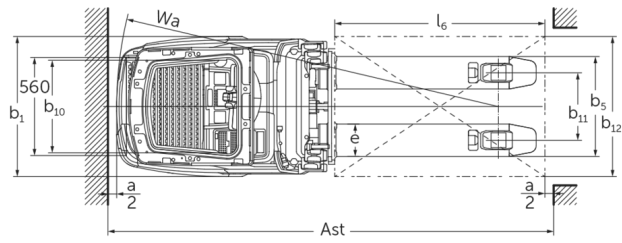
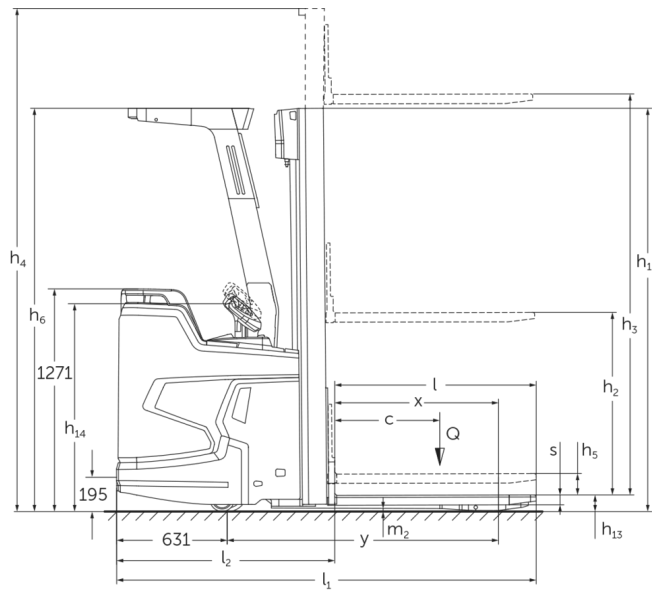
Elektrische meeloop stapelaar met wielarmheffing

ERC 214zi-216zi

Hefhoogte: 2400-6000 mm / Draagvermogen: 1400-1600 kg



ERC 214zi-216zi



ERC 214zi-216zi

ERC 214zi	Heffing (h3)	Hoogte hefmast ingeschoven (h1)	Vrije heffing (h2)	Hoogte hefmast uitgeschoven (h4)
Drievoudige mast met vrije heffing	4090 mm	1880 mm	1348 mm	4622 mm
	4300 mm	1950 mm	1418 mm	4832 mm
	4690 mm	2080 mm	1548 mm	5222 mm
	5350 mm	2300 mm	1768 mm	5882 mm
Tweevoudige Telescopische mast	2500 mm	1800 mm	100 mm	3025 mm
	2760 mm	1930 mm	100 mm	3285 mm
	2900 mm	2000 mm	100 mm	3425 mm
	3160 mm	2130 mm	100 mm	3685 mm
	3600 mm	2350 mm	100 mm	4125 mm
	4100 mm	2600 mm	100 mm	4625 mm
	4300 mm	2700 mm	100 mm	4825 mm
ERC 214zi, ERC 216zi	Heffing (h3)	Hoogte hefmast ingeschoven (h1)	Vrije heffing (h2)	Hoogte hefmast uitgeschoven (h4)
Drievoudige mast met vrije heffing	6000 mm	2550 mm	1968 mm	6582 mm
ERC 216zi	Heffing (h3)	Hoogte hefmast ingeschoven (h1)	Vrije heffing (h2)	Hoogte hefmast uitgeschoven (h4)
Drievoudige mast met vrije heffing	3990 mm	1880 mm	1298 mm	4572 mm
	4200 mm	1950 mm	1368 mm	4782 mm
	4590 mm	2080 mm	1498 mm	5172 mm
	5250 mm	2300 mm	1718 mm	5832 mm
Tweevoudige Telescopische mast	2400 mm	1800 mm	100 mm	2975 mm
	2660 mm	1930 mm	100 mm	3235 mm
	2800 mm	2000 mm	100 mm	3375 mm
	3060 mm	2130 mm	100 mm	3635 mm
	3500 mm	2350 mm	100 mm	4075 mm
	4000 mm	2600 mm	100 mm	4575 mm
4200 mm	2700 mm	100 mm	4775 mm	

VDI-tabel

Kenmerken	1.2	Typeaanduiding fabrikant		ERC 214zi	ERC 216zi
	1.3	Aandrijving		Elektrisch	
	1.4	Bediening		Staplatform	
	1.5	Draagvermogen/last	Q kg	1400	1600
	1.5.1	Nominale laadcapaciteit / belasting op Masthub	Q kg	1400	1600
	1.5.2	Nominale laadcapaciteit / belasting bij Radarmhub	Q kg	2000	
	1.6	Lastzwaartepuntafstand	c mm	600	
	1.8	Lastafstand	x mm	883	
	1.9	Wielbasis	y mm	1498	
Gewichten	2.1.1	Eigen gewicht (incl. accu)	kg	1560	1570
	2.2	Aslast met last voor/achter	kg	1455 / 1505	1480 / 1690
	2.3	Aslast onbelast voor/achter	kg	1225 / 355	1230 / 340
Wielen/chassis	3.1	Banden		Polyurethaan (PU)	
	3.2	Bandenmaat, voor		Ø 230 x 77	
	3.3	Bandenmaat, achter		Ø 85 x 75	
	3.4	Extra wielen		Ø 140 x 114	
	3.5	Wielen, aantal voor/achter (x=aangedreven)		1x + 1 / 4	
	3.6	Spoorbreedte, voor	b10 mm	535	
	3.7	Spoorbreedte, achter	b11 mm	385	
Afmetingen	4.2	Hoogte hefmast ingeschoven (h1)	h1 mm	2300	
	4.3	Vrije heffing (h2)	h2 mm	1768	1718
	4.4	Heffing (h3)	h3 mm	5350	5250
	4.5	Hoogte hefmast uitgeschoven (h4)	h4 mm	5882	5832
	4.6	Initiële heffing	h5 mm	122	
	4.7	Hoogte beschermend dak (cabine)	h6 mm	2300	
	4.9	Hoogte disselgreep tijdens rijden min./max.	h14 mm	1185 / 1245	
	4.15	Gedaalde hoogte	h13 mm	90	
	4.19	Totale lengte	l1 mm	2395	
	4.20	Lengte inclusief vorkrug	l2 mm	1245	
	4.21.1	Totale breedte	b1 mm	800	
	4.22	Vorkafmetingen	s/e/ l mm	56 x 185 x 1150	
	4.25	Maat over de vorken	b5 mm	570	
	4.32	Bodemvrijheid midden wielbasis	m2 mm	18	
	4.34.1	Werkbreedte (pallet 1000 x 1200 dwars)	Ast mm	2595	
4.34.2	Werkbreedte (pallet 800x1200 longitudinaal)	Ast mm	2645		
4.35	Draaicirkel	Wa mm	2129		

Prestaties	5.1	Rijsnelheid met/zonder belasting	km/u	9,2 / 12	
	5.2	Hefsnelheid met/zonder belasting	m/s	0,19 / 0,35	
	5.3	Daalsnelheid met/zonder belasting	m/s	0,49 / 0,49	
	5.8	Max. hellingsgraad met/zonder belasting	%	8 / 16	
	5.10	Rem		regeneratief	
E-motor/elektronica	6.1	Tractiemotor, vermogen S2 60 min	kW	3,2	
	6.2	Hefmotor, vermogen op S3 (ED) 15%	kW	3	
	6.3	Accu volgens DIN 43531/35/36		Jungheinrich Li-ion	
	6.4	Accuspanning/nominaal vermogen	V / Ah	24 / 260	
	6.5	Accugewicht	kg	98	
	6.6	Energieverbruik volgens VDI-cyclus	kWh/u	0	
	6.6.1	Energieverbruik volgens EN-cyclus	kWh/u	0,98	
	6.6.2	CO2-equivalent volgens EN16796	kg/h	0,5	
	6.7	Verwerkingscapaciteit	t/h	75	83
	6.8.1	Energieverbruik bij max. verwerkingscapaciteit	kWh/u	1,92	2,14
Overig	8.1	Type rijregeling		AC	
	10.7	Geluidsdruk niveau volgens EN12053, stuurhuis	dB (A)	68	
- Dit typeblad conform VDI-richtlijn 2198 vermeldt alleen de technische waarden van het standaardapparaat. Afwijkende banden, andere hefmasten, extra inrichtingen etc. kunnen resulteren in andere waarden.					

De waarden in de tabel gelden voor een 260 Ah lithium-ionbatterij, hefmast DZ 5350/DZ 5250, geheven wielarmen, met beschermdak, zonder bumper.

- VDI-nr. 1.5: bij duolift transport (optioneel): mastheffing max. helft nominale belasting/totale last max. 2,0 ton
- VDI-nr. 1.5.1: bij duolift transport (optioneel): mastheffing max. helft nominale belasting/totale last max. 2,0 ton
- VDI-nr. 1.5.2: bij duolift transport (optioneel): mastheffing max. helft nominale belasting/totale last max. 2,0 ton
- VDI-nr. 1.8: bij neergelaten wielarmen: $x + 51$ mm; bij ZT-hefmast: $x + 32$ mm
- VDI-nr. 1.9: bij neergelaten wielarmen: $y + 51$ mm
- VDI-nr. 4.19: bij ZT-hefmast: $l1 - 32$ mm
- VDI-nr. 4.20: bij ZT-hefmast: $l2 - 32$ mm
- VDI-nr. 4.34.1: diagonaal volgens VDI: gangbreedte + 345 mm; bij ZT-hefmast: gangbreedte - 32 mm
- VDI-nr. 4.34.2: diagonaal volgens VDI: gangbreedte + 194 mm; bij ZT-hefmast: gangbreedte - 32 mm
- VDI-nr. 4.35: bij neergelaten wielarmen: $Wa + 51$ mm
- VDI-nr. 6.2: bij S3 = 11%
- VDI-nr. 6.5: bij 130 Ah = 76 kg

Jungheinrich SA

Researchpark Haasrode 1105
Esperantolaan 1
3001 Leuven (Heverlee)
Tél. 016 398711
info@jungheinrich.be
www.jungheinrich.be

De Duitse productie-eenheden in
Norderstedt, Moosburg en Landsberg en
het onderdelencentrum in Kaltenkirchen
zijn gecertificeerd.

ISO 9001
ISO 14001

Jungheinrich intern transport materieel
voldoet aan de Europese
veiligheidsvoorschriften.



 **JUNGHEINRICH**

The Jungheinrich logo, featuring a red upward-pointing arrow above the word 'JUNGHEINRICH' in a bold, black, sans-serif font.