



## **Elektrische meeloop stapelaar met wielarmheffing**

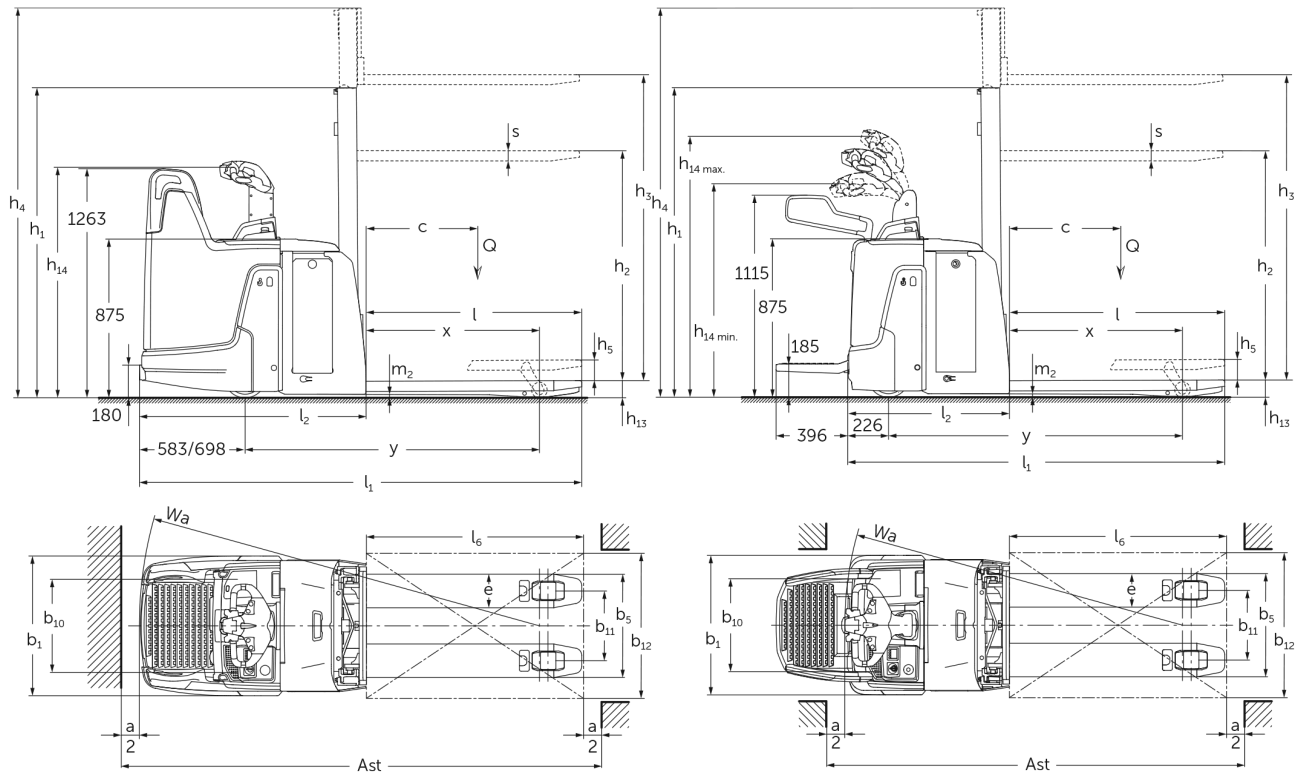
**ERD 120 / 220**

Hefhoogte: 1500-2905 mm / Draagvermogen: 2000 kg

**LION**  
technology

**JUNGHEINRICH**

# ERD 120 / 220



# ERD 120 / 220

ERD 120, ERD 220, ERD 220 drivePLUS	Heffing (h3)	Hoogte hefmast ingeschoven (h1)	Vrije heffing (h2)	Hoogte hefmast uitgeschoven (h4)
Drievoudige hefmast DT	2050 mm	1213 mm	100 mm	2513 mm
	2350 mm	1313 mm	100 mm	2813 mm
	2500 mm	1363 mm	100 mm	2963 mm
	2905 mm	1498 mm	100 mm	3368 mm
Enkele mast E	1500 mm	1921 mm	1468 mm	1953 mm
	1660 mm	2081 mm	1628 mm	2113 mm
	2100 mm	2521 mm	2068 mm	2553 mm
Tweevoudige mast met vrije heffing	2500 mm	1706 mm	1250 mm	2956 mm
	2900 mm	1906 mm	1450 mm	3356 mm
Tweevoudige Telescopische mast	1660 mm	1306 mm	100 mm	2115 mm
	2010 mm	1481 mm	100 mm	2465 mm
	2100 mm	1526 mm	100 mm	2555 mm
	2560 mm	1756 mm	100 mm	3015 mm
	2900 mm	1926 mm	100 mm	3355 mm

## VDI-tabel

				ERD 120	ERD 220	ERD 220 drivePLUS
Kenmerken	1.2	Typeaanduiding fabrikant				
	1.3	Aandrijving		Elektrisch		
	1.4	Bediening		Staan/meelopen		
	1.5	Draagvermogen/last	Q kg	2000		
	1.5.1	Nominale laadcapaciteit / belasting op Masthub	Q kg	1000		
	1.5.2	Nominale laadcapaciteit / belasting bij Radarmhub	Q kg	2000		
	1.6	Lastzwaartepunafstand	c mm	600		
	1.8	Lastafstand	x mm	956		
	1.9	Wielbasis	y mm	1624		
Gewichten	2.1.1	Eigen gewicht (incl. accu)	kg	1010		
	2.2	Aslast met last voor/achter	kg	1185 / 1830		
	2.3	Aslast onbelast voor/achter	kg	750 / 260		
Wielen/chassis	3.1	Banden		Polyurethaan (PU)		
	3.2	Bandenmaat, voor		ø 230 x 65	ø 230 x 77	
	3.3	Bandenmaat, achter		ø 85 x 95 / ø 85 x 75		
	3.4	Extra wielen		ø 140 x 50		
	3.5	Wielen, aantal voor/achter (x=aangedreven)		1x + 2 / 2 oder 4		
	3.6	Spoorbreedte, voor	b10 mm	512		
	3.7	Spoorbreedte, achter	b11 mm	385		
Afmetingen	4.2	Hoogte hefmast ingeschoven (h1)	h1 mm	1306		
	4.3	Vrije heffing (h2)	h2 mm	100		
	4.4	Heffing (h3)	h3 mm	1660		
	4.5	Hoogte hefmast uitgeschoven (h4)	h4 mm	2115		
	4.6	Initiële heffing	h5 mm	110		
	4.9	Hoogte disselgreep tijdens rijden min./max.	h14 mm	1230 / 1410		
	4.15	Gedaalde hoogte	h13 mm	90		
	4.19	Totale lengte	l1 mm	2084		
	4.20	Lengte inclusief vorkrug	l2 mm	894		
	4.21.1	Totale breedte	b1 mm	770		
	4.22	Vorkafmetingen	s/ e/l mm	56 x 185 x 1190		
	4.25	Maat over de vorken	b5 mm	570		
	4.32	Bodemvrijheid midden wielbasis	m2 mm	19		
	4.34.1	Werkbreedte (pallet 1000 x 1200 dwars)	Ast mm	2300		
4.34.2	Werkbreedte (pallet 800x1200 longitudinaal)	Ast mm	2310			
4.35	Draaicirkel	Wa mm	1866			

Prestaties	5.1	Rijsnelheid met/zonder belasting	km/u	8,2 / 9	9,5 / 12,5	9,5 / 14
	5.2	Hefsnelheid met/zonder belasting	m/s	0,17 / 0,32		
	5.3	Daalsnelheid met/zonder belasting	m/s	0,45 / 0,35		
	5.7	Hellingsgraad met/zonder belasting	%	8 / 16	10 / 20	
	5.10	Rem		regeneratief		
E-motor/elektronica	6.1	Tractiemotor, vermogen S2 60 min	kW	2	2,8	3,2
	6.2	Hefmotor, vermogen op S3 (ED) 15%	kW	2,2		
	6.3	Accu volgens DIN 43531/35/36		DIN 43535 B		
	6.4	Accuspanning/nominaal vermogen	V / Ah	24 / 250		
	6.5	Accugewicht	kg	235		
	6.6	Energieverbruik volgens VDI-cyclus	kWh/u	0		
	6.6.1	Energieverbruik volgens EN-cyclus	kWh/u	0,68	0,62	0,71
	6.6.2	CO2-equivalent volgens EN16796	kg/h	0,4	0,3	0,4
	6.7	Verwerkingscapaciteit	t/h	84	108	
	6.8.1	Energieverbruik bij max. verwerkingscapaciteit	kWh/u	0,83	1,44	1,48
Overig	8.1	Type rijregeling		AC		
	10.7	Geluidsdruk niveau volgens EN12053, stuurhuis	dB (A)	71	68	67

- Dit typeblad conform VDI-richtlijn 2198 vermeldt alleen de technische waarden van het standaardapparaat. Afwijkende banden, andere hefmasten, extra inrichtingen etc. kunnen resulteren in andere waarden.

De waarden in de tabel gelden voor opklapbaar stapplatform (omhoog geklapt), batterijcompartiment M-SBE, hefmast ZT1660, proportionele hydraulica, vorklengte 1.190 mm, geheven wielarmheffing.

- VDI-nr. 1.5: voor dubbelniveau transport: mastheffing max. 1 ton / totale last max. 2 ton

- VDI-nr. 1.8: neergelaten wielarmheffing: x + 48 mm. Bij vorklengte 1.150 mm: x - 40 mm. Bij enkelvoudige hefmast: x - 1 mm; DT-hefmast: x - 10 mm; ZZ-hefmast: x - 29 mm.

- VDI-nr. 1.9: neergelaten wielarmheffing: y + 48 mm. Bij vorklengte 1.150 mm: y - 40 mm. Bij batterijcompartiment M-VBE, L-SBE & L hoog-SBE: y + 72 mm; L-VBE: y + 117 mm.

- VDI-nr. 4.9: bij vast stapplatform: 1.256 mm (1.296 mm bij batterijcompartiment L hoog-SBE) of 1.204/1.284 mm bij in de hoogte verstelbare dissel.

- VDI-nr. 4.19: bij batterijcompartiment M-VBE, L-SBE & L hoog-SBE: l1 + 72 mm; L-VBE: l1 + 117 mm. Bij opklapbaar platform omlaag geklapt: l1 + 396 mm; compact, vast platform: l1 + 357 mm; verlengd, vast platform: l1 + 472 mm; L-platform: l1 + 477 mm. Bij enkelvoudige hefmast: l1 + 1 mm; DT-hefmast: l1 + 10 mm; ZZ-hefmast: l1 + 29 mm.

- VDI-nr. 4.20: bij batterijcompartiment M-VBE, L-SBE & L hoog-SBE: l2 + 72 mm; L-VBE: l2 + 117 mm. Bij opklapbaar platform omlaag geklapt: l2 + 396 mm; compact, vast platform: l2 + 357 mm; verlengd, vast platform: l2 + 472 mm; L-platform: l2 + 477 mm. Bij enkelvoudige hefmast: l2 + 1 mm; DT-hefmast: l2 + 10 mm; ZZ-hefmast: l2 + 29 mm.

- VDI-nr. 4.34.1: bij vorklengte 1.150 mm: gangbreedte - 40 mm. Bij batterijcompartiment M-VBE, L-SBE & L hoog-SBE: gangbreedte + 72 mm; L-VBE: gangbreedte + 117 mm. Bij opklapbaar platform omlaag geklapt: gangbreedte + 396 mm; compact, vast platform: gangbreedte + 357 mm; verlengd, vast platform: gangbreedte + 472 mm; L-platform: gangbreedte + 477 mm. Bij enkelvoudige hefmast: gangbreedte + 1 mm; DT-hefmast: gangbreedte + 10 mm; ZZ-hefmast: gangbreedte + 29 mm.

- VDI-nr. 4.34.2: bij vorklengte 1.150 mm: gangbreedte - 40 mm. Bij batterijcompartiment M-VBE, L-SBE & L hoog-SBE: gangbreedte + 72 mm; L-VBE: gangbreedte + 117 mm. Bij opklapbaar platform omlaag geklapt: gangbreedte + 396 mm; compact, vast platform: gangbreedte + 357 mm; verlengd, vast platform: gangbreedte + 472 mm; L-platform: gangbreedte + 477 mm. Bij enkelvoudige hefmast: gangbreedte + 1 mm; DT-hefmast: gangbreedte + 10 mm; ZZ-hefmast: gangbreedte + 29 mm.

- VDI-nr. 4.35: bij vorklengte 1.150 mm: Wa - 40 mm. Bij batterijcompartiment M-VBE, L-SBE & L hoog-SBE: Wa + 72 mm;

L-VBE: Wa + 117 mm. Bij opklapbaar platform omlaag geklapt: Wa + 396 mm; compact, vast platform: Wa + 357 mm; verlengd, vast platform: Wa + 472 mm; L-platform: Wa + 477 mm.

- VDI-nr. 5.3: bij niet-proportionele hydraulica: 0,26/0,27 m/s.
- VDI-nr. 6.2: bij niet-proportionele hydraulica: 1,9 kW.

**Jungheinrich SA**

Researchpark Haasrode 1105  
Esperantolaan 1  
3001 Leuven (Heverlee)  
Tél. 016 398711  
info@jungheinrich.be  
www.jungheinrich.be

De Duitse productie-eenheden in  
Norderstedt, Moosburg en Landsberg en  
het onderdelencentrum in Kaltenkirchen  
zijn gecertificeerd.

ISO 9001  
ISO 14001

Jungheinrich intern transport materieel  
voldoet aan de Europese  
veiligheidsvoorschriften.



 **JUNGHEINRICH**

The Jungheinrich logo, featuring a red upward-pointing arrow above the word 'JUNGHEINRICH' in a bold, black, sans-serif font.