



Elektrische stapelaar met platform / zitplaats

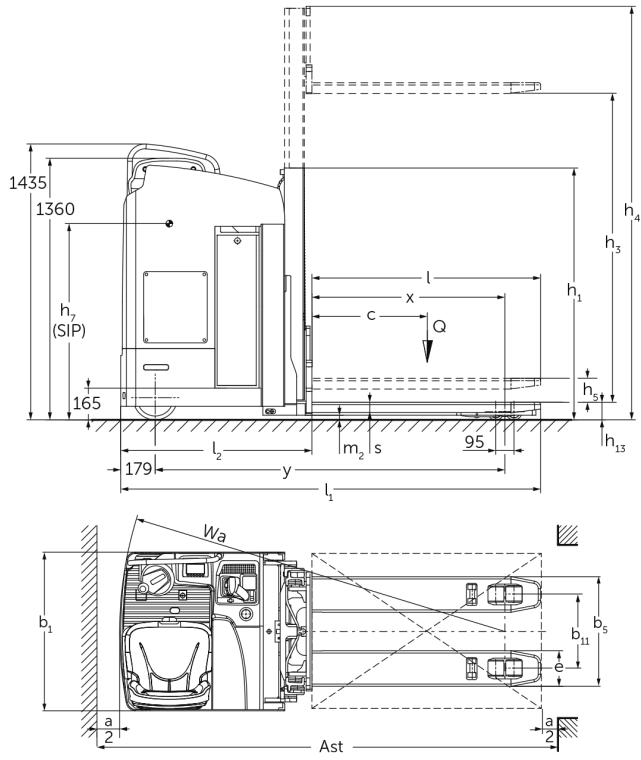
ESD 220

Hefhoogte: 1660 mm / Draagvermogen: 2000 kg

LI-ION
technology

JUNGHEINRICH

ESD 220



ESD 220

ESD 220	Heffing (h3)	Hoogte hefmast ingeschoven (h1)	Vrije heffing (h2)	Hoogte hefmast uitgeschoven (h4)
Tweevoudige Telescopische mast	1660 mm	1310 mm	100 mm	2150 mm

VDI-tabel

Kenmerken	1.2	Typeaanduiding fabrikant			ESD 220
	1.3	Aandrijving			Elektrisch
	1.4	Bediening			Stoel
	1.5	Draagvermogen/last	Q	kg	2000
	1.5.1	Nominale laadcapaciteit / belasting op Masthub	Q	kg	1000
	1.5.2	Nominale laadcapaciteit / belasting bij Radarmhub	Q	kg	2000
	1.6	Lastzwaartepuntafstand	c	mm	600
	1.8	Lastafstand	x	mm	1004
	1.9	Wielbasis	y	mm	1820
Gewichten	2.1.1	Eigen gewicht (incl. accu)		kg	1350
	2.2	Aslast met last voor/achter		kg	1340 / 2010
	2.3	Aslast onbelast voor/achter		kg	982 / 368
Wielen/chassis	3.1	Banden			Polyurethaan (PU)
	3.2	Bandenmaat, voor			Ø 230 x 77
	3.3	Bandenmaat, achter			Ø 85 x 85
	3.4	Extra wielen			Ø 140 x 54
	3.5	Wielen, aantal voor/achter (x=aangedreven)			2 + 1x / 4
	3.6	Spoorbreedte, voor	b10	mm	544
	3.7	Spoorbreedte, achter	b11	mm	380
Afmetingen	4.2	Hoogte hefmast ingeschoven (h1)	h1	mm	1310
	4.3	Vrije heffing (h2)	h2	mm	100
	4.4	Heffing (h3)	h3	mm	1660
	4.5	Hoogte hefmast uitgeschoven (h4)	h4	mm	2150
	4.6	Initiële heffing	h5	mm	110
	4.8	Zithoogte / stahoogte	h7	mm	1020
	4.15	Gedaalde hoogte	h13	mm	90
	4.19	Totale lengte	l1	mm	2185
	4.20	Lengte inclusief vorkrug	l2	mm	995
	4.21.1	Totale breedte	b1	mm	820
	4.22	Vorkafmetingen	s/e/l	mm	65 x 185 x 1190
	4.25	Maat over de vorken	b5	mm	570
	4.32	Bodemvrijheid midden wielbasis	m2	mm	25
	4.34.2	Werkbreedte (pallet 800x1200 longitudinaal)	Ast	mm	2399
	4.35	Draaicirkel	Wa	mm	2003

Prestaties	5.1	Rijsnelheid met/zonder belasting	km/u	9,1 / 9,1
	5.2	Hefsnelheid met/zonder belasting	m/s	0,2 / 0,39
	5.3	Daalsnelheid met/zonder belasting	m/s	0,47 / 0,47
	5.8	Max. hellingsgraad met/zonder belasting	%	8 / 14
	5.10	Rem		regeneratief
E-motor/elektronica	6.1	Tractiemotor, vermogen S2 60 min	kW	2,8
	6.2	Hefmotor, vermogen op S3 (ED) 15%	kW	3
	6.3	Accu volgens DIN 43531/35/36		neen
	6.4	Accuspanning/nominaal vermogen	V / Ah	24 / 465
	6.5	Accugewicht	kg	380
	6.6	Energieverbruik volgens VDI-cyclus	kWh/u	0
	6.6.1	Energieverbruik volgens EN-cyclus	kWh/u	0,61
	6.6.2	CO2-equivalent volgens EN16796	kg/h	0,3
Overig	8.1	Type rijregeling		AC
- Dit typeblad conform VDI-richtlijn 2198 vermeldt alleen de technische waarden van het standaardapparaat. Afwijkende banden, andere hefmasten, extra inrichtingen etc. kunnen resulteren in andere waarden.				

De waarden in de tabel gelden voor hefmast ZT 1660, neergelaten wielarmheffing.

VDI-nr. 1.8: geheven wielarmheffing: x - 78 mm.

VDI-nr. 1.9: geheven wielarmheffing: y - 78 mm.

VDI-nr. 4.35: geheven wielarmheffing: Wa - 78 mm.

Jungheinrich SA

Researchpark Haasrode 1105
Esperantolaan 1
3001 Leuven (Heverlee)
Tél. 016 398711
info@jungheinrich.be
www.jungheinrich.be

De Duitse productie-eenheden in
Norderstedt, Moosburg en Landsberg en
het onderdelencentrum in Kaltenkirchen
zijn gecertificeerd.

ISO 9001
ISO 14001

Jungheinrich intern transport materieel
voldoet aan de Europese
veiligheidsvoorschriften.



 **JUNGHEINRICH**

The Jungheinrich logo, featuring a red upward-pointing arrow above the word 'JUNGHEINRICH' in a bold, black, sans-serif font.