

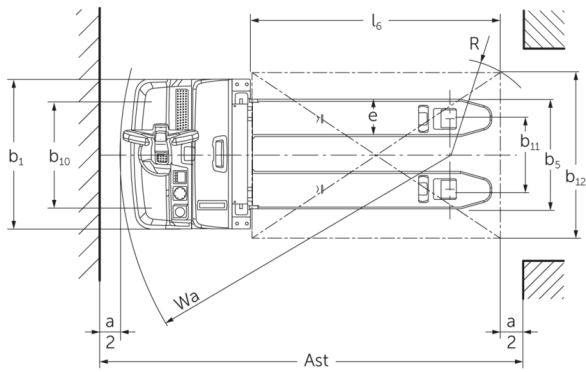
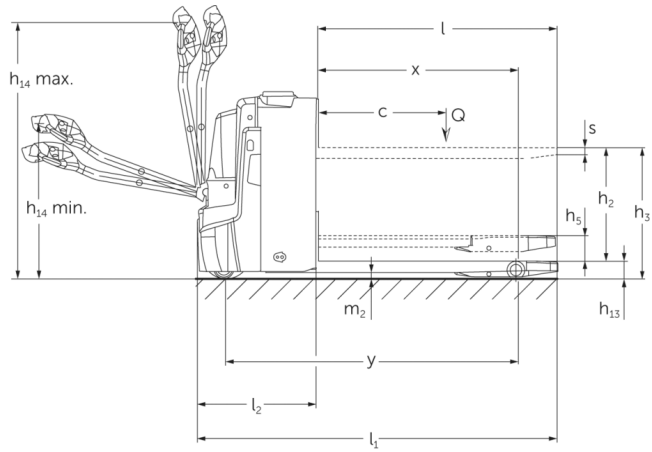


Elektrische transpallet met ergonomische heffing

EJE C20

Hefhoogte: 540 mm / Draagvermogen: 2000 kg

EJE C20



VDI-tabel

Kenmerken	1.2	Typeaanduiding fabrikant			EJE C20
	1.3	Aandrijving			Elektrisch
	1.4	Bediening			Meelopen
	1.5	Draagvermogen/last	Q	kg	2000
	1.5.1	Nominale laadcapaciteit / belasting op Masthub	Q	kg	700
	1.5.2	Nominale laadcapaciteit / belasting bij Radarmhub	Q	kg	2000
	1.6	Lastzwaartepuntafstand	c	mm	600
	1.8	Lastafstand	x	mm	893
	1.9	Wielbasis	y	mm	1333
Gewichten	2.1.1	Eigen gewicht (incl. accu)		kg	523
	2.2	Aslast met last voor/achter		kg	800 / 1729
	2.3	Aslast onbelast voor/achter		kg	390 / 133
Wielen/chassis	3.1	Banden			Polyurethaan (PU)
	3.2	Bandenmaat, voor			Ø 230 x 70
	3.3	Bandenmaat, achter			Ø 85 x 95
	3.4	Extra wielen			Ø 100 x 40
	3.5	Wielen, aantal voor/achter (x=aangedreven)			1x +2/2 oder 4
	3.6	Spoorbreedte, voor	b10	mm	510
	3.7	Spoorbreedte, achter	b11	mm	338
Afmetingen	4.3	Vrije heffing (h2)	h2	mm	540
	4.4	Heffing (h3)	h3	mm	752
	4.6	Initiële heffing	h5	mm	122
	4.9	Hoogte disselgreep tijdens rijden min./max.	h14	mm	750 / 1237
	4.15	Gedaalde hoogte	h13	mm	90
	4.19	Totale lengte	l1	mm	1734
	4.20	Lengte inclusief vorkrug	l2	mm	584
	4.21.1	Totale breedte	b1	mm	720
	4.22	Vorkafmetingen	s/e/l	mm	60 x 180 x 1150
	4.25	Maat over de vorken	b5	mm	530
	4.32	Bodemvrijheid midden wielbasis	m2	mm	30
	4.34.1	Werkbreedte (pallet 1000 x 1200 dwars)	Ast	mm	2322
	4.34.2	Werkbreedte (pallet 800x1200 longitudinaal)	Ast	mm	2217
4.35	Draaicirkel	Wa	mm	1513	

Prestaties	5.1	Rijsnelheid met/zonder belasting	km/u	6 / 6
	5.2	Hefsnelheid met/zonder belasting	m/s	0,14 / 0,2
	5.3	Daalsnelheid met/zonder belasting	m/s	0,14 / 0,2
	5.8	Max. hellingsgraad met/zonder belasting	%	8 / 20
	5.10	Rem		regeneratief
E-motor/elektronica	6.1	Tractiemotor, vermogen S2 60 min	kW	1,1
	6.2	Hefmotor, vermogen op S3 (ED) 15%	kW	1,2
	6.4	Accuspanning/nominaal vermogen	V / Ah	24 / 150
	6.5	Accugewicht	kg	151
	6.6.1	Energieverbruik volgens EN-cyclus	kWh/u	0,31
	6.6.2	CO2-equivalent volgens EN16796	kg/h	0,2
	6.7	Verwerkingscapaciteit	t/h	100
	6.8.1	Energieverbruik bij max. verwerkingscapaciteit	kWh/u	0,63
Overig	8.1	Type rijregeling		AC
	10.7	Geluidsdrukniveau volgens EN12053, stuurhuis	dB (A)	61

- Dit typeblad conform VDI-richtlijn 2198 vermeldt alleen de technische waarden van het standaardapparaat. Afwijkende banden, andere hefmasten, extra inrichtingen etc. kunnen resulteren in andere waarden.

- VDI-nr. 4.34: neergelaten lastgedeelte: + 24 mm
- VDI-nr. 4.33 lastdeel neergelaten: + 49 mm
- VDI-nr. 1.8: 1.9: 4.35: neergelaten lastgedeelte: + 56 mm
- VDI-nr. 1.9: 4.19 :4.20 :4.34: 4.34.1 :4.35: met zijdelingse batterijwissel: M SBE = S + 77 mm

Jungheinrich SA

Researchpark Haasrode 1105
Esperantolaan 1
3001 Leuven (Heverlee)
Tél. 016 398711
info@jungheinrich.be
www.jungheinrich.be

De Duitse productie-eenheden in
Norderstedt, Moosburg en Landsberg en
het onderdelencentrum in Kaltenkirchen
zijn gecertificeerd.

ISO 9001
ISO 14001

Jungheinrich intern transport materieel
voldoet aan de Europese
veiligheidsvoorschriften.



 **JUNGHEINRICH**

The Jungheinrich logo, featuring a red upward-pointing arrow above the word 'JUNGHEINRICH' in a bold, black, sans-serif font.