



## Elektrische meeloop / meerij transpallet

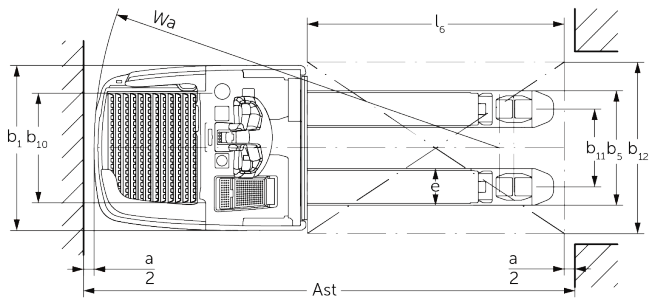
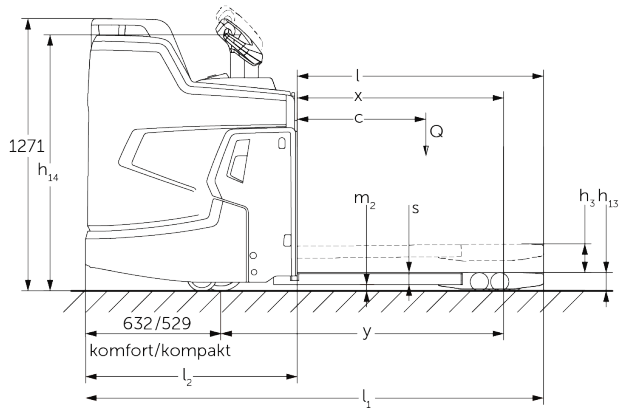
**ERE 225i**

Hefhoogte: 122 mm / Draagvermogen: 2500 kg

**LION**  
technology

**JUNGHEINRICH**

# ERE 225i



# VDI-tabel

Kenmerken	1.2	Typeaanduiding fabrikant		ERE 225i
	1.3	Aandrijving		Elektrisch
	1.4	Bediening		Dissel
	1.5	Draagvermogen/last	Q kg	2500
	1.6	Lastzwaartepuntafstand	c mm	600
	1.8	Lastafstand	x mm	898
	1.9	Wielbasis	y mm	1255
Gewichten	2.1.1	Eigen gewicht (incl. accu)	kg	810
	2.2	Aslast met last voor/achter	kg	1390 / 1920
	2.3	Aslast onbelast voor/achter	kg	670 / 140
Wielen/chassis	3.1	Banden		Polyurethaan (PU)
	3.2	Bandenmaat, voor		ø 230 x 77
	3.3	Bandenmaat, achter		ø 85 x 110 / ø 85 x 85
	3.4	Extra wielen		ø 140 x 57
	3.5	Wielen, aantal voor/achter (x=aangedreven)		1x + 2 / 2 oder 4
	3.6	Spoorbreedte, voor	b10 mm	512
	3.7	Spoorbreedte, achter	b11 mm	363
Afmetingen	4.4	Heffing (h3)	h3 mm	120
	4.9	Hoogte disselgreep tijdens rijden min./max.	h14 mm	1215 / 1275
	4.15	Gedaalde hoogte	h13 mm	85
	4.19	Totale lengte	l1 mm	2139
	4.20	Lengte inclusief vorkrug	l2 mm	989
	4.21.1	Totale breedte	b1 mm	770
	4.22	Vorkafmetingen	s/e/l mm	56 x 172 x 1150
	4.25	Maat over de vorken	b5 mm	535
	4.32	Bodemvrijheid midden wielbasis	m2 mm	18
	4.34.1	Werkbreedte (pallet 1000 x 1200 dwars)	Ast mm	2346
	4.34.2	Werkbreedte (pallet 800x1200 longitudinaal)	Ast mm	2396
4.35	Draaicirkel	Wa mm	1894	
Prestaties	5.1	Rijsnelheid met/zonder belasting (Efficiency   drivePLUS)	km/u	9 / 12   9 / 14
	5.2	Hefsnelheid met/zonder belasting	m/s	0,05 / 0,07
	5.3	Daalsnelheid met/zonder belasting	m/s	0,12 / 0,05
	5.7	Hellingsgraad met/zonder belasting (Efficiency   drivePLUS)	%	8 / 16   8 / 16
	5.10	Rem		regeneratief

E-motor/elektronica	6.1	Tractiemotor, vermogen S2 60 min (Efficiency   drivePLUS)	kW	2,8   3,2
	6.2	Hefmotor, vermogen op S3 (ED) 15%	kW	2,2
	6.3	Accu volgens DIN 43531/35/36		Jungheinrich Li-ion
	6.4	Accuspanning/nominaal vermogen	V / Ah	24 / 260
	6.5	Accugewicht	kg	100
	6.6.1	Energieverbruik volgens EN-cyclus (Efficiency   PLUS)	kWh/u	0,42   0,45
	6.6.2	CO2-equivalent volgens EN16796 (Efficiency   PLUS)	kg/h	0,2   0,3
	6.7	Verwerkingscapaciteit (Efficiency   PLUS)	t/h	205   210
	6.8	Omzettefficiëntie volgens VDI 2198 (Efficiency   PLUS)	t/kWh	139   131
	6.8.1	Energieverbruik bij max. verwerkingscapaciteit (Efficiency   PLUS)	kWh/u	1,48   1,6
Overig	10.7	Geluidsdrukniveau volgens EN12053, stuurhuis	dB (A)	67,1
- Dit typeblad conform VDI-richtlijn 2198 vermeldt alleen de technische waarden van het standaardapparaat. Afwijkende banden, andere hefmasten, extra inrichtingen etc. kunnen resulteren in andere waarden.				

De waarden in de tabel gelden voor een vast stapplatform, geïntegreerd batterijcompartiment M, batterij 260 Ah, vorklengte 1.150 mm, lastgedeelte geheven.

Instaphoogte stapplatform: 202/214 mm (stapplatform standaard/stapplatformvering instelbaar).

Bodenvrijheid einde stapplatform: 117/98 mm (stapplatform standaard/stapplatform compact).

- VDI-nr. 1.8: neergelaten lastgedeelte:  $x + 66$  mm.
- VDI-nr. 1.9: neergelaten lastgedeelte:  $y + 66$  mm.
- VDI-nr. 4.19: bij compact stapplatform:  $l1 - 103$  mm.
- VDI-nr. 4.20: bij compact stapplatform:  $l2 - 103$  mm.
- VDI-nr. 4.34.1: diagonaal volgens VDI: gangbreedte + 357 mm. Bij compact stapplatform: gangbreedte - 108 mm.
- VDI-nr. 4.34.2: diagonaal volgens VDI: gangbreedte + 199 mm. Bij compact stapplatform: gangbreedte - 108 mm.
- VDI-nr. 4.35: neergelaten lastgedeelte:  $Wa + 66$  mm. Bij compact stapplatform: gangbreedte - 108 mm.

**Jungheinrich SA**

Researchpark Haasrode 1105  
Esperantolaan 1  
3001 Leuven (Heverlee)  
Tél. 016 398711  
info@jungheinrich.be  
www.jungheinrich.be

De Duitse productie-eenheden in  
Norderstedt, Moosburg en Landsberg en  
het onderdelencentrum in Kaltenkirchen  
zijn gecertificeerd.

ISO 9001  
ISO 14001

Jungheinrich intern transport materieel  
voldoet aan de Europese  
veiligheidsvoorschriften.



 **JUNGHEINRICH**

The logo features a red upward-pointing arrow integrated into the letter 'J' of the word 'JUNGHEINRICH', which is written in a bold, black, sans-serif font.