

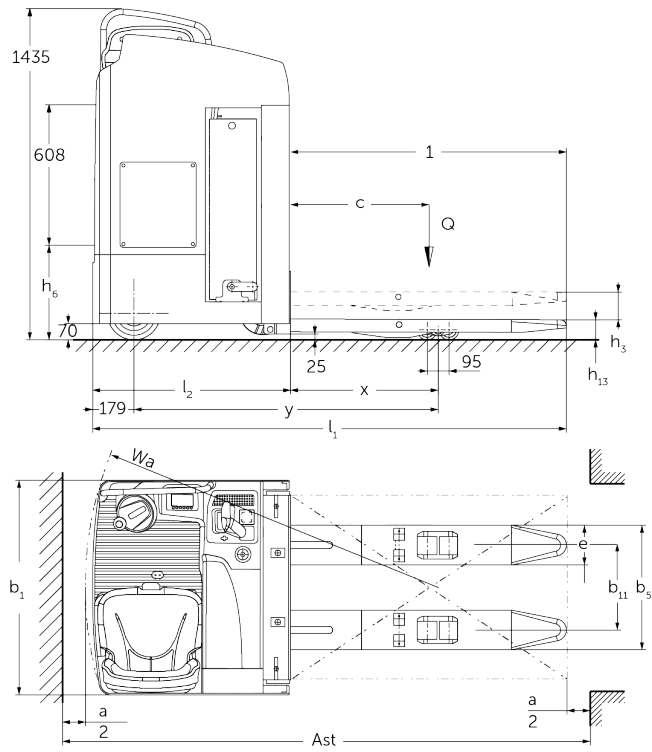


Elektrische transpallet met zitplaats **ESE 220-320**

Hefhoogte: 125 mm / Draagvermogen: 2000 kg



ESE 220-320



VDI-tabel

				ESE 220	ESE 320
Kenmerken	1.2	Typeaanduiding fabrikant			
	1.3	Aandrijving		Elektrisch	
	1.4	Bediening		Stoel	
	1.5	Draagvermogen/last	Q kg	2000	
	1.6	Lastzwaartepuntafstand	c mm	600	
	1.8	Lastafstand	x mm	868	
	1.9	Wielbasis	y mm	1548	
Gewichten	2.1.1	Eigen gewicht (incl. accu)	kg	1062	1074
	2.2	Aslast met last voor/achter	kg	1896 / 1142	1902 / 1182
	2.3	Aslast onbelast voor/achter	kg	258 / 808	264 / 816
Wielen/chassis	3.1	Banden		Polyurethaan (PU)	
	3.2	Bandenmaat, voor		Ø 230 x 78	
	3.3	Bandenmaat, achter		Ø 85x85	
	3.4	Extra wielen		Ø 140 x 54	
	3.5	Wielen, aantal voor/achter (x=aangedreven)		2 + 1x / 4	
	3.6	Spoorbreedte, voor	b10 mm	544	645
	3.7	Spoorbreedte, achter	b11 mm	385	
Afmetingen	4.4	Heffing (h3)	h3 mm	125	
	4.8	Zithoogte / stahoogte	h7 mm	1020	
	4.15	Gedaalde hoogte	h13 mm	90	
	4.19	Totale lengte	l1 mm	2009	
	4.20	Lengte inclusief vorkrug	l2 mm	859	
	4.21.1	Totale breedte	b1 mm	820	930
	4.22	Vorkafmetingen	s/e/l mm	60 x 172 x 1150	
	4.25	Maat over de vorken	b5 mm	540	
	4.32	Bodemvrijheid midden wielbasis	m2 mm	25	
	4.34.2	Werkbreedte (pallet 800x1200 longitudinaal)	Ast mm	2259	
4.35	Draaicirkel	Wa mm	1739	1751	
Prestaties	5.1	Rijsnelheid met/zonder belasting	km/u	10 / 12,5	
	5.2	Hefsnelheid met/zonder belasting	m/s	0,06 / 0,07	
	5.3	Daalsnelheid met/zonder belasting	m/s	0,06 / 0,05	
	5.8	Max. hellingsgraad met/zonder belasting	%	8 / 13	
	5.10	Rem		elektrisch	

E-motor/elektronica	6.1	Tractiemotor, vermogen S2 60 min	kW	2,8		
	6.2	Hefmotor, vermogen op S3 (ED) 15%	kW	2,2		
	6.3	Accu volgens DIN 43531/35/36		neen		
	6.4	Accuspanning/nominaal vermogen	V / Ah	24 / 465		
	6.5	Accugewicht	kg	380		
	6.6	Energieverbruik volgens VDI-cyclus	kWh/u	0		
	6.6.1	Energieverbruik volgens EN-cyclus	kWh/u	0,41	0,43	
	6.6.2	CO2-equivalent volgens EN16796	kg/h	0,2		
Overig	8.1	Type rijregeling		AC		
<p>- Dit typeblad conform VDI-richtlijn 2198 vermeldt alleen de technische waarden van het standaardapparaat. Afwijkende banden, andere hefmasten, extra inrichtingen etc. kunnen resulteren in andere waarden.</p>						

De waarden in de tabel gelden voor maat over de vorken 540 mm, vorklengte 1.150 mm, geheven wielarmheffing.

- VDI-nr. 1.8: neergelaten wielarmheffing: $x + 95$ mm.
- VDI-nr. 1.9: neergelaten wielarmheffing: $y + 95$ mm.
- VDI-nr. 4.35: neergelaten wielarmheffing: $Wa + 95$ mm.

Jungheinrich SA

Researchpark Haasrode 1105
Esperantolaan 1
3001 Leuven (Heverlee)
Tél. 016 398711
info@jungheinrich.be
www.jungheinrich.be

De Duitse productie-eenheden in
Norderstedt, Moosburg en Landsberg en
het onderdelencentrum in Kaltenkirchen
zijn gecertificeerd.

ISO 9001
ISO 14001

Jungheinrich intern transport materieel
voldoet aan de Europese
veiligheidsvoorschriften.



 **JUNGHEINRICH**

The logo features a red upward-pointing arrow integrated into the letter 'J' of the word 'JUNGHEINRICH', which is written in a bold, black, sans-serif font.