

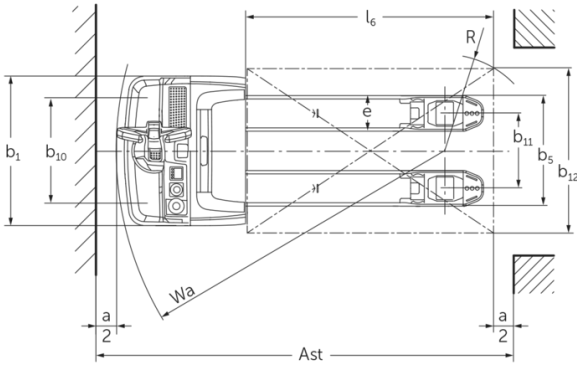
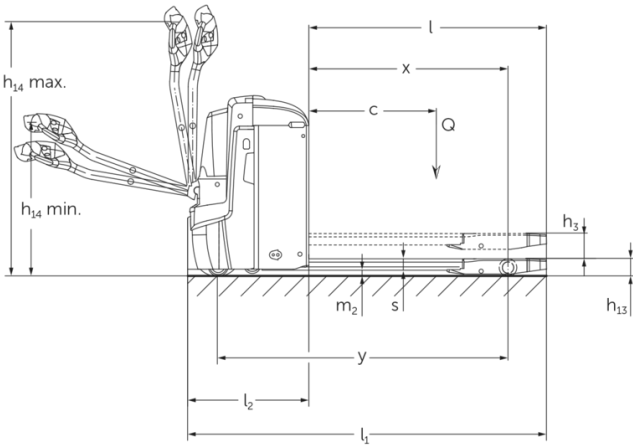


Elektrische meeloop transpallet

EJE 222 / 225 / 230 / 235

Hefhoogte: 122 mm / Draagvermogen: 2200-3500 kg

EJE 222 / 225 / 230 / 235



VDI-tabel

Kenmerken	1.2	Typeaanduiding fabrikant		EJE 222	EJE 225	EJE 230	EJE 235
	1.3	Aandrijving		Elektrisch			
	1.4	Bediening		Meelopen			
	1.5	Draagvermogen/last	Q kg	2200	2500	3000	3500
	1.6	Lastzwaartepuntafstand	c mm	600			
	1.8	Lastafstand	x mm	908		909	
	1.9	Wielbasis	y mm	1351		1352	
	Gewichten	2.1.1	Eigen gewicht (incl. accu)	kg	535		565
2.2		Aslast met last voor/achter	kg	879 / 1870	970 / 2072	1116 / 2449	1230 / 2833
2.3		Aslast onbelast voor/achter	kg	408 / 127		430 / 135	
Wielen/chassis	3.1	Banden		-		Polyurethaan (PU)	
	3.2	Bandenmaat, voor		Ø 230 x 70			
	3.3	Bandenmaat, achter		Ø 85 x 110		Ø 85 x 85	
	3.4	Extra wielen		Ø 100 x 40			
	3.5	Wielen, aantal voor/achter (x=aangedreven)		1x +2 / 2		1x +2 / 4	
	3.6	Spoorbreedte, voor	b10 mm	510			
	3.7	Spoorbreedte, achter	b11 mm	363			
Afmetingen	4.4	Heffing (h3)	h3 mm	122			
	4.9	Hoogte disselgreep tijdens rijden min./max.	h14 mm	750 / 1237			
	4.15	Gedaalde hoogte	h13 mm	85			
	4.19	Totale lengte	l1 mm	1737			
	4.20	Lengte inclusief vorkrug	l2 mm	587			
	4.21.1	Totale breedte	b1 mm	724			
	4.22	Vorkafmetingen	s/e/ l mm	55 x 172 x 1150			
	4.25	Maat over de vorken	b5 mm	535			
	4.32	Bodemvrijheid midden wielbasis	m2 mm	30			
	4.34.1	Werkbreedte (pallet 1000 x 1200 dwars)	Ast mm	2338			
4.34.2	Werkbreedte (pallet 800x1200 longitudinaal)	Ast mm	2227				
4.35	Draaicirkel	Wa mm	1532				
Prestaties	5.1	Rijsnelheid met/zonder belasting	km/u	6 / 6			4 / 6
	5.2	Hefsnelheid met/zonder belasting	m/s	0,05 / 0,07		0,04 / 0,07	
	5.3	Daalsnelheid met/zonder belasting	m/s	0,05 / 0,04		0,06 / 0,04	
	5.8	Max. hellingsgraad met/zonder belasting	%	8 / 20		6 / 20	5 / 20
	5.10	Rem		regeneratief			

E-motor/elektronica	6.1	Tractiemotor, vermogen S2 60 min	kW	1,7			
	6.2	Hefmotor, vermogen op S3 (ED) 15%	kW	2,2			
	6.3	Accu volgens DIN 43531/35/36		B			
	6.4	Accuspanning/nominaal vermogen	V / Ah	24 / 250			
	6.5	Accugewicht	kg	220			
	6.6	Energieverbruik volgens VDI-cyclus	kWh/u	0			
	6.6.1	Energieverbruik volgens EN-cyclus	kWh/u	0,35	0,37	0,38	0,4
	6.6.2	CO2-equivalent volgens EN16796	kg/h	0,2			
	6.7	Verwerkingscapaciteit	t/h	123	148	175	205
	6.8.1	Energieverbruik bij max. verwerkingscapaciteit	kWh/u	0,77	0,82	0,98	1,14
Overig	8.1	Type rijregeling		AC			
	10.7	Geluidsdrukkniveau volgens EN12053, stuurhuis	dB (A)	70			

- Dit typeblad conform VDI-richtlijn 2198 vermeldt alleen de technische waarden van het standaardapparaat. Afwijkende banden, andere hefmasten, extra inrichtingen etc. kunnen resulteren in andere waarden.

- 4.33: neergelaten lastgedeelte: + 50 mm
- 1.8: 1.9: 4.35: neergelaten lastgedeelte: + 56 mm
- 4.34: neergelaten lastgedeelte: + 25 mm
- 1.9: 4.19: 4.19.1: 4.20: 4.33: 4.34: 4.35: met zijdelingse batterijwissel: L/M SBE = M + 72 mm; L SBE = M + 125 mm
- 5.1: tot een belasting van 3 t: max. rijsnelheid = 6 km/u.

Jungheinrich SA

Researchpark Haasrode 1105
Esperantolaan 1
3001 Leuven (Heverlee)
Tél. 016 398711
info@jungheinrich.be
www.jungheinrich.be

De Duitse productie-eenheden in
Norderstedt, Moosburg en Landsberg en
het onderdelencentrum in Kaltenkirchen
zijn gecertificeerd.

ISO 9001
ISO 14001

Jungheinrich intern transport materieel
voldoet aan de Europese
veiligheidsvoorschriften.



JUNGHEINRICH