

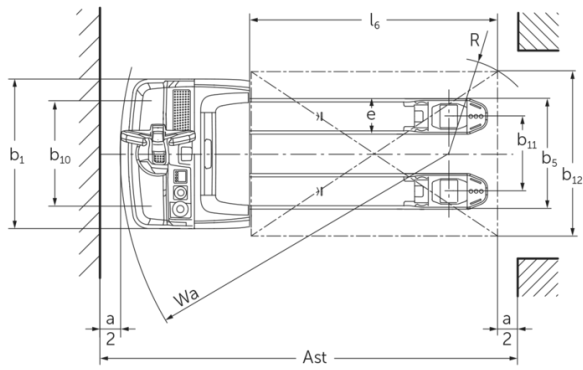
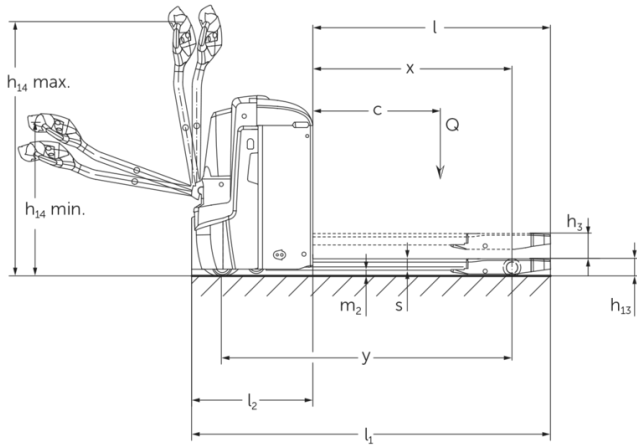


Elektrische meeloop transpallet

EJE 222 / 225 / 230 / 235

Hefhoogte: 122 mm / Draagvermogen: 2200-3500 kg

EJE 222 / 225 / 230 / 235



VDI-tabel

| | | | | | | | |
|----------------|---|---|----------------------------|-----------------|------------|-------------------|-------------|
| Kenmerken | 1.2 | Typeaanduiding fabrikant | | EJE 222 | EJE 225 | EJE 230 | EJE 235 |
| | 1.3 | Aandrijving | | Elektrisch | | | |
| | 1.4 | Bediening | | Meelopen | | | |
| | 1.5 | Draagvermogen/last | Q kg | 2200 | 2500 | 3000 | 3500 |
| | 1.6 | Lastzwaartepuntafstand | c mm | 600 | | | |
| | 1.8 | Lastafstand | x mm | 908 | | 909 | |
| | 1.9 | Wielbasis | y mm | 1351 | | 1352 | |
| | Gewichten | 2.1.1 | Eigen gewicht (incl. accu) | kg | 535 | | 565 |
| 2.2 | | Aslast met last voor/achter | kg | 879 / 1870 | 970 / 2072 | 1116 / 2449 | 1230 / 2833 |
| 2.3 | | Aslast onbelast voor/achter | kg | 408 / 127 | | 430 / 135 | |
| Wielen/chassis | 3.1 | Banden | | - | | Polyurethaan (PU) | |
| | 3.2 | Bandenmaat, voor | | Ø 230 x 70 | | | |
| | 3.3 | Bandenmaat, achter | | Ø 85 x 110 | | Ø 85 x 85 | |
| | 3.4 | Extra wielen | | Ø 100 x 40 | | | |
| | 3.5 | Wielen, aantal voor/achter (x=aangedreven) | | 1x +2 / 2 | | 1x +2 / 4 | |
| | 3.6 | Spoorbreedte, voor | b10 mm | 510 | | | |
| | 3.7 | Spoorbreedte, achter | b11 mm | 363 | | | |
| Afmetingen | 4.4 | Heffing (h3) | h3 mm | 122 | | | |
| | 4.9 | Hoogte disselgreep tijdens rijden min./max. | h14 mm | 750 / 1237 | | | |
| | 4.15 | Gedaalde hoogte | h13 mm | 85 | | | |
| | 4.19 | Totale lengte | l1 mm | 1737 | | | |
| | 4.20 | Lengte inclusief vorkrug | l2 mm | 587 | | | |
| | 4.21.1 | Totale breedte | b1 mm | 724 | | | |
| | 4.22 | Vorkafmetingen | s/e/ l mm | 55 x 172 x 1150 | | | |
| | 4.25 | Maat over de vorken | b5 mm | 535 | | | |
| | 4.32 | Bodemvrijheid midden wielbasis | m2 mm | 30 | | | |
| | 4.34.1 | Werkbreedte (pallet 1000 x 1200 dwars) | Ast mm | 2338 | | | |
| 4.34.2 | Werkbreedte (pallet 800x1200 longitudinaal) | Ast mm | 2227 | | | | |
| 4.35 | Draaicirkel | Wa mm | 1532 | | | | |
| Prestaties | 5.1 | Rijsnelheid met/zonder belasting | km/u | 6 / 6 | | | 4 / 6 |
| | 5.2 | Hefsnelheid met/zonder belasting | m/s | 0,05 / 0,07 | | 0,04 / 0,07 | |
| | 5.3 | Daalsnelheid met/zonder belasting | m/s | 0,05 / 0,04 | | 0,06 / 0,04 | |
| | 5.8 | Max. hellingsgraad met/zonder belasting | % | 8 / 20 | | 6 / 20 | 5 / 20 |
| | 5.10 | Rem | | regeneratief | | | |

| | | | | | | | |
|---------------------|-------|--|--------|----------|------|------|------|
| E-motor/elektronica | 6.1 | Tractiemotor, vermogen S2 60 min | kW | 1,7 | | | |
| | 6.2 | Hefmotor, vermogen op S3 (ED) 15% | kW | 2,2 | | | |
| | 6.3 | Accu volgens DIN 43531/35/36 | | B | | | |
| | 6.4 | Accuspanning/nominaal vermogen | V / Ah | 24 / 250 | | | |
| | 6.5 | Accugewicht | kg | 220 | | | |
| | 6.6 | Energieverbruik volgens VDI-cyclus | kWh/u | 0 | | | |
| | 6.6.1 | Energieverbruik volgens EN-cyclus | kWh/u | 0,35 | 0,37 | 0,38 | 0,4 |
| | 6.6.2 | CO2-equivalent volgens EN16796 | kg/h | 0,2 | | | |
| | 6.7 | Verwerkingscapaciteit | t/h | 123 | 148 | 175 | 205 |
| | 6.8.1 | Energieverbruik bij max. verwerkingscapaciteit | kWh/u | 0,77 | 0,82 | 0,98 | 1,14 |
| Overig | 8.1 | Type rijregeling | | AC | | | |
| | 10.7 | Geluidsdrukkniveau volgens EN12053, stuurhuis | dB (A) | 70 | | | |

- Dit typeblad conform VDI-richtlijn 2198 vermeldt alleen de technische waarden van het standaardapparaat. Afwijkende banden, andere hefmasten, extra inrichtingen etc. kunnen resulteren in andere waarden.

- 4.33: neergelaten lastgedeelte: + 50 mm
- 1.8: 1.9: 4.35: neergelaten lastgedeelte: + 56 mm
- 4.34: neergelaten lastgedeelte: + 25 mm
- 1.9: 4.19: 4.19.1: 4.20: 4.33: 4.34: 4.35: met zijdelingse batterijwissel: L/M SBE = M + 72 mm; L SBE = M + 125 mm
- 5.1: tot een belasting van 3 t: max. rijsnelheid = 6 km/u.

Jungheinrich SA

Researchpark Haasrode 1105
Esperantolaan 1
3001 Leuven (Heverlee)
Tél. 016 398711
info@jungheinrich.be
www.jungheinrich.be

De Duitse productie-eenheden in
Norderstedt, Moosburg en Landsberg en
het onderdelencentrum in Kaltenkirchen
zijn gecertificeerd.

ISO 9001
ISO 14001

Jungheinrich intern transport materieel
voldoet aan de Europese
veiligheidsvoorschriften.



 **JUNGHEINRICH**

The Jungheinrich logo, featuring a red upward-pointing arrow above the word 'JUNGHEINRICH' in a bold, black, sans-serif font.