



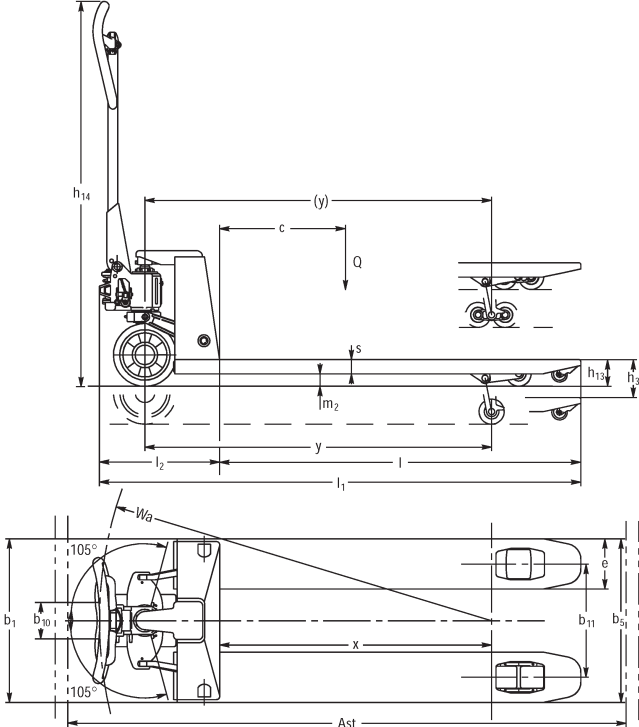
# Handtranspallet

## AM 30

Hefhoogte: 120 mm / Draagvermogen: 3000 kg

**JUNGHEINRICH**

# AM 30



## VDI-tabel

Kenmerken	1.2	Typeaanduiding fabrikant		AM 30			
	1.3	Aandrijving		Handmatig			
	1.4	Bediening		Hand			
	1.5	Draagvermogen/last	Q kg	3000			
	1.6	Lastzwaartepuntafstand	c mm	600	800	900	1050
	1.9	Wielbasis	y mm	1174	-		2054
	Gewichten	2.1	Eigen gewicht	kg	86	124	126
2.2		Aslast met last voor/achter	kg	815 / 2270	- / -		1135 / 2007
2.3		Aslast onbelast voor/achter	kg	28 / 58	- / -		57 / 85
Wielen/chassis	3.1	Banden		V-BV			
	3.2	Bandenmaat, voor		Ø 200 x 50			
	3.3	Bandenmaat, achter		Ø 80 x 70			
	3.5	Wielen, aantal voor/achter (x=aangedreven)		2/4	2 / 4	2/4	
	3.6	Spoorbreedte, voor	b10 mm	116			
	3.7	Spoorbreedte, achter	b11 mm	390			
	Afmetingen	4.4	Heffing (h3)	h3 mm	120		
4.9		Hoogte disselgreep tijdens rijden min./max.	h14 mm	1224			
4.14		Stahoogte geheven	h12 mm	205			
4.15		Gedaalde hoogte	h13 mm	85			
4.19		Totale lengte	l1 mm	1603	1983	2183	2483
4.20		Lengte inclusief vorkrug	l2 mm	383			
4.21.1		Totale breedte	b1 mm	550			
4.22		Vorkafmetingen	s/ e/l mm	45 x 160 x 1220	63 x 160 x 1600	63 x 160 x 1800	63 x 160 x 2100
4.25		Maat over de vorken	b5 mm	550			
4.32		Bodemvrijheid midden wielbasis	m2 mm	36	-		36
4.34.1		Werkbreedte (pallet 1000 x 1200 dwars)	Ast mm	1803	-		2683
4.34.2		Werkbreedte (pallet 800x1200 longitudinaal)	Ast mm	1803	-		2683
4.35		Draaicirkel	Wa mm	1319	-		2184
Prestaties	5.3	Daalsnelheid met/zonder belasting	m/s	0,09 / 0,05			

- Dit typeblad conform VDI-richtlijn 2198 vermeldt alleen de technische waarden van het standaardapparaat. Afwijkende banden, andere hefmasten, extra inrichtingen etc. kunnen resulteren in andere waarden.

**Jungheinrich SA**

Researchpark Haasrode 1105  
Esperantolaan 1  
3001 Leuven (Heverlee)  
Tél. 016 398711  
info@jungheinrich.be  
www.jungheinrich.be

De Duitse productie-eenheden in  
Norderstedt, Moosburg en Landsberg en  
het onderdelencentrum in Kaltenkirchen  
zijn gecertificeerd.

ISO 9001  
ISO 14001

Jungheinrich intern transport materieel  
voldoet aan de Europese  
veiligheidsvoorschriften.



**JUNGHEINRICH**