



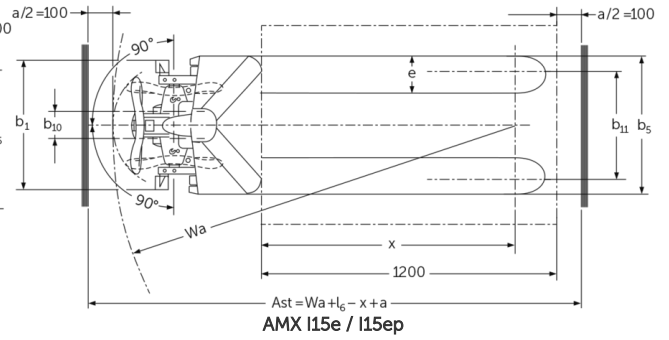
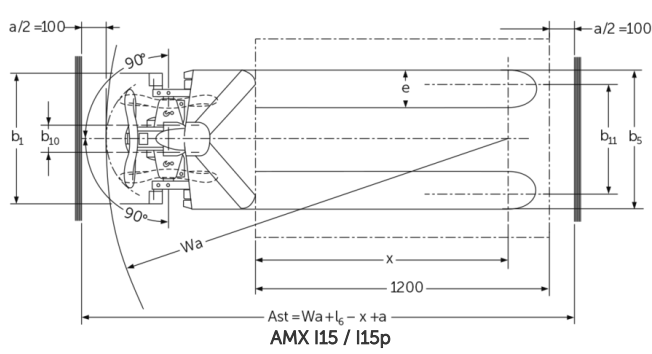
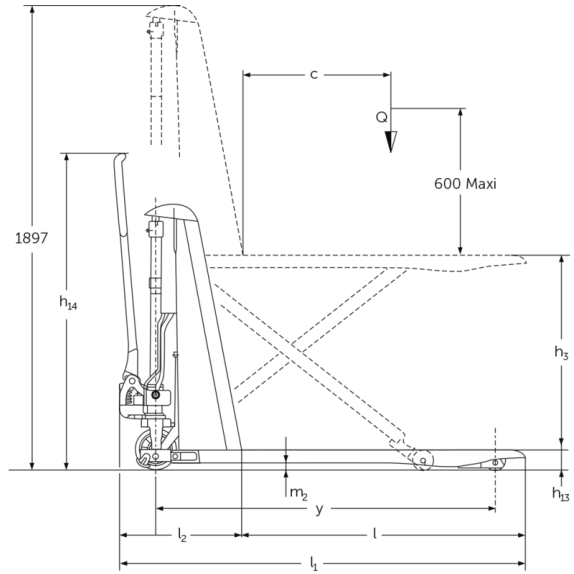
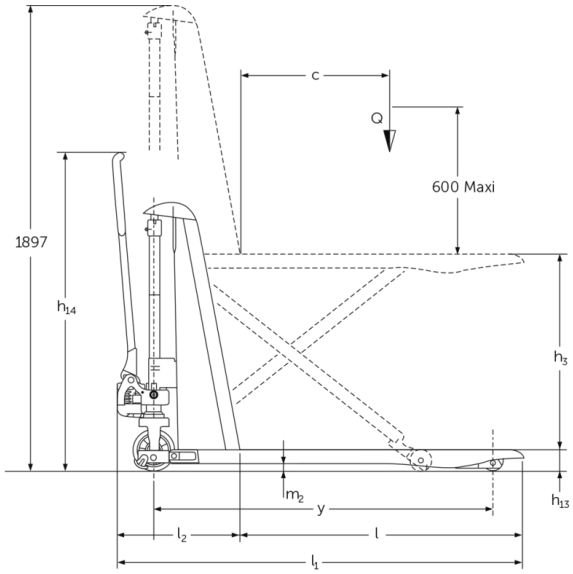
Schaarhefwagen

AMX 10 / 10e

Hefhoogte: 714 mm / Draagvermogen: 1000 kg

JUNGHEINRICH

AMX 10 / 10e



VDI-tabel

Kenmerken	1.2	Typeaanduiding fabrikant		AMX 10e					
	1.3	Aandrijving		Elektrisch	Handmatig				
	1.4	Bediening		Hand					
	1.5	Draagvermogen/last	Q kg	1000					
	1.6	Lastzwaartepuntafstand	c mm	600					
	1.9	Wielbasis	y mm	1383	-				
Gewichten	2.1	Eigen gewicht	kg	195					
	2.2	Aslast met last voor/achter	kg	443 / 752	- / -				
	2.3	Aslast onbelast voor/achter	kg	136 / 59	- / -				
Wielen/chassis	3.1	Banden		C-GN	N-GN	V-GV	N-GN	C-GN	V-GV
	3.2	Bandenmaat, voor		Ø 170 x 50	-				
	3.3	Bandenmaat, achter		Ø 82 x 62	-				
	3.5	Wielen, aantal voor/achter (x=aangedreven)		2/2	-				
	3.6	Spoorbreedte, voor	b10 mm	109	-				
	3.7	Spoorbreedte, achter	b11 mm	440	-				
	Afmetingen	4.4	Heffing (h3)	h3 mm	714				
4.5		Hoogte hefmast uitgeschoven (h4)	h4 mm	1897	-				
4.9		Hoogte disselgreep tijdens rijden min./max.	h14 mm	1299	-				
4.15		Gedaalde hoogte	h13 mm	86					
4.19		Totale lengte	l1 mm	1650					
4.20		Lengte inclusief vorkrug	l2 mm	500	-				
4.21.1		Totale breedte	b1 mm	560			680		
4.22		Vorkafmetingen	s/ e/l mm	53 x 150 x 1150	150 x 1150				
4.25		Maat over de vorken	b5 mm	560			680		
4.32		Bodemvrijheid midden wielbasis	m2 mm	30	-				
4.34.2	Werkbreedte (pallet 800x1200 longitudinaal)	Ast mm	2005	-					
Prestaties	5.3	Daalsnelheid met/zonder belasting	m/s	0,13 / 0,05	- / -				

E-motor/elektronica	6.2	Hefmotor, vermogen op S3 (ED) 15%	kW	0,5				
	6.4	Accuspanning/nominaal vermogen	V / Ah	12 / 70				
	6.5	Accugewicht	kg	24	-			

- Dit typeblad conform VDI-richtlijn 2198 vermeldt alleen de technische waarden van het standaardapparaat. Afwijkende banden, andere hefmasten, extra inrichtingen etc. kunnen resulteren in andere waarden.

Kenmerken	1.2	Typeaanduiding fabrikant		AMX 10					
	1.3	Aandrijving		Handmatig					
	1.4	Bediening		Hand					
	1.5	Draagvermogen/last	Q kg	1000					
	1.6	Lastzwaartepuntafstand	c mm	600					
	1.9	Wielbasis	y mm	1383	-				
Gewichten	2.1	Eigen gewicht	kg	157					
	2.2	Aslast met last voor/achter	kg	406 / 751	- / -				
	2.3	Aslast onbelast voor/achter	kg	101 / 56	- / -				
Wielen/Chassis	3.1	Banden		C-GN	N-GN	V-GV	N-GN	C-GN	V-GV
	3.2	Bandenmaat, voor		Ø 170 x 50	-				
	3.3	Bandenmaat, achter		Ø 82 x 62	-				
	3.5	Wielen, aantal voor/achter (x=aangedreven)		2/2	-				
	3.6	Spoorbreedte, voor	b10 mm	109	-				
	3.7	Spoorbreedte, achter	b11 mm	440	-				
	Afmetingen	4.4	Heffing (h3)	h3 mm	714				
4.5		Hoogte hefmast uitgeschoven (h4)	h4 mm	1897	-				
4.9		Hoogte disselgreep tijdens rijden min./max.	h14 mm	1299	-				
4.15		Gedaalde hoogte	h13 mm	86					
4.19		Totale lengte	l1 mm	1650					
4.20		Lengte inclusief vorkrug	l2 mm	500	-				
4.21.1		Totale breedte	b1 mm	560			680		
4.22		Vorkafmetingen	s/ e/l mm	53 x 150 x 1150	150 x 1150				
4.25		Maat over de vorken	b5 mm	560			680		
4.32		Bodemvrijheid midden wielbasis	m2 mm	30	-				
4.34.2		Werkbreedte (pallet 800x1200 longitudinaal)	Ast mm	2005	-				
4.35		Draaicirkel	Wa mm	1635	-				

Prestaties	5.3	Daalsnelheid met/zonder belasting	m/s	0,11 / 0,04	- / -
<p>- Dit typeblad conform VDI-richtlijn 2198 vermeldt alleen de technische waarden van het standaardapparaat. Afwijkende banden, andere hefmasten, extra inrichtingen etc. kunnen resulteren in andere waarden.</p>					

Jungheinrich SA

Researchpark Haasrode 1105
Esperantolaan 1
3001 Leuven (Heverlee)
Tél. 016 398711
info@jungheinrich.be
www.jungheinrich.be

De Duitse productie-eenheden in
Norderstedt, Moosburg en Landsberg en
het onderdelencentrum in Kaltenkirchen
zijn gecertificeerd.

ISO 9001
ISO 14001

Jungheinrich intern transport materieel
voldoet aan de Europese
veiligheidsvoorschriften.



 **JUNGHEINRICH**

The Jungheinrich logo, featuring a red upward-pointing arrow above the word 'JUNGHEINRICH' in a bold, black, sans-serif font.