



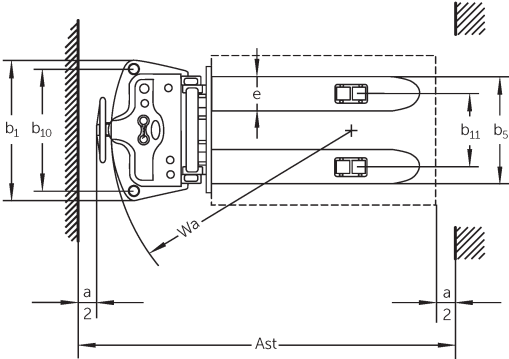
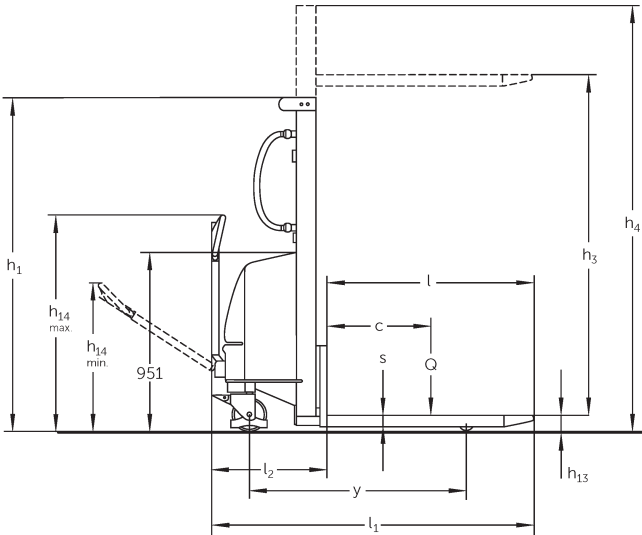
Manuele stapelaar met elektrische heffing

HC 110

Hefhoogte: 1600-3000 mm / Draagvermogen: 1000 kg

JUNGHEINRICH

HC 110



VDI-tabel

Kenmerken	1.2	Typeaanduiding fabrikant		HC 110		
	1.3	Aandrijving		Handmatig		
	1.4	Bediening		Meelopen		
	1.5	Draagvermogen/last	Q kg	1000		
	1.6	Lastzwaartepuntafstand	c mm	600		
	1.9	Wielbasis	y mm	1210		
Gewichten	2.1.1	Eigen gewicht (incl. accu)	kg	348	435	450
	2.2	Aslast met last voor/achter	kg	400 / 948	443 / 992	454 / 996
	2.3	Aslast onbelast voor/achter	kg	242 / 106	306 / 129	323 / 127
Wielen/chassis	3.1	Banden		Rubber / nylon		
	3.2	Bandenmaat, voor		Ø 180 x 50		
	3.3	Bandenmaat, achter		Ø 74 x 93		
	3.5	Wielen, aantal voor/achter (x=aangedreven)		2/2		
	3.6	Spoorbreedte, voor	b10 mm	680		
	3.7	Spoorbreedte, achter	b11 mm	400		
	Afmetingen	4.2	Hoogte hefmast ingeschoven (h1)	h1 mm	1980	1830
4.4		Heffing (h3)	h3 mm	1600	2500	3000
4.5		Hoogte hefmast uitgeschoven (h4)	h4 mm	1980	3070	3570
4.9		Hoogte disselgreep tijdens rijden min./max.	h14 mm	790 / 1156		
4.15		Gedaalde hoogte	h13 mm	85		
4.19		Totale lengte	l1 mm	1720		
4.20		Lengte inclusief vorkrug	l2 mm	620		
4.21.1		Totale breedte	b1 mm	777		
4.22		Vorkafmetingen	s/e/ l mm	60 x 180 x 1100		
4.25		Maat over de vorken	b5 mm	570		
4.34.1		Werkbreedte (pallet 1000 x 1200 dwars)	Ast mm	2145		
4.34.2		Werkbreedte (pallet 800x1200 longitudinaal)	Ast mm	2175		
4.35		Draaicirkel	Wa mm	1335		
Prestaties		5.2	Hefsnelheid met/zonder belasting	m/s	0,08 / 0,11	
	5.3	Daalsnelheid met/zonder belasting	m/s	0,19 / 0,13		

E-motor/elektronica	6.2	Hefmotor, vermogen op S3 (ED) 15%	kW	1,5
	6.4	Accuspanning/nominaal vermogen	V / Ah	12 / 150
	6.5	Accugewicht	kg	45
	6.6	Energieverbruik volgens VDI-cyclus	kWh/u	0

- Dit typeblad conform VDI-richtlijn 2198 vermeldt alleen de technische waarden van het standaardapparaat. Afwijkende banden, andere hefmasten, extra inrichtingen etc. kunnen resulteren in andere waarden.

Jungheinrich SA

Researchpark Haasrode 1105
Esperantolaan 1
3001 Leuven (Heverlee)
Tél. 016 398711
info@jungheinrich.be
www.jungheinrich.be

De Duitse productie-eenheden in
Norderstedt, Moosburg en Landsberg en
het onderdelencentrum in Kaltenkirchen
zijn gecertificeerd.

ISO 9001
ISO 14001

Jungheinrich intern transport materieel
voldoet aan de Europese
veiligheidsvoorschriften.



 **JUNGHEINRICH**

The Jungheinrich logo, featuring a red upward-pointing arrow above the word 'JUNGHEINRICH' in a bold, black, sans-serif font.