

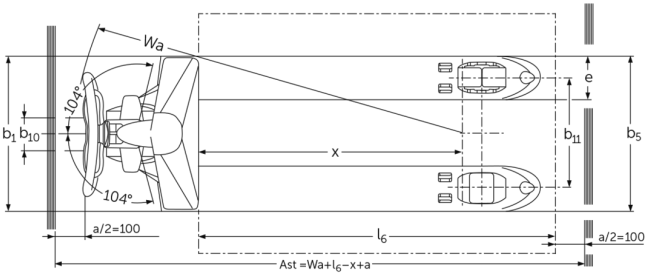
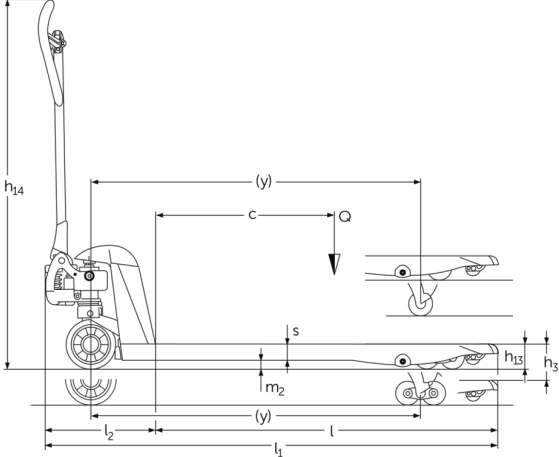


Handtranspallet gegalvaniseerd **AM G20**

Hefhoogte: 122 mm / Draagvermogen: 2000 kg

JUNGHEINRICH

AM G20



VDI-tabel

Kenmerken	1.2	Typeaanduiding fabrikant		AM G20 (520 x 1.150)			AM G20 (520 x 950)	AM G20 (520 x 795)
	1.3	Aandrijving		Handmatig				
	1.4	Bediening		Hand				
	1.5	Draagvermogen/last	Q kg	2000				
	1.6	Lastzwaartepuntafstand	c mm	600			500	400
	1.9	Wielbasis	y mm	1110	-	1110	910	755
	Gewichten	2.1	Eigen gewicht	kg	61	60		54
2.3		Aslast onbelast voor/achter	kg	38 / 20	- / -	38 / 20	- / -	
Wielen/chassis	3.1	Banden		N-GN	N-BN	V-BV	N-GN	
	3.2	Bandenmaat, voor		∅ 170x50	-	∅ 170 x 50	∅ 170x50	
	3.3	Bandenmaat, achter		∅ 82x96	-	∅ 82 x 62	∅ 82x96	
	3.5	Wielen, aantal voor/achter (x=aangedreven)		2/2	-		2/2	
	3.6	Spoorbreedte, voor	b10 mm	109	-		109	
	3.7	Spoorbreedte, achter	b11 mm	370	-		370	
	Afmetingen	4.4	Heffing (h3)	h3 mm	122			
4.9		Hoogte disselgreep tijdens rijden min./max.	h14 mm	1234	-		1234	
4.14		Stahoogte heffen	h12 mm	205				
4.15		Gedaalde hoogte	h13 mm	83				
4.19		Totale lengte	l1 mm	1520	1523		1320	1165
4.20		Lengte inclusief vorkrug	l2 mm	373				
4.21.1		Totale breedte	b1 mm	520				
4.22		Vorkafmetingen	s/e/l mm	53 x 150 x 1150			53 x 150 x 950	53 x 150 x 795
4.25		Maat over de vorken	b5 mm	520				
4.32		Bodemvrijheid midden wielbasis	m2 mm	30				
4.34.1		Werkbreedte (pallet 1000 x 1200 dwars)	Ast mm	1734	-	1734	1584	
4.34.2		Werkbreedte (pallet 800x1200 longitudinaal)	Ast mm	1784	-		1784	
4.35		Draaicirkel	Wa mm	1274	-	1274	1074	919

Prestaties	5.3	Daalsnelheid met/zonder belasting	m/s	0,09 / 0,02	- / -	0,09 / 0,02
<p>- Dit typeblad conform VDI-richtlijn 2198 vermeldt alleen de technische waarden van het standaardapparaat. Afwijkende banden, andere hefmasten, extra inrichtingen etc. kunnen resulteren in andere waarden.</p>						

Jungheinrich SA

Researchpark Haasrode 1105
Esperantolaan 1
3001 Leuven (Heverlee)
Tél. 016 398711
info@jungheinrich.be
www.jungheinrich.be

De Duitse productie-eenheden in
Norderstedt, Moosburg en Landsberg en
het onderdelencentrum in Kaltenkirchen
zijn gecertificeerd.

ISO 9001
ISO 14001

Jungheinrich intern transport materieel
voldoet aan de Europese
veiligheidsvoorschriften.



 **JUNGHEINRICH**

The Jungheinrich logo, featuring a red upward-pointing arrow above the word 'JUNGHEINRICH' in a bold, black, sans-serif font.