



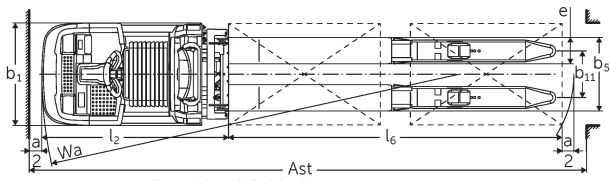
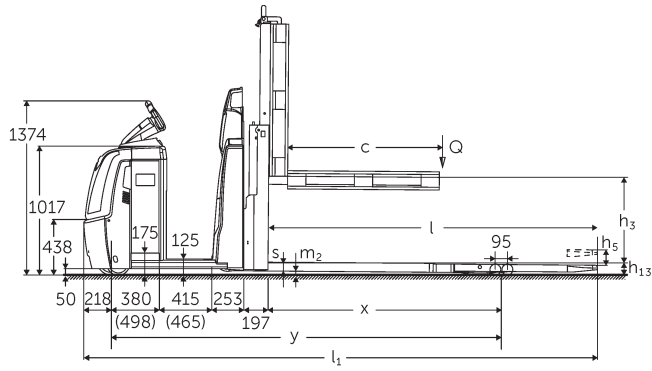
Horizontale orderverzameltruck met ergonomische heffunctie

ECD 320

Hefhoogte: 700-1500 mm / Draagvermogen: 2000 kg

LI-ION
technology

ECD 320



ECD 320 NOC 2016 Techn Zeichng

VDI-tabel

Kenmerken	1.2	Typeaanduiding fabrikant			ECD 320
	1.3	Aandrijving			Elektrisch
	1.4	Bediening			Orderverzameltruck
	1.5	Draagvermogen/last	Q	kg	2000
	1.6	Lastzwaartepuntafstand	c	mm	1300
	1.8	Lastafstand	x	mm	1718
	1.9	Wielbasis	y	mm	2981
Gewichten	2.1.1	Eigen gewicht (incl. accu)		kg	1235
	2.2	Aslast met last voor/achter		kg	1155 / 2080
	2.3	Aslast onbelast voor/achter		kg	920 / 315
Wielen/chassis	3.1	Banden			Polyurethaan (PU)
	3.2	Bandenmaat, voor			Ø 230 x 78
	3.3	Bandenmaat, achter			Ø 85 x 85
	3.4	Extra wielen			Ø 180 x 65
	3.5	Wielen, aantal voor/achter (x=aangedreven)			1+1x/4
	3.6	Spoorbreedte, voor	b10	mm	481
	3.7	Spoorbreedte, achter	b11	mm	368
Afmetingen	4.4	Heffing (h3)	h3	mm	700
	4.9	Hoogte disselgreep tijdens rijden min./max.	h14	mm	1374 / 1418
	4.15	Gedaalde hoogte	h13	mm	90
	4.19	Totale lengte	l1	mm	4081
	4.20	Lengte inclusief vorkrug	l2	mm	1480
	4.21.1	Totale breedte	b1	mm	810
	4.22	Vorkafmetingen	s/e/l	mm	65 x 172 x 2600
	4.25	Maat over de vorken	b5	mm	540
	4.32	Bodemvrijheid midden wielbasis	m2	mm	25
	4.34.2	Werkbreedte (pallet 800x1200 longitudinaal)	Ast	mm	4281
4.35	Draaicirkel	Wa	mm	3199	
Prestaties	5.1	Rijsnelheid met/zonder belasting (Efficiency drivePLUS)		km/u	9,2 / 12,5 9,2 / 14
	5.2	Hefsnelheid met/zonder belasting		m/s	0,07 / 0,11
	5.3	Daalsnelheid met/zonder belasting		m/s	0,07 / 0,06
	5.8	Max. hellingsgraad met/zonder belasting (Efficiency drivePLUS)		%	6 / 15 6 / 15
	5.10	Rem			regeneratief

E-motor/elektronica	6.1	Tractiemotor, vermogen S2 60 min (Efficiency drivePLUS)	kW	2,8 3,2
	6.2	Hefmotor, vermogen op S3 (ED) 15%	kW	1,5
	6.4	Accuspanning/nominaal vermogen	V / Ah	24 / 465
	6.5	Accugewicht	kg	370
	6.6.1	Energieverbruik volgens EN-cyclus	kWh/u	0,53
	6.6.2	CO2-equivalent volgens EN16796	kg/h	0,3
	6.7	Verwerkingscapaciteit	t/h	136
	6.8.1	Energieverbruik bij max. verwerkingscapaciteit	kWh/u	1,36
Overig	8.1	Type rijregeling		AC
	10.5	Uitvoering besturing		elektrisch
	10.7	Geluidsdrukniveau volgens EN12053, stuurhuis	dB (A)	62

- Dit typeblad conform VDI-richtlijn 2198 vermeldt alleen de technische waarden van het standaardapparaat. Afwijkende banden, andere hefmasten, extra inrichtingen etc. kunnen resulteren in andere waarden.

Waarden voor batterijcompartiment L; vorklengte 2.450 mm; heffing 700 mm; geheven lastgedeelte.

- VDI-nr. 1.8: bij neergelaten lastgedeelte: $x + 82$ mm.
- VDI-nr. 1.9: bij batterijcompartiment XL of XL (ERE): $y + 118$ mm; bij verlengd stapplatform: $y + 50$ mm; bij neergelaten lastgedeelte: $y + 82$ mm.
- VDI-nr. 4.19: bij batterijcompartiment XL of XL (ERE): $l1 + 118$ mm; bij verlengd stapplatform: $l1 + 50$ mm.
- VDI-nr. 4.20: bij batterijcompartiment XL of XL (ERE): $l2 + 118$ mm; bij verlengd stapplatform: $l2 + 50$ mm.
- VDI-nr. 4.34.2: bij batterijcompartiment XL of XL (ERE): gangbreedte + 118 mm; bij verlengd stapplatform: gangbreedte + 50 mm; diagonaal conform VDI: gangbreedte + 94 mm.
- VDI-nr. 4.35: bij batterijcompartiment XL of XL (ERE): $Wa + 118$ mm; bij verlengd stapplatform: $Wa + 50$ mm; bij neergelaten lastgedeelte: $Wa + 82$ mm.
- VDI-nr. 6.2: bij S3 10%.
- VDI-nr. 6.4: bij batterijcompartiment XL: 24 V/620 Ah.
- VDI-nr. 6.5: bij batterijcompartiment XL: 460 kg.

Jungheinrich SA

Researchpark Haasrode 1105
Esperantolaan 1
3001 Leuven (Heverlee)
Tél. 016 398711
info@jungheinrich.be
www.jungheinrich.be