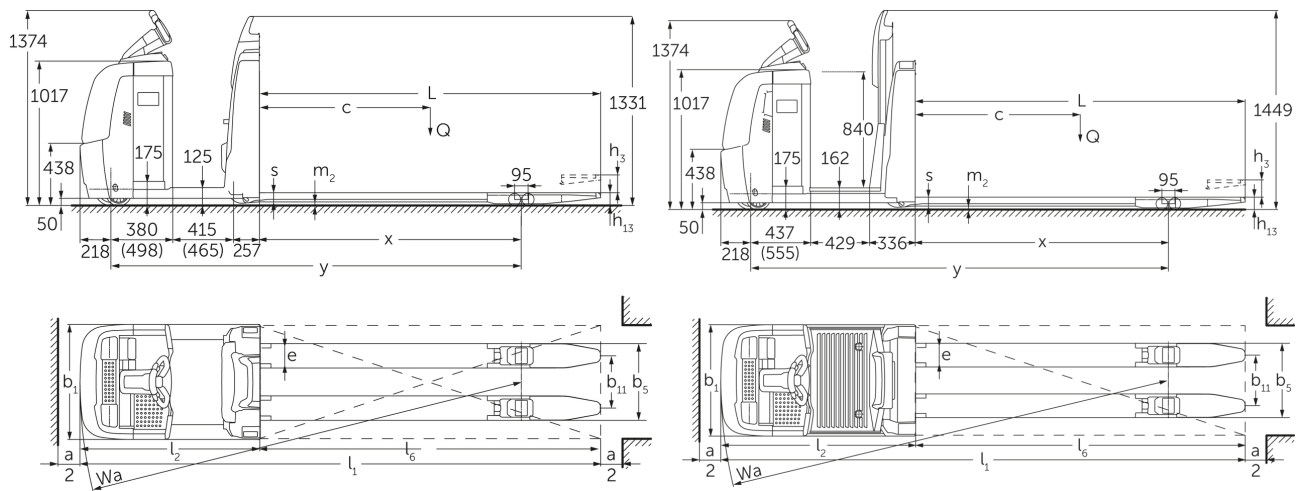




Horizontale orderverzameltruck **ECE 225 / 227 (AU)**

Hefhoogte: 125 mm / Draagvermogen: 2500-2700 kg

ECE 225 / 227 (AU)



VDI-tabel

Kenmerken	1.2	Typeaanduiding fabrikant		ECE 225	ECE 225 HP	ECE 227
	1.3	Aandrijving		Elektrisch		
	1.4	Bediening		Orderverzameltruck		
	1.5	Draagvermogen/last	Q kg	2500		2700
	1.6	Lastzwaartepuntafstand	c mm	1200		
	1.8	Lastafstand	x mm	1518		
	1.9	Wielbasis	y mm	2570	2720	2570
	Gewichten	2.1.1	Eigen gewicht (incl. accu)	kg	975	1110
2.2		Aslast met last voor/achter	kg	1130 / 2345	1135 / 2475	1130 / 2345
2.3		Aslast onbelast voor/achter	kg	763 / 212	847 / 263	763 / 212
Wielen/chassis	3.1	Banden		Polyurethaan (PU)		
	3.2	Bandenmaat, voor		Ø 230 x 78		
	3.3	Bandenmaat, achter		Ø 85 x 85		
	3.4	Extra wielen		Ø 180 x 65		
	3.5	Wielen, aantal voor/achter (x=aangedreven)		1+1x/4		
	3.6	Spoorbreedte, voor	b10 mm	481		
	3.7	Spoorbreedte, achter	b11 mm	338		
	3.7.1	2. Spoorbreedte, achter	mm	368		
	3.7.2	3. Spoorbreedte, achter	mm	498		
Afmetingen	4.4	Heffing (h3)	h3 mm	125		
	4.9	Hoogte disselgreep tijdens rijden min./max.	h14 mm	1374 / 1418		
	4.14	Stahoogte heffen	h12 mm	-	1002	-
	4.15	Gedaalde hoogte	h13 mm	90		
	4.19	Totale lengte	l1 mm	3670	3820	3670
	4.20	Lengte inclusief vorkrug	l2 mm	1270	1420	1270
	4.21.1	Totale breedte	b1 mm	810		
	4.22	Vorkafmetingen	s/e/ l mm	60 x 172 x 2400		
	4.25	Maat over de vorken	b5 mm	510		
	4.32	Bodemvrijheid midden wielbasis	m2 mm	25		
	4.34.2	Werkbreedte (pallet 800x1200 longitudinaal)	Ast mm	3870	4020	3870
4.35	Draaicirkel	Wa mm	2788	2938	2788	
Prestaties	5.1	Rijsnelheid met/zonder belasting (Efficiency drivePLUS)	km/u	9,2 / 12,5 9,2 / 14		
	5.2	Hefsnelheid met/zonder belasting	m/s	0,07 / 0,1		
	5.3	Daalsnelheid met/zonder belasting	m/s	0,07 / 0,06		
	5.8	Max. hellingsgraad met/zonder belasting (Efficiency drivePLUS)	%	6 / 15 6 / 15		
	5.10	Rem		regeneratief		

E-motor/elektronica	6.1	Tractiemotor, vermogen S2 60 min (Efficiency drivePLUS)	kW	2,8 3,2		
	6.2	Hefmotor, vermogen op S3 (ED) 15%	kW	1,5		
	6.4	Accuspanning/nominaal vermogen	V / Ah	24 / 465		
	6.5	Accugewicht	kg	370		
	6.6.1	Energieverbruik volgens EN-cyclus (Efficiency PLUS)	kWh/u	0,41 0,47		
	6.6.2	CO2-equivalent volgens EN16796 (Efficiency PLUS)	kg/h	0,2 0,3		
	6.7	Verwerkingscapaciteit (Efficiency PLUS)	t/h	170 180		
	6.8.1	Energieverbruik bij max. verwerkingscapaciteit (Efficiency PLUS)	kWh/u	1,38 1,41	1,39 1,47	1,38 1,41
Overig	8.1	Type rijregeling		AC		
	10.5	Uitvoering besturing		elektrisch		
	10.7	Geluidsdruk niveau volgens EN12053, stuurhuis	dB (A)	62		
- Dit typeblad conform VDI-richtlijn 2198 vermeldt alleen de technische waarden van het standaardapparaat. Afwijkende banden, andere hefmasten, extra inrichtingen etc. kunnen resulteren in andere waarden.						

De waarden in de tabel gelden voor batterijcompartiment L; uitrustingspakket drivePLUS; vorklengte 2.400 mm; geheven lastgedeelte.

- VDI-nr. 1.8: bij neergelaten lastgedeelte: $x + 82$ mm.
- VDI-nr. 1.9: bij batterijcompartiment XL of XL (ERE): $y + 118$ mm; bij verlengd stapplatform: $y + 50$ mm; bij neergelaten lastgedeelte: $x + 82$ mm.
- VDI-nr. 4.14: ECE HP: h12 zie schets, afmetingen 840 mm + 162 mm = 1.002 mm.
- VDI-nr. 4.19: bij batterijcompartiment XL of XL (ERE): $l1 + 118$ mm; bij verlengd stapplatform: $l1 + 50$ mm.
- VDI-nr. 4.20: bij batterijcompartiment XL of XL (ERE): $l2 + 118$ mm; bij verlengd stapplatform: $l2 + 50$ mm.
- VDI-nr. 4.34.2: bij batterijcompartiment XL of XL (ERE): gangbreedte + 118 mm; bij verlengd stapplatform: gangbreedte + 50 mm; diagonaal conform VDI: gangbreedte + 94 mm.
- VDI-nr. 4.35: bij batterijcompartiment XL of XL (ERE): $Wa + 118$ mm; bij verlengd stapplatform: $Wa + 50$ mm; bij neergelaten lastgedeelte: $Wa + 82$ mm.
- VDI-nr. 6.2: bij S3 10%.
- VDI-nr. 6.4: bij batterijcompartiment XL: 24 V / 620 Ah.
- VDI-nr. 6.5: bij batterijcompartiment XL: 460 kg.
- VDI-nr. 6.6.1 voor ECE 225 en ECE 225 HP: $0,45$ kWh/h.

Jungheinrich SA

Researchpark Haasrode 1105
Esperantolaan 1
3001 Leuven (Heverlee)
Tél. 016 398711
info@jungheinrich.be
www.jungheinrich.be