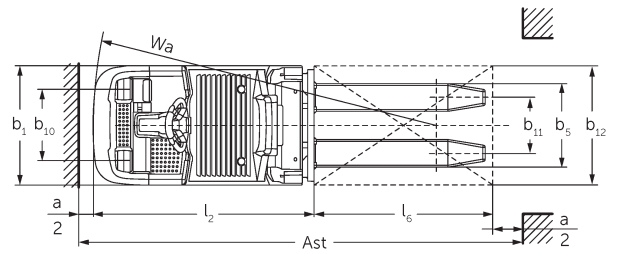
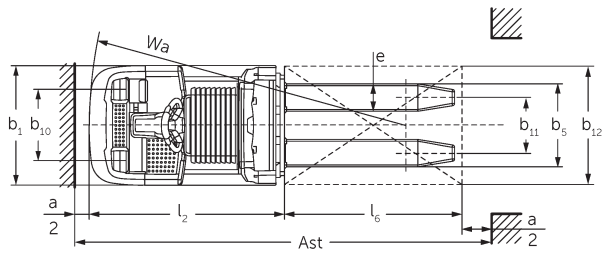
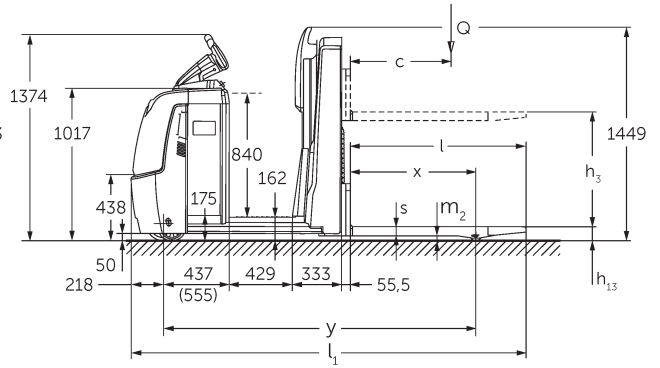
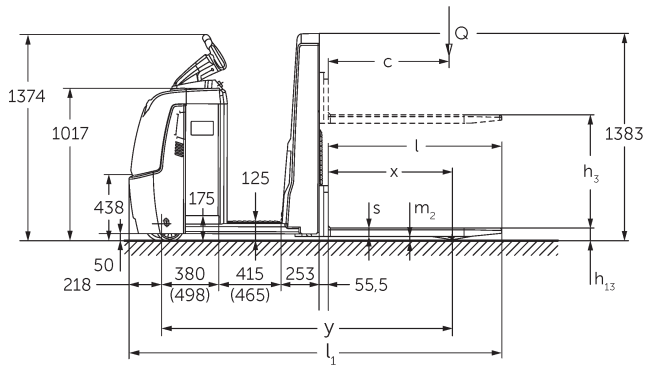




Horizontale orderverzameltruck **ECE 310**

Hefhoogte: 750 mm / Draagvermogen: 1000 kg

ECE 310



VDI-tabel

Kenmerken	1.2	Typeaanduiding fabrikant		ECE 310	ECE 310 HP
	1.3	Aandrijving		Elektrisch	
	1.4	Bediening		Orderverzameltruck	
	1.5	Draagvermogen/last	Q kg	1000	
	1.6	Lastzwaartepuntafstand	c mm	600	
	1.8	Lastafstand	x mm	821	
	1.9	Wielbasis	y mm	1925	2075
Gewichten	2.1.1	Eigen gewicht (incl. accu)	kg	1084	1274
	2.2	Aslast met last voor/achter	kg	839 / 1245	869 / 1405
	2.3	Aslast onbelast voor/achter	kg	772 / 311	862 / 411
Wielen/chassis	3.1	Banden		Polyurethaan (PU)	
	3.2	Bandenmaat, voor		Ø 230 x 78	
	3.3	Bandenmaat, achter		Ø 75 x 95	
	3.4	Extra wielen		Ø 180 x 65	
	3.5	Wielen, aantal voor/achter (x=aangedreven)		1+1x/2	
	3.6	Spoorbreedte, voor	b10 mm	481	
	3.7	Spoorbreedte, achter	b11 mm	339	
	3.7.1	2. Spoorbreedte, achter	mm	379	
Afmetingen	4.4	Heffing (h3)	h3 mm	750	
	4.9	Hoogte disselgreep tijdens rijden min./max.	h14 mm	1374 / 1418	
	4.14	Stahoogte geheven	h12 mm	-	1002
	4.15	Gedaalde hoogte	h13 mm	90	
	4.19	Totale lengte	l1 mm	2471	2621
	4.20	Lengte inclusief vorkrug	l2 mm	1321	1471
	4.21.1	Totale breedte	b1 mm	810	
	4.22	Vorkafmetingen	s/e/ l mm	56 x 185 x 1150	
	4.25	Maat over de vorken	b5 mm	560	
	4.32	Bodemvrijheid midden wielbasis	m2 mm	30	
	4.34.2	Werkbreedte (pallet 800x1200 longitudinaal)	Ast mm	2721	2871
4.35	Draaicirkel	Wa mm	2142	2292	
Prestaties	5.1	Rijsnelheid met/zonder belasting (Efficiency drivePLUS)	km/u	11,5 / 12,5 11,5 / 14	11 / 12,5 11 / 14
	5.2	Hefsnelheid met/zonder belasting	m/s	0,17 / 0,33	
	5.3	Daalsnelheid met/zonder belasting	m/s	0,19 / 0,19	
	5.8	Max. hellingsgraad met/zonder belasting (Efficiency drivePLUS)	%	6 / 15 6 / 15	
	5.10	Rem		regeneratief	

E-motor/elektronica	6.1	Tractiemotor, vermogen S2 60 min (Efficiency drivePLUS)	kW	2,8 3,2		
	6.2	Hefmotor, vermogen op S3 (ED) 15%	kW	1,5		
	6.4	Accuspanning/nominaal vermogen	V / Ah	24 / 465		
	6.5	Accugewicht	kg	370		
	6.6.1	Energieverbruik volgens EN-cyclus (Efficiency PLUS)	kWh/u	0,4 0,47		
	6.6.2	CO2-equivalent volgens EN16796 (Efficiency PLUS)	kg/h	0,2 0,3		
	6.7	Verwerkingscapaciteit (Efficiency PLUS)	t/h	65 68	64 67	
	6.8.1	Energieverbruik bij max. verwerkingscapaciteit (Efficiency PLUS)	kWh/u	1,27 1,47	1,28 1,47	
Overig	8.1	Type rijregeling		AC		
	10.5	Uitvoering besturing		elektrisch		
	10.7	Geluidsdruk niveau volgens EN12053, stuurhuis	dB (A)	62		

- Dit typeblad conform VDI-richtlijn 2198 vermeldt alleen de technische waarden van het standaardapparaat. Afwijkende banden, andere hefmasten, extra inrichtingen etc. kunnen resulteren in andere waarden.

Waarden voor batterijcompartiment L; vorklengte 1.150 mm.

- VDI-nr. 1.9: bij batterijcompartiment XL of XL (ERE): y + 118 mm; bij verlengd stapplatform: y + 50 mm.
- VDI-nr. 4.14: ECE HP: h12 zie schets, afmetingen 840 mm + 162 mm = 1.002 mm.
- VDI-nr. 4.19: bij batterijcompartiment XL of XL (ERE): l1 + 118 mm; bij verlengd stapplatform: l1 + 50 mm.
- VDI-nr. 4.20: bij batterijcompartiment XL of XL (ERE): l2 + 118 mm; bij verlengd stapplatform: l2 + 50 mm.
- VDI-nr. 4.34.2: bij batterijcompartiment XL of XL (ERE): gangbreedte + 118 mm; bij verlengd stapplatform: gangbreedte + 50 mm; diagonaal conform VDI: gangbreedte + 94 mm.
- VDI-nr. 4.35: bij batterijcompartiment XL of XL (ERE): Wa + 118 mm; bij verlengd stapplatform: Wa + 50 mm.
- VDI-nr. 6.2: bij S3 10%.
- VDI-nr. 6.4: bij batterijcompartiment XL: 24 V / 620 Ah.
- VDI-nr. 6.5: bij batterijcompartiment XL: 460 kg.

Jungheinrich SA

Researchpark Haasrode 1105
Esperantolaan 1
3001 Leuven (Heverlee)
Tél. 016 398711
info@jungheinrich.be
www.jungheinrich.be