

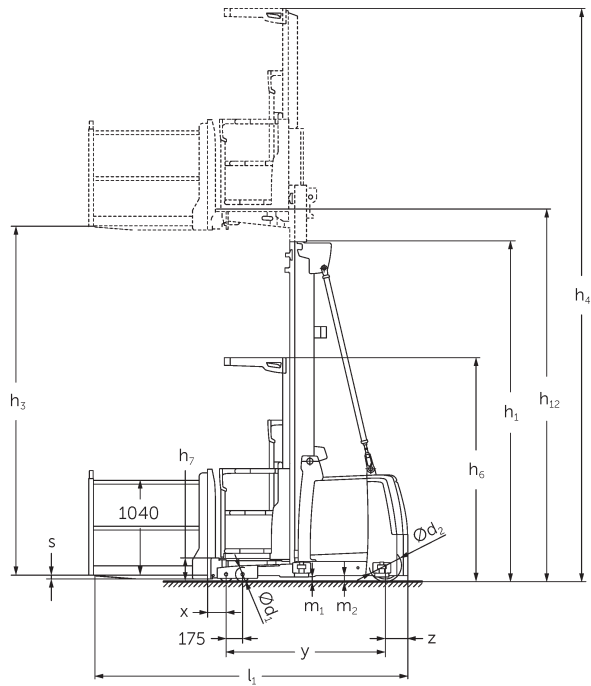


## Verticale orderverzameltruck

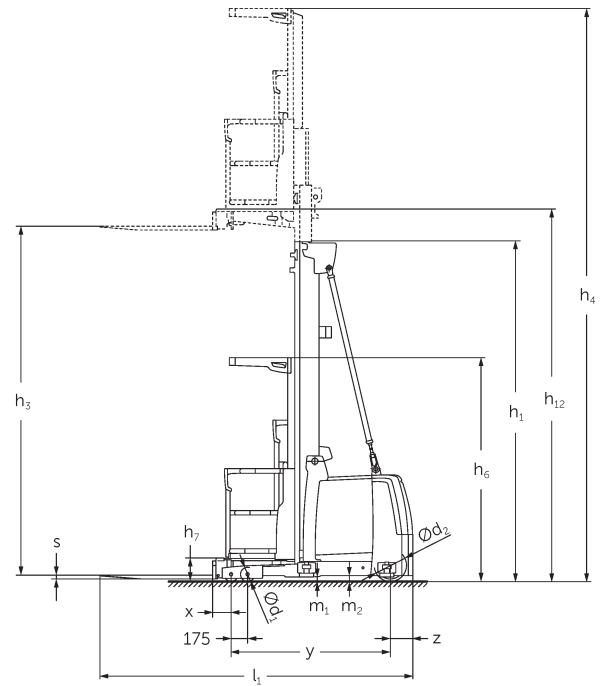
**EKS 310 / 412**

Hefhoogte: 7000-9000 mm / Draagvermogen: 1200 kg

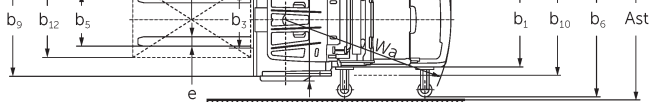
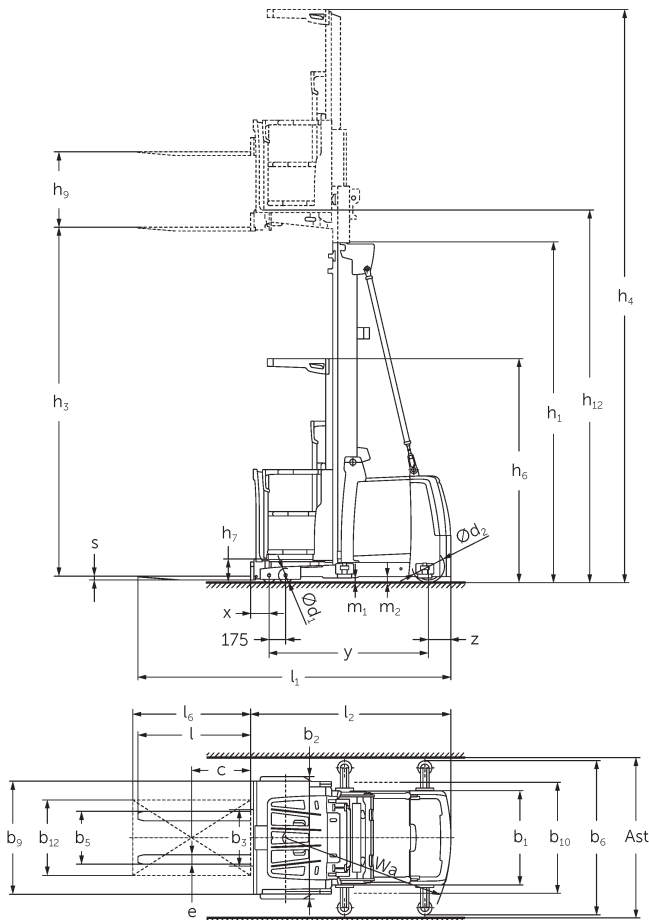
**EKS 310 / 412**



EKS 3/4 L-Version technische Zeichnung



EKS 3/4 O-Version technische Zeichnung



EKS 3/4 Z-Version technische Zeichnung

## EKS 310 / 412

EKS 310 Z, EKS 310 L, EKS 310 O	Heffing (h3)	Hoogte hefmast ingeschoven (h1)	Vrije heffing (h2)	Hoogte hefmast uitgeschoven (h4)
Drievoudige hefmast DT	4750 mm	2370 mm		7120 mm
Drievoudige mast met vrije heffing	4750 mm	2370 mm		7120 mm
Tweevoudige Telescopische mast	2800 mm	2325 mm		5170 mm
	3500 mm	2550 mm		5870 mm
EKS 310 Z, EKS 310 L, EKS 310 O, EKS 412 Z, EKS 412 L, EKS 412 O	Heffing (h3)	Hoogte hefmast ingeschoven (h1)	Vrije heffing (h2)	Hoogte hefmast uitgeschoven (h4)
Drievoudige hefmast DT	5500 mm	2610 mm		7870 mm
	6000 mm	2780 mm		8370 mm
	6500 mm	2940 mm		8870 mm
	7000 mm	3110 mm		9370 mm
Drievoudige mast met vrije heffing	5500 mm	2610 mm	240 mm	7870 mm
	6000 mm	2780 mm	410 mm	8370 mm
	6500 mm	2940 mm	570 mm	8870 mm
	7000 mm	3110 mm	740 mm	9370 mm
Tweevoudige Telescopische mast	4250 mm	2950 mm		6620 mm
	5000 mm	3330 mm		7370 mm
	5500 mm	3600 mm		7870 mm
	6000 mm	3850 mm		8370 mm
EKS 412 Z, EKS 412 L, EKS 412 O	Heffing (h3)	Hoogte hefmast ingeschoven (h1)	Vrije heffing (h2)	Hoogte hefmast uitgeschoven (h4)
Drievoudige hefmast DT	7500 mm	3275 mm		9870 mm
	8000 mm	3440 mm		10370 mm
	8500 mm	3610 mm		10870 mm
	9000 mm	3810 mm		11370 mm
Drievoudige mast met vrije heffing	7500 mm	3275 mm	905 mm	9870 mm
	8000 mm	3440 mm	1070 mm	10370 mm
	8500 mm	3610 mm	1240 mm	10870 mm
	9000 mm	3810 mm	1440 mm	11370 mm
Tweevoudige Telescopische mast	6500 mm	4125 mm		8870 mm
	7500 mm	4650 mm		9870 mm
	8500 mm	5150 mm		10870 mm

## VDI-tabel

Kenmerken	1.2	Typeaanduiding fabrikant		EKS 310 Z	EKS 310 L	EKS 310 O	EKS 412 Z	EKS 412 L	EKS 412 O
	1.3	Aandrijving		Elektrisch					
	1.4	Bediening		Orderverzameltruck					
	1.5	Draagvermogen/last	Q kg	1000			1200		
	1.6	Lastwaartepuntafstand	c mm	400					
	1.8	Lastafstand	x mm	155					
	1.9	Wielbasis	y mm	1520			1690		
Gewichten	2.1.1	Eigen gewicht (incl. accu)	kg	2550		2500	3450		3400
	2.2	Aslast met last voor/achter	kg	2740 / 860	2770 / 830	2695 / 855	3425 / 1255	3455 / 1195	3380 / 1220
	2.3	Aslast onbelast voor/achter	kg	1215 / 1335	1270 / 1330	1195 / 1355		1655 / 1795	1580 / 1820
Wielen/chassis	3.1	Banden		Polyurethaan (PU)					
	3.2	Bandenmaat, voor		Ø 150 x 100					
	3.3	Bandenmaat, achter		Ø 250 x 80			Ø 343 x 114		
	3.5	Wielen, aantal voor/achter (x=aangedreven)		4 / 1 x					
Afmetingen	4.2	Hoogte hefmast ingeschoven (h1)	h1 mm	2950			3330		
	4.4	Heffing (h3)	h3 mm	4250			5000		
	4.5	Hoogte hefmast uitgeschoven (h4)	h4 mm	6620			7370		
	4.7	Hoogte beschermend dak (cabine)	h6 mm	2370					
	4.8.1	Stahoogte	h7 mm	245					
	4.14	Stahoogte geheven	h12 mm	4495			5245		
	4.15	Gedaalde hoogte	h13 mm	60					
	4.19	Totale lengte	l1 mm	3095	3140	3085	3285	3330	3275
	4.20	Lengte inclusief vorkrug	l2 mm	1895	1885		2085	2075	
	4.21.1	Totale breedte	b1 mm	900			1000		
	4.22	Vorkafmetingen	s/ e/l mm	40 x 100 x 1200	50 x 100 x 1250	50 x 100 x 1200	40 x 100 x 1200	50 x 100 x 1250	50 x 100 x 1200
	4.25	Maat over de vorken	b5 mm	560					
	4.31	Bodemvrijheid met last onder hefmast	m1 mm	50					
4.35	Draaicirkel	Wa mm	1643			1845			
Prestaties	5.1	Rijsnelheid met/zonder belasting	km/u	10 / 10					
	5.2	Hefsnelheid met/zonder belasting	m/s	0,25 / 0,3					
	5.3	Daalsnelheid met/zonder belasting	m/s	0,3 / 0,25					
	5.10	Rem		regeneratief					
	5.11	Parkeerrem		elektrisch veermechanisme					

E-motor/elektronica	6.1	Tractiemotor, vermogen S2 60 min	kW	3	6
	6.2	Hefmotor, vermogen op S3 (ED) 15%	kW	8	
	6.3	Accu volgens DIN 43531/35/36		6 PzS 930	8 PzS 1240
	6.4	Accuspanning/nominaal vermogen	V / Ah	24 / 930	24 / 1240
	6.5	Accugewicht	kg	700	910
	6.6.1	Energieverbruik volgens EN-cyclus	kWh/u	0,48	0,81
Overig	8.1	Type rijregeling		AC-aandrijvingsbesturing	
	10.5	Uitvoering besturing		elektrisch	
	10.7	Geluidsdruk niveau volgens EN12053, stuurhuis	dB (A)	60	65

- Dit typeblad conform VDI-richtlijn 2198 vermeldt alleen de technische waarden van het standaardapparaat. Afwijkende banden, andere hefmasten, extra inrichtingen etc. kunnen resulteren in andere waarden.

**Jungheinrich SA**

Researchpark Haasrode 1105  
Esperantolaan 1  
3001 Leuven (Heverlee)  
Tél. 016 398711  
info@jungheinrich.be  
www.jungheinrich.be

De Duitse productie-eenheden in  
Norderstedt, Moosburg en Landsberg en  
het onderdelencentrum in Kaltenkirchen  
zijn gecertificeerd.

ISO 9001  
ISO 14001

Jungheinrich intern transport materieel  
voldoet aan de Europese  
veiligheidsvoorschriften.



 **JUNGHEINRICH**

The Jungheinrich logo, featuring a red upward-pointing arrow above the word 'JUNGHEINRICH' in a bold, black, sans-serif font.