

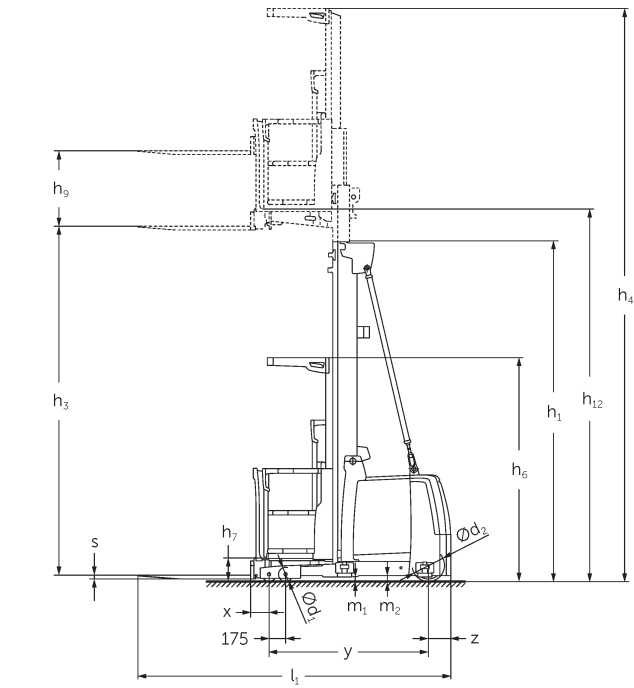


## Verticale orderverzameltruck

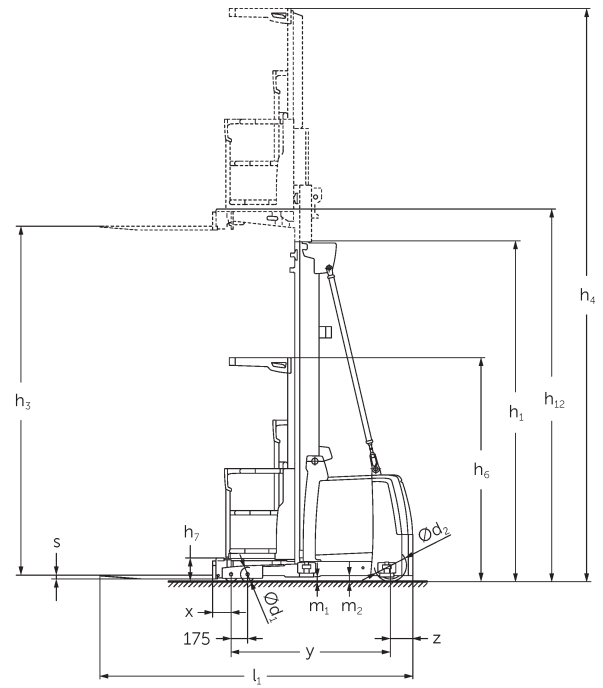
### EKS 412s

Hefhoogte: 5000-12500 mm / Draagvermogen: 1200 kg

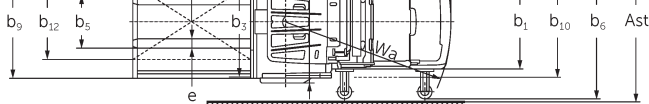
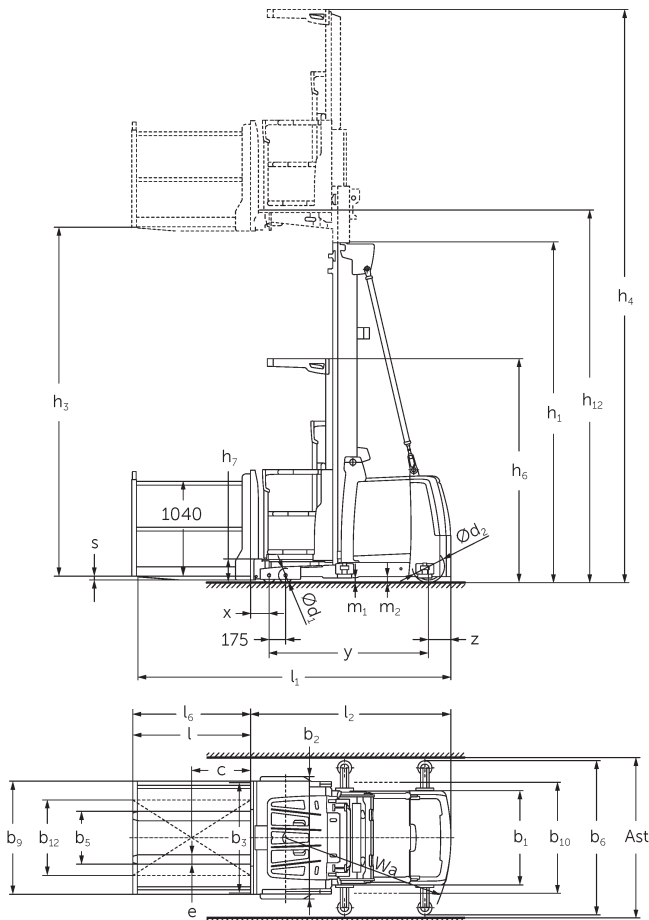
**EKS 412s**



EKS 3/4 Z-Version technische Zeichnung



EKS 3/4 O-Version technische Zeichnung



EKS 3/4 L-Version technische Zeichnung

# EKS 412s

EKS 412s Z_I, EKS 412s Z_SF, EKS 412s L_I, EKS 412s L_SF, EKS 412s O_I, EKS 412s O_SF	Heffing (h3)	Hoogte hefmast ingeschoven (h1)	Vrije heffing (h2)	Hoogte hefmast uitgeschoven (h4)
Drievoudige hefmast DT	5500 mm	2610 mm		7870 mm
	6000 mm	2780 mm		8370 mm
	6500 mm	2940 mm		8870 mm
	7000 mm	3110 mm		9370 mm
	7500 mm	3275 mm		9870 mm
	8000 mm	3440 mm		10370 mm
	8500 mm	3610 mm		10870 mm
	9000 mm	3810 mm		11370 mm
	9500 mm	3980 mm		11870 mm
	10500 mm	4410 mm		12870 mm
	11500 mm	4810 mm		13870 mm
	12500 mm	5210 mm		14870 mm
Drievoudige mast met vrije heffing	5500 mm	2610 mm	240 mm	7870 mm
	6000 mm	2780 mm	410 mm	8370 mm
	6500 mm	2940 mm	570 mm	8870 mm
	7000 mm	3110 mm	740 mm	9370 mm
	7500 mm	3275 mm	905 mm	9870 mm
	8000 mm	3440 mm	1070 mm	10370 mm
	8500 mm	3610 mm	1240 mm	10870 mm
	9000 mm	3810 mm	1440 mm	11370 mm
	9500 mm	3980 mm	1610 mm	11870 mm
	10500 mm	4410 mm	2040 mm	12870 mm
	11500 mm	4810 mm	2440 mm	13870 mm
	12500 mm	5210 mm	2840 mm	14870 mm
Tweevoudige Telescopische mast	4250 mm	2950 mm		6620 mm
	5000 mm	3330 mm		7370 mm
	5500 mm	3600 mm		7870 mm
	6000 mm	3850 mm		8370 mm
	6500 mm	4125 mm		8870 mm
	7500 mm	4650 mm		9870 mm
	8500 mm	5150 mm		10870 mm

## VDI-tabel

			EKS 412s Z I	EKS 412s Z SF	EKS 412s L I	EKS 412s L SF	EKS 412s O I	EKS 412s O SF	
Kenmerken	1.2	Typeaanduiding fabrikant							
	1.3	Aandrijving	Elektrisch						
	1.4	Bediening	Orderverzameltruck						
	1.5	Draagvermogen/last	Q	kg	1200				
	1.6	Lastzwaartepuntafstand	c	mm	400				
	1.8	Lastafstand	x	mm	155	145			
	1.9	Wielbasis	y	mm	1690				
Gewichten	2.1.1	Eigen gewicht (incl. accu)	kg	3650	3850		3590		
	2.2	Aslast met last voor/achter	kg	3575 / 1160	3825 / 1110		3515 / 1160		
	2.3	Aslast onbelast voor/achter	kg	1840 / 1810	2090 / 1760		1780 / 1810		
Wielen/chassis	3.1	Banden	Polyurethaan (PU)						
	3.2	Bandenmaat, voor	Ø 150 x 100						
	3.3	Bandenmaat, achter	Ø 343 x 110						
	3.5	Wielen, aantal voor/achter (x=aangedreven)	4 / 1 x						
Afmetingen	4.2	Hoogte hefmast ingeschoven (h1)	h1	mm	3330				
	4.4	Heffing (h3)	h3	mm	5000				
	4.5	Hoogte hefmast uitgeschoven (h4)	h4	mm	7370				
	4.7	Hoogte beschermend dak (cabine)	h6	mm	2370				
	4.8.1	Stahoogte	h7	mm	245				
	4.11	Extra heffing	h9	mm	800	-			
	4.14	Stahoogte geheven	h12	mm	5245				
	4.15	Gedaalde hoogte	h13	mm	60				
	4.19	Totale lengte	l1	mm	3285	3330		3275	
	4.20	Lengte inclusief vorkrug	l2	mm	2085	2075			
	4.21.1	Totale breedte	b1	mm	1000				
	4.22	Vorkafmetingen	s/ e/l	mm	40 x 100 x 1200	50 x 100 x 1200	50 x 100 x 1250	50 x 100 x 1200	
	4.25	Maat over de vorken	b5	mm	560				
	4.27	Breedte over geleidingswielen	b6	mm	-	1200	-	1200	- 1200
	4.31	Bodemvrijheid met last onder hefmast	m1	mm	50				
4.35	Draaicirkel	Wa	mm	1930					

Prestaties	5.1	Rijsnelheid met/zonder belasting	km/u	12 / 12
	5.2	Hefsnelheid met/zonder belasting	m/s	0,5 / 0,5
	5.3	Daalsnelheid met/zonder belasting	m/s	0,5 / 0,4
	5.10	Rem		regeneratief
	5.11	Parkeerrem		elektrisch veermechanisme
E-motor/elektronica	6.1	Tractiemotor, vermogen S2 60 min	kW	6,5
	6.2	Hefmotor, vermogen op S3 (ED) 15%	kW	12
	6.4	Accuspanning/nominaal vermogen	V / Ah	48 / 620
	6.5	Accugewicht	kg	935
	6.6.1	Energieverbruik volgens EN-cyclus	kWh/u	1,27
Overig	8.1	Type rijregeling		AC synchrone reluctantie
	10.5	Uitvoering besturing		elektrisch
	10.7	Geluidsdruk niveau volgens EN12053, stuurhuis	dB (A)	60

- Dit typeblad conform VDI-richtlijn 2198 vermeldt alleen de technische waarden van het standaardapparaat. Afwijkende banden, andere hefmasten, extra inrichtingen etc. kunnen resulteren in andere waarden.

**Jungheinrich SA**

Researchpark Haasrode 1105  
Esperantolaan 1  
3001 Leuven (Heverlee)  
Tél. 016 398711  
info@jungheinrich.be  
www.jungheinrich.be

De Duitse productie-eenheden in  
Norderstedt, Moosburg en Landsberg en  
het onderdelencentrum in Kaltenkirchen  
zijn gecertificeerd.

ISO 9001  
ISO 14001

Jungheinrich intern transport materieel  
voldoet aan de Europese  
veiligheidsvoorschriften.



**JUNGHEINRICH**