

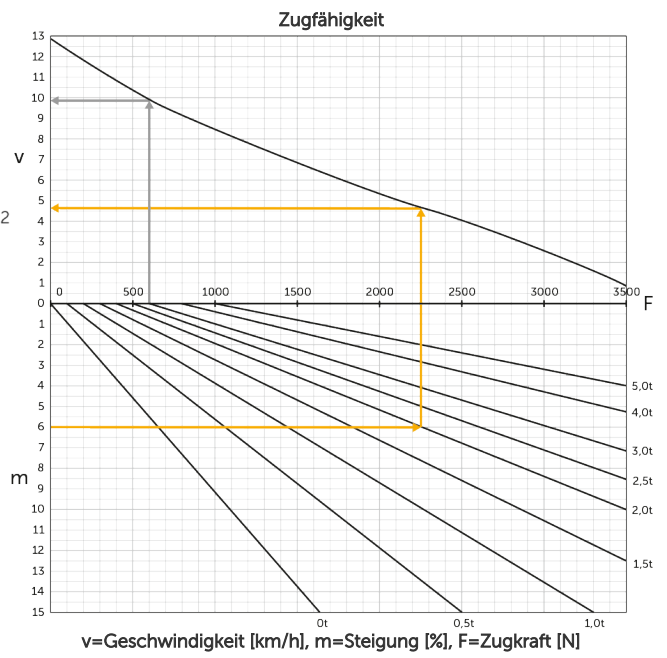
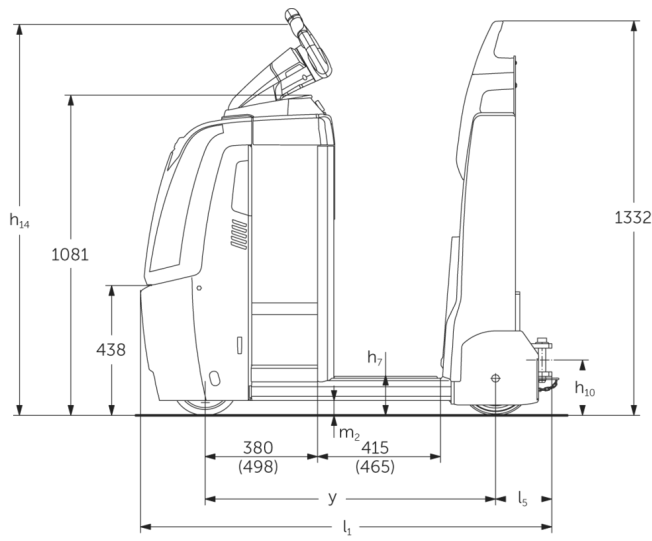


Elektriskais vilcējs EZS 350

LIION
technology

JUNGHEINRICH

EZS 350



VDI tabula

				EZS 350 L Std	EZS 350 L Comfort	EZS 350 XL Std	EZS 350 XL Comfort	
Zīme	1.2	Izgatavotāja tipa simbols						
	1.3	Piedziņa		Elektrības				
	1.4	Darbība		Stends				
	1.5.3	Vilkšanas jauda	Q	kg	5000			
	1.7	Nominālā spriedze		N	1000			
	1.9	Garenbāze	y	mm	980	1030	1098	1148
Svari	2.1.1	Nesošais svars (ieskaitot akumulatoru)		kg	996	1006	1091	1101
	2.3	Ass slodze bez kravas priekšā / aizmugurē		kg	505 / 491	510 / 496	565 / 526	570 / 531
Riteņi / apturēšana	3.1	Riepas		Poliuretāns / Superelastik				
	3.2	Riepas izmērs, priekšā		ø230 x 77				
	3.3	Riepu izmērs aizmugurē		ø250 x 80				
	3.5	Riteņi, skaits priekšā / aizmugurē (x = piedziņa)		1x/2				
	3.7	Aizmugurējais gabarīts	b11	mm	680			
Pamata izmēri	4.8	Sēdekļa augstums / stāžs augstums	h7	mm	135			
	4.9	Jūgstieņa roktura augstums braukšanas stāvoklī min./maks.	h14	mm	1320			
	4.12	Sakabe augstums	h10	mm	158			
	4.19	kopējais garums	l1	mm	1390	1440	1508	1558
	4.21.1	kopējais platums	b1	mm	810			
	4.32	Centrālās garenbāzes klirens	m2	mm	50			
	4.35	Pagrieziena rādiuss	Wa	mm	1210	1260	1328	1378
Veiktspējas dati	5.1	Braukšanas ātrums ar / bez kravas		km/h	8 / 12,5			
	5.1.1	Atpakaļgaitas ātrums ar/bez kravas		km/h	6 / 6			
	5.5	Vilce ar slodzi		N	1000			
	5.6	Maksimālā vilce ar / bez kravas		N	3700 / 3700			
	5.10	Darba bremzes			Elektromagnētiski / Reģeneratīvs			

Elektromotoru / Elektronika	6.1	Vilces motors, jauda S2 60 min	kW	2,8
	6.4	Akumulatora spriegums / nominālā jauda	V / Ah	24 / 465 24 / 620
	6.5	Akumulatora svars	kg	370 470
	6.6.1	Enerģijas patēriņš atbilstoši EN ciklam	kWh/h	1,15
	6.6.2	CO2 ekvivalents saskaņā ar EN16796	kg/h	0,6
Cits	8.1	Braukšanas vadības tips		Maiņstrāvas ātruma kontrole
	10.7	Skaņas spiediena līmenis saskaņā ar EN12053, vadītāja caurule	dB (A)	66
- Šajā tehnisko datu lapā saskaņā ar VDI direktīvu 2198 ir norādītas tikai standarta ierīces tehniskās vērtības. Ja attiecīgajai ierīcei ir uzmontēti citi riteņi, citi pacelšanas masti, papildierīces utt., spēkā var būt citas vērtības.				

- VDI Nr. 4.9: Augstums attiecas uz variantu ar jetPILOT
- VDI Nr. 4.12: Sakabes ierīces augstuma vērtība attiecas uz sakabi ar vienkāršu spraudsavienojumu. Pieejamas arī cita augstuma sakabes ierīces
- VDI Nr. 4.19: Tā kā ir pieejamas dažādas sakabes sistēmas, kopējais garums ir norādīts, ieskaitot vienkāršu spraudsavienojumu
- VDI Nr. 5.1: Skatīt vilces slodzes diagrammu
- VDI Nr. 5.5: Šī vērtība ir nominālais vilces spēks
- VDI Nr. 5.6: Skatīt vilces slodzes diagrammu

SIA Jungheinrich Lift Truck

Rītausmas iela 23

Rīga, LV-1058

Latvija

Telefons +371 67 813 913

Fakss +371 67 813 911

info@jungheinrich.lv

www.jungheinrich.lv

Sertificētas ir Vācijas ražotnes
Norderstedte, Mosburga un Landsberga,
ka arī mūsu rezerves daļu centrs
Kaltenkirchenē.

ISO 9001
ISO 14001

Jungheinrich iekrāvēji atbilst Eiropas
Savienības drošības prasībām.



JUNGHEINRICH