



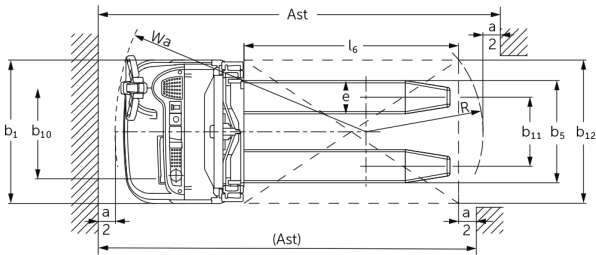
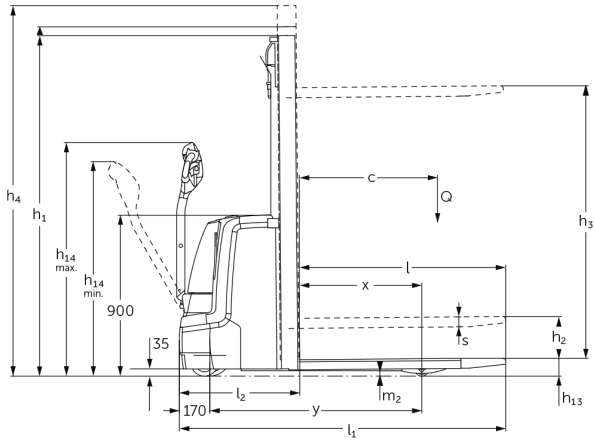
Powered Stacker

EJC 110 / 112

Celšanas augstums: 2500-4700 mm / Kravnesība: 1000-1200 kg

JUNGHEINRICH

EJC 110 / 112



EJC 110 / 112

EJC 110	Stroke (h3)	Augstuma masts ievilkts (h1)	Brīvs pacēlājs (h2)	Pacelta masta augstums (h4)
Divkāršais masts ZT	2500 mm	1750 mm	100 mm	2975 mm
	2700 mm	1850 mm	100 mm	3175 mm
	2900 mm	1950 mm	100 mm	3375 mm
	3200 mm	2100 mm	100 mm	3675 mm
	3600 mm	2300 mm	100 mm	4075 mm
EJC 110, EJC 112	Stroke (h3)	Augstuma masts ievilkts (h1)	Brīvs pacēlājs (h2)	Pacelta masta augstums (h4)
Divkāršais masts ZT	2500 mm	1750 mm	100 mm	2975 mm
	2700 mm	1850 mm	100 mm	3175 mm
	2900 mm	1950 mm	100 mm	3375 mm
	3200 mm	2100 mm	100 mm	3675 mm
	3600 mm	2300 mm	100 mm	4075 mm
Divkāršais masts ZZ	2500 mm	1700 mm	1225 mm	2975 mm
	2900 mm	1900 mm	1425 mm	3375 mm
	3200 mm	2050 mm	1575 mm	3675 mm
	3600 mm	2250 mm	1775 mm	4075 mm
Trīskāršais masts DZ	4090 mm	1845 mm	1338 mm	4597 mm
	4300 mm	1915 mm	1408 mm	4807 mm
EJC 112	Stroke (h3)	Augstuma masts ievilkts (h1)	Brīvs pacēlājs (h2)	Pacelta masta augstums (h4)
Divkāršais masts ZT	4100 mm	2550 mm	100 mm	4575 mm
	4300 mm	2650 mm	100 mm	4775 mm
Divkāršais masts ZZ	4100 mm	2500 mm	2025 mm	4575 mm
	4300 mm	2600 mm	2125 mm	4775 mm
Trīskāršais masts DZ	4700 mm	2050 mm	1543 mm	5207 mm

VDI tabula

Zīme	1.2	Izgatavotāja tipa simbols		EJC 110	EJC 112
	1.3	Piedziņa		Elektrības	
	1.4	Darbība		Iet	
	1.5	Ietilpība / slodze	Q kg	1000	1200
	1.6	Slodzes centrs	c mm	600	
	1.8	Slodze attālums	x mm	681	688
	1.9	Garenbāze	y mm	1184	1191
Svari	2.1.1	Nesošais svars (ieskaitot akumulatoru)	kg	750	830
	2.2	Ass slodze ar slodzi priekšā / aizmugurē	kg	570 / 1180	650 / 1380
	2.3	Ass slodze bez kravas priekšā / aizmugurē	kg	510 / 240	580 / 250
Riteņi / apturēšana	3.1	Riepas		Poliuretāns (PU)	
	3.2	Riepas izmērs, priekšā		Ø 230 x 70	
	3.3	Riepu izmērs aizmugurē		Ø 77 x 75	Ø 85 x 110
	3.4	Papildu riteņi		Ø 150 x 54	Ø 140 x 54
	3.5	Riteņi, skaits priekšā / aizmugurē (x = piedziņa)		1x +1/2	
	3.6	Mēritājs priekšā	b10 mm	507	
	3.7	Aizmugurējais gabarīts	b11 mm	415	400
Pamata izmēri	4.2	Augstuma masts ievilkts (h1)	h1 mm	1950	
	4.3	Brīvs pacēlājs (h2)	h2 mm	100	
	4.4	Stroke (h3)	h3 mm	2900	
	4.5	Pacelta masta augstums (h4)	h4 mm	3375	
	4.9	Jūgstieņa roktura augstums braukšanas stāvoklī min./maks.	h14 mm	850 / 1305	
	4.15	Augstums nolaists	h13 mm	90	
	4.19	kopējais garums	l1 mm	1822	
	4.20	Garums ieskaitot dakšas aizmuguri	l2 mm	672	
	4.21.1	kopējais platums	b1 mm	800	
	4.22	Fork izmēri	s/e/l mm	56 x 185 x 1150	
	4.25	Dakšas klīrenss	b5 mm	570	
	4.32	Centrālās garenbāzes klīrenss	m2 mm	30	
	4.34.1	Darba platums (palette 1000 x 1200 šķērsām)	Ast mm	2071	
	4.34.2	Darba platums (palette 800x1200 gareniska)	Ast mm	2121	
4.35	Pagrieziena rādiuss	Wa mm	1402	1409	

Veiktspējas dati	5.1	Braukšanas ātrums ar / bez kravas	km/h	6 / 6	
	5.2	Celšanas ātrums ar / bez kravas	m/s	0,12 / 0,22	0,13 / 0,22
	5.3	Ātruma samazināšana ar / bez kravas	m/s	0,33 / 0,33	0,43 / 0,37
	5.8	Maksimāla kāpšanas spēja ar / bez kravas	%	8 / 16	
	5.10	Darba bremzes		ģeneratori	
Elektromotoru / Elektronika	6.1	Vilces motors, jauda S2 60 min	kW	1	
	6.2	Celšanas motors, jauda S3	kW	1,7	2
	6.3	Akumulators saskaņā ar DIN 43531/35/36		Lielbritānijas standarts	
	6.4	Akumulatora spriegums / nominālā jauda	V / Ah	24 / 200	
	6.5	Akumulatora svars	kg	185	
	6.6	Enerģijas patēriņš pēc VDI cikla	kWh/h	0	
	6.6.1	Enerģijas patēriņš atbilstoši EN ciklam	kWh/h	0,61	0,66
	6.6.2	CO2 ekvivalents saskaņā ar EN16796	kg/h	0,3	0,4
Cits	8.1	Braukšanas vadības tips		AC	
	10.7	Skaņas spiediena līmenis saskaņā ar EN12053, vadītāja caurule	dB (A)	62	
- Šajā tehnisko datu lapā saskaņā ar VDI direktīvu 2198 ir norādītas tikai standarta ierīces tehniskās vērtības. Ja attiecīgajai ierīcei ir uzmontēti citi rīceņi, citi pacelšanas masti, papildierīces utt., spēkā var būt citas vērtības.					

Tabulā norādītās vērtības attiecas uz akumulatora nodalījumu S-VBE (1-3), pacelšanas mastu ZT2900, 200 Ah akumulatoru.

- VDI Nr. 1.8: Ar DZ pacelšanas mastu: x - 42 mm

- VDI Nr. 1.9: Ar akumulatora nodalījumu M litija jonu: y + 72 mm.

- VDI Nr. 4.19: Ar akumulatora nodalījumu M litija jonu: l1 + 72 mm. Ar DZ pacelšanas mastu: l1+ 42 mm.

- VDI Nr. 4.20: Ar akumulatora nodalījumu M litija jonu: l2 + 72 mm. Ar DZ pacelšanas mastu: l2+ 42 mm.

- VDI Nr. 4.34.1: Ar akumulatora nodalījumu M litija jonu: l2 + 72 mm. Diagonāli atbilstoši VDI: + 212 mm. Ar DZ pacelšanas mastu: darba ejas platums + 42 mm.

- VDI Nr. 4.34.2: Ar akumulatora nodalījumu M litija jonu: l2 + 72 mm. Diagonāli atbilstoši VDI: + 137 mm. Ar DZ pacelšanas mastu: darba ejas platums + 42 mm.

- VDI Nr. 4.35: Ar akumulatora nodalījumu M litija jonu: l2 + 72 mm.

- VDI Nr. 6.2: EJC 110: S3 10 %. EJC 112: S3 12 %.

SIA Jungheinrich Lift Truck

Rītausmas iela 23

Rīga, LV-1058

Latvija

Telefons +371 67 813 913

Fakss +371 67 813 911

info@jungheinrich.lv

www.jungheinrich.lv

Sertificētas ir Vācijas ražotnes
Norderstedte, Mosburga un Landsberga,
ka arī mūsu rezerves daļu centrs
Kaltenkirchenē.

ISO 9001
ISO 14001

Jungheinrich iekrāvēji atbilst Eiropas
Savienības drošības prasībām.



JUNGHEINRICH