



Gājēju elektrokrautņotājs ar balstdakšām

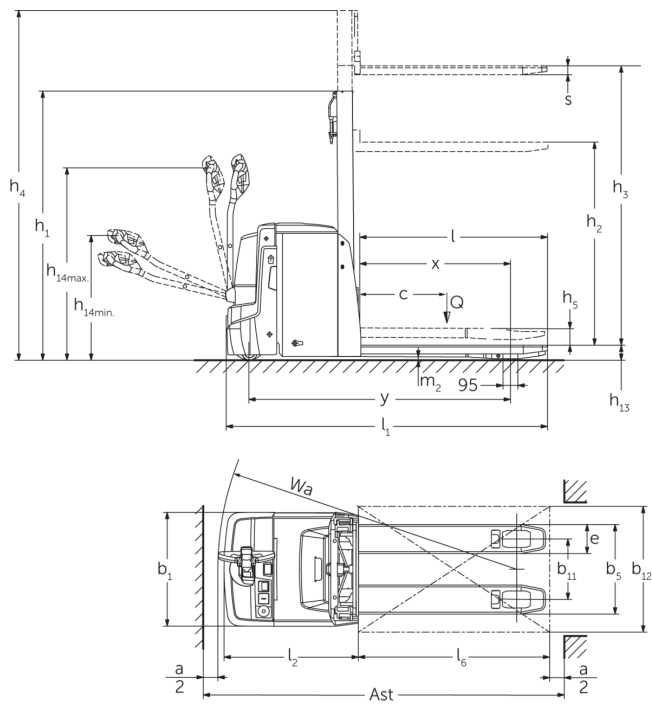
EJD 120/222

Celšanas augstums: 1500-2905 mm / Kravnesība: 2000-2200 kg

LI-ION
technology

JUNGHEINRICH

EJD 120/222



EJD 120/222

EJD 120, EJD 222	Stroke (h3)	Augstuma masts ievilkts (h1)	Brīvs pacēlājs (h2)	Pacelta masta augstums (h4)
Atsevišķs masts E	1500 mm	1921 mm	1468 mm	1953 mm
	1660 mm	2081 mm	1628 mm	2113 mm
	2100 mm	2521 mm	2068 mm	2553 mm
Divkāršais masts ZT	1660 mm	1306 mm	100 mm	2115 mm
	2010 mm	1481 mm	100 mm	2465 mm
	2100 mm	1526 mm	100 mm	2555 mm
EJD 222	Stroke (h3)	Augstuma masts ievilkts (h1)	Brīvs pacēlājs (h2)	Pacelta masta augstums (h4)
Divkāršais masts ZT	2560 mm	1756 mm	100 mm	3015 mm
	2900 mm	1926 mm	100 mm	3355 mm
Trīskāršais masts DT	2050 mm	1213 mm	100 mm	2513 mm
	2350 mm	1313 mm	100 mm	2813 mm
	2500 mm	1363 mm	100 mm	2963 mm
	2905 mm	1498 mm	100 mm	3368 mm

VDI tabula

Zīme	1.2	Izgatavotāja tipa simbols		EJD 120	EJD 222
	1.3	Piedziņa		Elektrības	
	1.4	Darbība		let	
	1.5	Ietilpība / slodze	Q kg	2000	2200
	1.5.1	Nominālā kravnesība / slodze Masthub	Q kg	1000	
	1.5.2	Nominālā kravnesība / krava Radarmhub	Q kg	2000	2200
	1.6	Slodzes centrs	c mm	600	
	1.8	Slodze attālums	x mm	940	953
	1.9	Garenbāze	y mm	1495	1664
Svari	2.1	pašmasa	kg	662	725
	2.1.1	Nesošais svars (ieskaitot akumulatoru)	kg	812	935
	2.2	Ass slodze ar slodzi priekšā / aizmugurē	kg	1081 / 1738	1116 / 2024
	2.3	Ass slodze bez kravas priekšā / aizmugurē	kg	585 / 227	664 / 271
Riteņi / apturēšana	3.1	Riepas		Poliuretāns (PU)	
	3.2	Riepas izmērs, priekšā		Ø 230 x 65	
	3.3	Riepu izmērs aizmugurē		Ø 85 x 95 / Ø 85 x 75	
	3.4	Papildu riteņi		Ø 100 x 40	
	3.5	Riteņi, skaits priekšā / aizmugurē (x = piedziņa)		1x +2/2 oder 4	
	3.6	Mērītājs priekšā	b10 mm	520	522
	3.7	Aizmugurējais gabarīts	b11 mm	350	385
Pamata izmēri	4.2	Augstuma masts ievilkts (h1)	h1 mm	1265	1306
	4.3	Brīvs pacēlājs (h2)	h2 mm	90	100
	4.4	Stroke (h3)	h3 mm	1660	
	4.5	Pacelta masta augstums (h4)	h4 mm	2116	2115
	4.6	Sākuma	h5 mm	120	
	4.9	Jūgstieņa roktura augstums braukšanas stāvoklī min./maks.	h14 mm	820 / 1237	750 / 1237
	4.15	Augstums nolaists	h13 mm	93	90
	4.19	kopējais garums	l1 mm	1847	2046
	4.20	Garums ieskaitot dakšas aizmuguri	l2 mm	684	783
	4.21.1	kopējais platums	b1 mm	726	
	4.22	Fork izmēri	s/e/ l mm	56 x 185 x 1190	
	4.25	Dakšas klīrenss	b5 mm	535	570
	4.32	Centrālās garenbāzes klīrenss	m2 mm	23	20
	4.34.1	Darba platums (palette 1000 x 1200 šķērsām)	Ast mm	2469	2578
	4.34.2	Darba platums (palette 800x1200 gareniska)	Ast mm	2343	2447
4.35	Pagrieziena rādiuss	Wa mm	1666	1776	

Veiktspējas dati	5.1	Braukšanas ātrums ar / bez kravas	km/h	6 / 6	
	5.2	Celšanas ātrums ar / bez kravas	m/s	0,14 / 0,25	
	5.3	Ātruma samazināšana ar / bez kravas	m/s	0,31 / 0,25	
	5.8	Maksimāla kāpšanas spēja ar / bez kravas	%	8 / 15	10 / 15
	5.10	Darba bremzes		ģeneratori	
Elektromotoru / Elektronika	6.1	Vilces motors, jauda S2 60 min	kW	1,1	1,7
	6.2	Celšanas motors, jauda S3	kW	2,2	
	6.3	Akumulators saskaņā ar DIN 43531/35/36		DIN 43535 B	
	6.4	Akumulatora spriegums / nominālā jauda	V / Ah	24 / 150	24 / 250
	6.5	Akumulatora svars	kg	150	210
	6.6	Enerģijas patēriņš pēc VDI cikla	kWh/h	0	
	6.6.1	Enerģijas patēriņš atbilstoši EN ciklam	kWh/h	0,54	0,61
	6.6.2	CO2 ekvivalents saskaņā ar EN16796	kg/h	0,3	
	6.7	Caurlaide	t/h	41	37
	6.8	Apgrozījuma efektivitāte saskaņā ar VDI 2198	t/kWh	49	39
	6.8.1	Enerģijas patēriņš maks. caurlaide	kWh/h	0,84	-
Cits	8.1	Braukšanas vadības tips		AC	
	10.7	Skaņas spiediena līmenis saskaņā ar EN12053, vadītāja caurule	dB (A)	67	

- Šajā tehnisko datu lapā saskaņā ar VDI direktīvu 2198 ir norādītas tikai standarta ierīces tehniskās vērtības. Ja attiecīgajai ierīcei ir uzmontēti citi rīceņi, citi pacelšanas masti, papildierīces utt., spēkā var būt citas vērtības.

EJD 120:

Tabulā norādītās vērtības attiecas uz akumulatora nodalījumu S-VBE, pacelšanas mastu ZT1660, balstakšu pacelēju paceltā stāvoklī.

- VDI Nr. 1.5: Nominālā celjspēja divlīmeņu režīmā: balstakšu pacelējs: 1,0 t / masta gājiens: 1,0 t.
- VDI Nr. 1.8: Ar nolaistām balstakšām: x + 56 mm.
- VDI Nr. 1.9: Ar nolaistām balstakšām: y + 56 mm; ar akumulatora nodalījumu M-VBE: y + 74 mm, M Li-Ion: y + 142 mm.
- VDI Nr. 4.19: Ar akumulatora nodalījumu M-VBE: l1 + 74 mm, M Li-Ion: l1 + 142 mm.
- VDI Nr. 4.20: Ar akumulatora nodalījumu M-VBE: l2 + 74 mm, M Li-Ion: l2 + 142 mm.
- VDI Nr. 4.34.1: Ar nolaistām balstakšām: darba ejas platums + 54 mm; ar akumulatora nodalījumu M-VBE: darba ejas platums + 74 mm, M Li-Ion: darba ejas platums + 142 mm.
- VDI Nr. 4.34.2: Ar nolaistām balstakšām: darba ejas platums + 29 mm; ar akumulatora nodalījumu M-VBE: darba ejas platums + 74 mm, M Li-Ion: darba ejas platums + 142 mm.
- VDI Nr. 4.35: Ar nolaistām balstakšām: Wa + 56 mm; ar akumulatora nodalījumu M-VBE: Wa + 74 mm, M Li-Ion: Wa + 142 mm.
- VDI Nr. 5.2: Balstakšu pacelēja pacelšanas ātrums ar kravu/bez kravas: 0,05 / 0,05 km/h.
- VDI Nr. 5.3: Balstakšu pacelēja nolaišanas ātrums ar kravu/bez kravas: 0,03 / 0,05 km/h.
- VDI Nr. 6.2: Raksturlielums, ja S3 = 5 % ieslēgšanās ilguma.

EJD 222:

Tabulā norādītās vērtības attiecas uz akumulatora nodalījumu M-SBE, pacelšanas mastu ZT1660, balstakšu pacelēju paceltā stāvoklī.

- VDI Nr. 1.5: Nominālā celjspēja divlīmeņu režīmā: balstakšu pacelējs: 1,0 t / masta gājiens: 1,0 t.
- VDI Nr. 1.8: Ar nolaistām balstakšām: x + 56 mm.
- VDI Nr. 1.9: Ar nolaistām balstakšām: y + 56 mm; ar akumulatora nodalījumu M-VBE: y + 72 mm; ar akumulatora nodalījumu L-VBE: y + 117 mm.

- VDI Nr. 4.19: Ar akumulatora nodalījumu M-VBE: $l_1 + 72$ mm; ar akumulatora nodalījumu L-VBE: $l_1 + 117$ mm.
- VDI Nr. 4.20: Ar akumulatora nodalījumu M-VBE: $l_2 + 72$ mm; ar akumulatora nodalījumu L-VBE: $l_2 + 117$ mm.
- VDI Nr. 4.34.1: Ar nolaistām balstdakšām: darba ejas platums + 54 mm; ar akumulatora nodalījumu M-VBE: darba ejas platums + 72 mm; ar akumulatora nodalījumu L-VBE: darba ejas platums + 117 mm.
- VDI Nr. 4.34.2: Ar nolaistām balstdakšām: darba ejas platums + 29 mm; ar akumulatora nodalījumu M-VBE: darba ejas platums + 72 mm; ar akumulatora nodalījumu L-VBE: darba ejas platums + 117 mm.
- VDI Nr. 4.35: Ar nolaistām balstdakšām: $W_a + 56$ mm; ar akumulatora nodalījumu M-VBE: $W_a + 72$ mm; ar akumulatora nodalījumu L-VBE: $W_a + 117$ mm.
- VDI Nr. 5.2: Balstdakšu pacēlāja pacelšanas ātrums ar kravu/bez kravas: 0,05 / 0,05 km/h
- VDI Nr. 5.3: Balstdakšu pacēlāja nolaišanas ātrums ar kravu/bez kravas: 0,025 / 0,05 km/h
- VDI Nr. 6.2: Raksturlielums, ja $S_3 = 5$ % ieslēgšanās ilguma.

SIA Jungheinrich Lift Truck

Rītausmas iela 23

Rīga, LV-1058

Latvija

Telefons +371 67 813 913

Fakss +371 67 813 911

info@jungheinrich.lv

www.jungheinrich.lv

Sertificētas ir Vācijas ražotnes
Norderstedte, Mosburga un Landsberga,
ka arī mūsu rezerves daļu centrs
Kaltenkirchenē.

ISO 9001
ISO 14001

Jungheinrich iekrāvēji atbilst Eiropas
Savienības drošības prasībām.



JUNGHEINRICH