



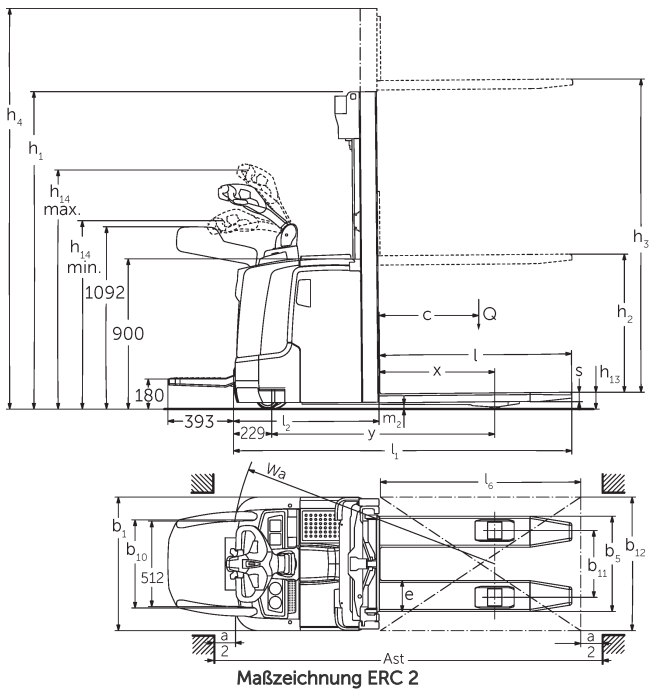
## Powered Stacker

### ERC 212-220

Celšanas augstums: 2400-6000 mm / Kravnesība:  
1200-2000 kg



# ERC 212-220



# ERC 212-220

| ERC 212              | Stroke (h3) | Augstuma masts<br>ievilkts (h1) | Brīvs pacēlājs<br>(h2) | Pacelta<br>masta<br>augstums<br>(h4) |
|----------------------|-------------|---------------------------------|------------------------|--------------------------------------|
| Divkāršais masts ZT  | 2500 mm     | 1750 mm                         | 100 mm                 | 2975 mm                              |
|                      | 2700 mm     | 1850 mm                         | 100 mm                 | 3175 mm                              |
|                      | 2900 mm     | 1950 mm                         | 100 mm                 | 3375 mm                              |
|                      | 3200 mm     | 2100 mm                         | 100 mm                 | 3675 mm                              |
|                      | 3600 mm     | 2300 mm                         | 100 mm                 | 4075 mm                              |
|                      | 4100 mm     | 2550 mm                         | 100 mm                 | 4575 mm                              |
|                      | 4300 mm     | 2650 mm                         | 100 mm                 | 4775 mm                              |
| Divkāršais masts ZZ  | 2500 mm     | 1700 mm                         | 1225 mm                | 2975 mm                              |
|                      | 2900 mm     | 1900 mm                         | 1425 mm                | 3375 mm                              |
|                      | 3200 mm     | 2050 mm                         | 1575 mm                | 3675 mm                              |
|                      | 3600 mm     | 2250 mm                         | 1775 mm                | 4075 mm                              |
|                      | 4100 mm     | 2500 mm                         | 2025 mm                | 4575 mm                              |
|                      | 4300 mm     | 2600 mm                         | 2125 mm                | 4775 mm                              |
| Trīskāršais masts DZ | 4090 mm     | 1845 mm                         | 1338 mm                | 4597 mm                              |
|                      | 4300 mm     | 1915 mm                         | 1408 mm                | 4807 mm                              |
|                      | 4700 mm     | 2050 mm                         | 1543 mm                | 5207 mm                              |
| ERC 214              | Stroke (h3) | Augstuma masts<br>ievilkts (h1) | Brīvs pacēlājs<br>(h2) | Pacelta<br>masta<br>augstums<br>(h4) |
| Divkāršais masts ZT  | 2500 mm     | 1750 mm                         | 100 mm                 | 2975 mm                              |
|                      | 2700 mm     | 1850 mm                         | 100 mm                 | 3175 mm                              |
|                      | 2900 mm     | 1950 mm                         | 100 mm                 | 3375 mm                              |
|                      | 3200 mm     | 2100 mm                         | 100 mm                 | 3675 mm                              |
|                      | 3600 mm     | 2300 mm                         | 100 mm                 | 4075 mm                              |
|                      | 4100 mm     | 2550 mm                         | 100 mm                 | 4575 mm                              |
|                      | 4300 mm     | 2650 mm                         | 100 mm                 | 4775 mm                              |
|                      | 4500 mm     | 2750 mm                         | 100 mm                 | 4975 mm                              |
| Divkāršais masts ZZ  | 2500 mm     | 1700 mm                         | 1225 mm                | 2975 mm                              |
|                      | 2900 mm     | 1900 mm                         | 1425 mm                | 3375 mm                              |
|                      | 3200 mm     | 2050 mm                         | 1575 mm                | 3675 mm                              |
|                      | 3600 mm     | 2250 mm                         | 1775 mm                | 4075 mm                              |
|                      | 4100 mm     | 2500 mm                         | 2025 mm                | 4575 mm                              |
|                      | 4300 mm     | 2600 mm                         | 2125 mm                | 4775 mm                              |
| Trīskāršais masts DZ | 4090 mm     | 1830 mm                         | 1341 mm                | 4579 mm                              |
|                      | 4300 mm     | 1900 mm                         | 1411 mm                | 4789 mm                              |
|                      | 4690 mm     | 2030 mm                         | 1541 mm                | 5179 mm                              |
|                      | 5350 mm     | 2250 mm                         | 1761 mm                | 5839 mm                              |
| ERC 214, ERC 216     | Stroke (h3) | Augstuma masts<br>ievilkts (h1) | Brīvs pacēlājs<br>(h2) | Pacelta<br>masta<br>augstums<br>(h4) |
| Trīskāršais masts DZ | 6000 mm     | 2500 mm                         | 1968 mm                | 6532 mm                              |

| ERC 216              | Stroke (h3) | Augstuma masts<br>ievilkts (h1) | Brīvs pacēlājs<br>(h2) | Pacelta<br>masta<br>augstums<br>(h4) |
|----------------------|-------------|---------------------------------|------------------------|--------------------------------------|
| Divkāršais masts ZT  | 2400 mm     | 1750 mm                         | 100 mm                 | 2925 mm                              |
|                      | 2600 mm     | 1850 mm                         | 100 mm                 | 3125 mm                              |
|                      | 2800 mm     | 1950 mm                         | 100 mm                 | 3325 mm                              |
|                      | 3100 mm     | 2100 mm                         | 100 mm                 | 3625 mm                              |
|                      | 3500 mm     | 2300 mm                         | 100 mm                 | 4025 mm                              |
|                      | 3800 mm     | 2450 mm                         | 100 mm                 | 4325 mm                              |
|                      | 4000 mm     | 2550 mm                         | 100 mm                 | 4525 mm                              |
|                      | 4200 mm     | 2650 mm                         | 100 mm                 | 4725 mm                              |
|                      | 4400 mm     | 2750 mm                         | 100 mm                 | 4925 mm                              |
| Divkāršais masts ZZ  | 2400 mm     | 1700 mm                         | 1175 mm                | 2925 mm                              |
|                      | 2800 mm     | 1900 mm                         | 1375 mm                | 3325 mm                              |
|                      | 3100 mm     | 2050 mm                         | 1525 mm                | 3625 mm                              |
|                      | 3500 mm     | 2250 mm                         | 1725 mm                | 4025 mm                              |
|                      | 4000 mm     | 2500 mm                         | 1975 mm                | 4525 mm                              |
|                      | 4200 mm     | 2600 mm                         | 2075 mm                | 4725 mm                              |
| Trīskāršais masts DZ | 3990 mm     | 1830 mm                         | 1298 mm                | 4522 mm                              |
|                      | 4200 mm     | 1900 mm                         | 1368 mm                | 4732 mm                              |
|                      | 4590 mm     | 2030 mm                         | 1498 mm                | 5122 mm                              |
|                      | 5250 mm     | 2250 mm                         | 1718 mm                | 5782 mm                              |
| ERC 220              | Stroke (h3) | Augstuma masts<br>ievilkts (h1) | Brīvs pacēlājs<br>(h2) | Pacelta<br>masta<br>augstums<br>(h4) |
| Divkāršais masts ZT  | 2540 mm     | 1950 mm                         | 100 mm                 | 3195 mm                              |
|                      | 2840 mm     | 2100 mm                         | 100 mm                 | 3495 mm                              |
|                      | 3540 mm     | 2450 mm                         | 100 mm                 | 4195 mm                              |
| Divkāršais masts ZZ  | 2540 mm     | 1900 mm                         | 1245 mm                | 3195 mm                              |
|                      | 2840 mm     | 2050 mm                         | 1395 mm                | 3495 mm                              |
|                      | 3540 mm     | 2400 mm                         | 1745 mm                | 4195 mm                              |
| Trīskāršais masts DZ | 3750 mm     | 1900 mm                         | 1218 mm                | 4432 mm                              |
|                      | 4200 mm     | 2050 mm                         | 1368 mm                | 4882 mm                              |
|                      | 4800 mm     | 2250 mm                         | 1568 mm                | 5482 mm                              |

## VDI tabula

|                     |                     |   |              |                  |            |            |            |
|---------------------|---------------------|---|--------------|------------------|------------|------------|------------|
| Zīme                | 1.2                 | Izgatavotāja tipa simbols                                 |              | ERC 212          | ERC 214    | ERC 216    | ERC 220    |
|                     | 1.3                 | Piedzīņa  |              | Elektrības       |            |            |            |
|                     | 1.4                 | Darbība   |              | Iet              |            |            |            |
|                     | 1.5                 | Ietilpība / slodze  | Q kg         | 1200             | 1400       | 1600       | 2000       |
|                     | 1.6                 | Slodzes centrs  | c mm         | 600              |            |            |            |
|                     | 1.8                 | Slodze attālums   | x mm         | 688              | 667        |            |            |
|                     | 1.9                 | Garenbāze   | y mm         | 1264             |            |            | 1336       |
| Svari               | 2.1.1               | Nesošais svars (ieskaitot akumulatoru)                    | kg           | 1130             | 1200       | 1220       | 1316       |
|                     | 2.2                 | Ass slodze ar slodzi priekšā / aizmugurē                  | kg           | 890 / 1440       | 960 / 1640 | 980 / 1840 | 983 / 2332 |
|                     | 2.3                 | Ass slodze bez kravas priekšā / aizmugurē                 | kg           | 830 / 300        | 880 / 320  | 890 / 330  | 924 / 392  |
| Riteņi / apturēšana | 3.1                 | Riepas  |              | Poliuretāns (PU) |            |            |            |
|                     | 3.2                 | Riepas izmērs, priekšā                                    |              | Ø 230 x 77       |            |            |            |
|                     | 3.3                 | Riepu izmērs aizmugurē                                    |              | Ø 85 x 110 / 85  |            |            | Ø 85 x 85  |
|                     | 3.4                 | Papildu riteņi  |              | Ø 140 x 54       |            |            |            |
|                     | 3.5                 | Riteņi, skaits priekšā / aizmugurē (x = piedziņa)         |              | 1x +1/2          |            |            | 1x +1/4    |
|                     | 3.6                 | Mērītājs priekšā  | b10 mm       | 515              |            |            |            |
|                     | 3.7                 | Aizmugurējais gabarīts                                    | b11 mm       | 400              |            |            |            |
| Pamata izmēri       | 4.2                 | Augstuma masts ievilkts (h1)                              | h1 mm        | 1950             |            |            | 2100       |
|                     | 4.3                 | Brīvs pacēlājs (h2)                                       | h2 mm        | 100              |            |            |            |
|                     | 4.4                 | Stroke (h3)   | h3 mm        | 2900             | 2800       | 2840       |            |
|                     | 4.5                 | Pacelta masta augstums (h4)                               | h4 mm        | 3375             | 3325       | 3495       |            |
|                     | 4.9                 | Jūgstieņa roktura augstums braukšanas stāvoklī min./maks. | h14 mm       | 1170 / 1390      |            |            |            |
|                     | 4.15                | Augstums nolaists   | h13 mm       | 90               |            |            |            |
|                     | 4.19                | kopējais garums   | l1 mm        | 1955             | 1976       | 2048       |            |
|                     | 4.20                | Garums ieskaitot dakšas aizmuguri                         | l2 mm        | 805              | 826        | 898        |            |
|                     | 4.21.1              | kopējais platums  | b1 mm        | 800              |            |            |            |
|                     | 4.22                | Fork izmēri   | s/<br>e/l mm | 56 x 185 x 1150  |            |            |            |
|                     | 4.25                | Dakšas klīrenss   | b5 mm        | 570              |            |            |            |
|                     | 4.32                | Centrālās garenbāzes klīrenss                             | m2 mm        | 28               |            |            | 18         |
|                     | 4.34.1              | Darba platums (palette 1000 x 1200 šķērsām)               | Ast mm       | 2170             | 2191       | 2263       |            |
|                     | 4.34.2              | Darba platums (palette 800x1200 gareniska)                | Ast mm       | 2220             | 2241       | 2313       |            |
| 4.35                | Pagrieziena rādiuss | Wa mm   | 1508         |                  |            | 1580       |            |

|                             |  |   |             |                   |                  |                  |                 |
|-----------------------------|--|---|-------------|-------------------|------------------|------------------|-----------------|
| Veiktspējas dati            | 5.1  | Braukšanas ātrums ar / bez kravas (Efficiency   drivePLUS)        | km/h        | 6 / 6   9 / 11    |                  |                  | 6 / 6   8 / 10  |
|                             | 5.2  | Celšanas ātrums ar / bez kravas                                   | m/s         | 0,2 / 0,4         | 0,16 / 0,3       | 0,15 / 0,3       | 0,11 / 0,34     |
|                             | 5.3  | Ātruma samazināšana ar / bez kravas                               | m/s         | 0,45 / 0,35       |                  |                  | 0,5 / 0,35      |
|                             | 5.8  | Maksimāla kāpšanas spēja ar / bez kravas (Efficiency   drivePLUS) | %           | 10 / 16   10 / 20 | 9 / 16   10 / 20 | 8 / 16   10 / 20 | 5 / 16   6 / 16 |
|                             | 5.10   | Darba bremzes   |             | ģeneratori        |                  |                  |                 |
| Elektromotoru / Elektronika | 6.1  | Vilces motors, jauda S2 60 min (Efficiency   drivePLUS)           | kW          | 2,8   3,2         |                  |                  |                 |
|                             | 6.2  | Celšanas motors, jauda S3   | kW          | 3                 |                  |                  |                 |
|                             | 6.3  | Akumulators saskaņā ar DIN 43531/35/36                            |             | DIN 43535 B       |                  |                  |                 |
|                             | 6.4  | Akumulatora spriegums / nominālā jauda                            | V / Ah      | 24 / 300          |                  |                  | 24 / 375        |
|                             | 6.5  | Akumulatora svars   | kg          | 238               |                  |                  | 273             |
|                             | 6.6  | Enerģijas patēriņš pēc VDI cikla                                  | kWh/h       | -                 |                  |                  | 1,45            |
|                             | 6.6.1  | Enerģijas patēriņš atbilstoši EN ciklam (Efficiency   PLUS)       | kWh/h       | 0,63   0,64       | 0,81   0,76      | 0,86   0,83      | 1,07   -        |
|                             | 6.6.2  | CO2 ekvivalents saskaņā ar EN16796 (Efficiency   PLUS)            | kg/h        | 0,3   0,3         | 0,4   0,4        | 0,5   0,4        | 0,6   -         |
|                             | 6.7  | Caurlaide (Efficiency   PLUS)                                     | t/h         | 56   57           | 64   65          | 71   73          | 85   -          |
| 6.8.1                       | Enerģijas patēriņš maks. caurlaide (Efficiency   PLUS) | kWh/h   | 1,63   1,65 | 1,65   1,64       | 1,67   1,65      | 2,13   -         |                 |
| Cits                        | 8.1  | Braukšanas vadības tips   |             | AC                |                  |                  |                 |
|                             | 10.7   | Skaņas spiediena līmenis saskaņā ar EN12053, vadītāja caurule     | dB (A)      | 64                |                  |                  |                 |

- Šajā tehnisko datu lapā saskaņā ar VDI direktīvu 2198 ir norādītas tikai standarta ierīces tehniskās vērtības. Ja attiecīgajai ierīcei ir uzmontēti citi rīteņi, citi pacelšanas masti, papildierīces utt., spēkā var būt citas vērtības.

Tabulā norādītās vērtības attiecas uz akumulatora nodalījumu M-VBE (ERC 212/214/216), L-VBE/SBE (ERC 220), pacelšanas mastu ZT2800/2840/2900 mm.

- VDI Nr. 1.8 ERC 212/214/216: Ar DZ pacelšanas mastu: x - 42 mm.

- VDI Nr. 1.8 ERC 220: Ar akumulatora nodalījumu L-VBE vai L-SBE un DZ pacelšanas mastu: x - 1 mm, M litija jonu un DZ pacelšanas mastu: x - 71 mm.

- VDI Nr. 1.9 ERC 212/214/216: Ar akumulatora nodalījumu M litija jonu: y + 0 mm, L-VBE vai L-SBE: y + 72 mm.

- VDI Nr. 1.9 ERC 220: Ar akumulatora nodalījumu L-VBE vai L-SBE un DZ pacelšanas mastu: y + 70 mm, M litija jonu: y - 72 mm.

- VDI Nr. 3.3: Tandēms: Ø85 x 75 mm.

- VDI Nr. 4.19 ERC 212/214/216: Ar DZ pacelšanas mastu: l1 + 42 mm; ar akumulatora nodalījumu M litija jonu: l1 + 0 mm, L-VBE vai L-SBE: l1 + 72 mm.

- VDI Nr. 4.19 ERC 220: Ar DZ pacelšanas mastu: l1+ 71 mm. Ar litija jonu akumulatora nodalījumu M: l1 - 72 mm.

- VDI Nr. 4.20 ERC 212/214/216: Ar DZ pacelšanas mastu: l2 + 42 mm; ar akumulatora nodalījumu M litija jonu: l2 + 0 mm, L-VBE vai L-SBE: l2 + 72 mm.

- VDI Nr. 4.20 ERC 220: Ar DZ pacelšanas mastu: l2+ 71 mm. Ar litija jonu akumulatora nodalījumu M: l2 - 72 mm.

- VDI Nr. 4.34.1 ERC 212/214/216: Diagonāli atbilstoši VDI: darba ejas platums + 215 mm; ar akumulatora nodalījumu M litija jonu: darba ejas platums + 0 mm, L-VBE vai L-SBE: darba ejas platums + 72 mm; ar DZ pacelšanas mastu: darba ejas platums + 42 mm.

- VDI Nr. 4.34.1 ERC 220: Diagonāli atbilstoši VDI: darba ejas platums + 215 mm; ar DZ pacelšanas mastu: darba ejas platums + 71 mm. Ar litija jonu akumulatora nodalījumu M: darba ejas platums - 72 mm.

- VDI Nr. 4.34.2 ERC 212/214/216: Diagonāli atbilstoši VDI: darba ejas platums + 138 mm; ar akumulatora nodalījumu M litija jonu: darba ejas platums + 0 mm, L-VBE vai L-SBE: darba ejas platums + 72 mm; ar DZ pacelšanas mastu: darba ejas platums + 42 mm.

- VDI Nr. 4.34.2 ERC 220: Diagonāli atbilstoši VDI: darba ejas platums + 138 mm; ar DZ pacelšanas mastu: darba ejas platums + 71 mm. Ar litija jonu akumulatora nodalījumu M: darba ejas platums - 72 mm.

- VDI Nr. 4.35 ERC 212/214/216: Ar litija jonu akumulatora nodalījumu M: Wa + 0 mm, L-VBE vai L-SBE: Wa + 72 mm.

- VDI Nr. 4.35 ERC 220: Ar DZ pacelšanas mastu: Wa + 70 mm; ar akumulatora nodalījumu M litija jonu: Wa - 72 mm.
- VDI Nr. 5.1: Aprīkojuma paketei Efficiency bez vadītāja aizsardzības sistēmas: 6,0 / 6,0 km/h; ar vadītāja aizsardzības sistēmu: 9,0 / 9,0 km/h.
- VDI Nr. 5.3: Ar ZZ/DZ pacelšanas mastu: nolaišanas ātrums brīvajā pacēlumā ir mazāks par norādītajām vērtībām.

**SIA Jungheinrich Lift Truck**

Rītausmas iela 23

Rīga, LV-1058

Latvija

Telefons +371 67 813 913

Fakss +371 67 813 911

info@jungheinrich.lv

www.jungheinrich.lv

Sertificētas ir Vācijas ražotnes  
Norderstedte, Mosburga un Landsberga,  
ka arī mūsu rezerves daļu centrs  
Kaltenkirchenē.

ISO 9001  
ISO 14001

Jungheinrich iekrāvēji atbilst Eiropas  
Savienības drošības prasībām.



**JUNGHEINRICH**