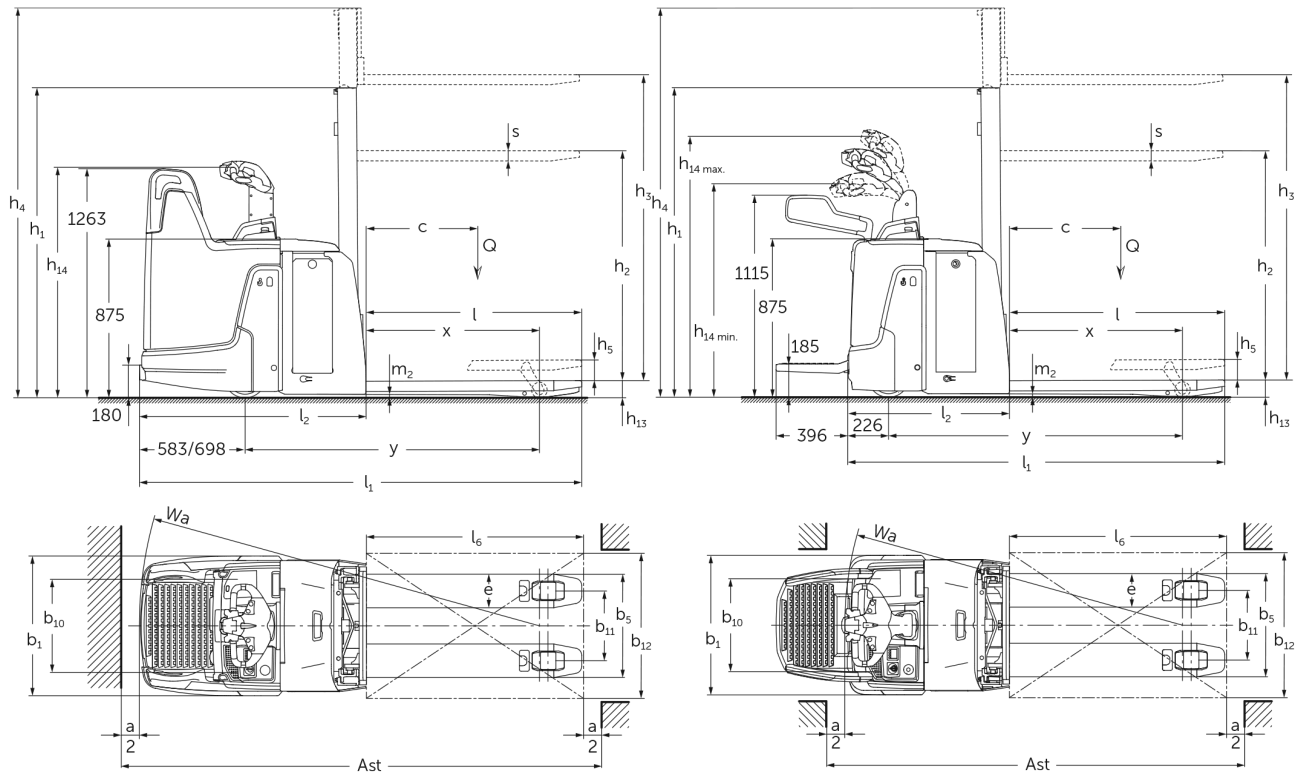




Gājēju elektrokrautņotājs ar balstdakšām **ERD 120 / 220**

Celšanas augstums: 1500-2905 mm / Kravnesība: 2000 kg

ERD 120 / 220



ERD 120 / 220

ERD 120, ERD 220, ERD 220 drivePLUS	Stroke (h3)	Augstuma masts ievilkts (h1)	Brīvs pacēlājs (h2)	Pacelta masta augstums (h4)
Atsevišķs masts E	1500 mm	1921 mm	1468 mm	1953 mm
	1660 mm	2081 mm	1628 mm	2113 mm
	2100 mm	2521 mm	2068 mm	2553 mm
Divkāršais masts ZT	1660 mm	1306 mm	100 mm	2115 mm
	2010 mm	1481 mm	100 mm	2465 mm
	2100 mm	1526 mm	100 mm	2555 mm
	2560 mm	1756 mm	100 mm	3015 mm
Divkāršais masts ZZ	2900 mm	1926 mm	100 mm	3355 mm
	2500 mm	1706 mm	1250 mm	2956 mm
Trīskāršais masts DT	2900 mm	1906 mm	1450 mm	3356 mm
	2050 mm	1213 mm	100 mm	2513 mm
	2350 mm	1313 mm	100 mm	2813 mm
	2500 mm	1363 mm	100 mm	2963 mm
	2905 mm	1498 mm	100 mm	3368 mm

VDI tabula

Zīme	1.2	Izgatavotāja tipa simbols		ERD 120	ERD 220	ERD 220 drivePLUS
	1.3	Piedziņa		Elektrības		
	1.4	Darbība		Stand / go		
	1.5	Ietilpība / slodze	Q kg	2000		
	1.5.1	Nominālā krāvnese / slodze Masthub	Q kg	1000		
	1.5.2	Nominālā krāvnese / krava Radarmhub	Q kg	2000		
	1.6	Slodzes centrs	c mm	600		
	1.8	Slodze attālums	x mm	956		
	1.9	Garenbāze	y mm	1624		
Svari	2.1.1	Nesošais svars (ieskaitot akumulatoru)	kg	1010		
	2.2	Ass slodze ar slodzi priekšā / aizmugurē	kg	1185 / 1830		
	2.3	Ass slodze bez kravas priekšā / aizmugurē	kg	750 / 260		
Riteņi / apturēšana	3.1	Riepas		Poliuretāns (PU)		
	3.2	Riepas izmērs, priekšā		ø 230 x 65	ø 230 x 77	
	3.3	Riepu izmērs aizmugurē		ø 85 x 95 / ø 85 x 75		
	3.4	Papildu riteņi		ø 140 x 50		
	3.5	Riteņi, skaits priekšā / aizmugurē (x = piedziņa)		1x + 2 / 2 oder 4		
	3.6	Mēritājs priekšā	b10 mm	512		
	3.7	Aizmugurējais gabarīts	b11 mm	385		
Pamata izmēri	4.2	Augstuma masts ievilkts (h1)	h1 mm	1306		
	4.3	Brīvs pacelājs (h2)	h2 mm	100		
	4.4	Stroke (h3)	h3 mm	1660		
	4.5	Pacelta masta augstums (h4)	h4 mm	2115		
	4.6	Sākuma	h5 mm	110		
	4.9	Jūgstieņa roktura augstums braukšanas stāvoklī min./maks.	h14 mm	1230 / 1410		
	4.15	Augstums nolaists	h13 mm	90		
	4.19	kopējais garums	l1 mm	2084		
	4.20	Garums ieskaitot dakšas aizmuguri	l2 mm	894		
	4.21.1	kopējais platums	b1 mm	770		
	4.22	Fork izmēri	s/ e/l mm	56 x 185 x 1190		
	4.25	Dakšas klīrenss	b5 mm	570		
	4.32	Centrālās garenbāzes klīrenss	m2 mm	19		
	4.34.1	Darba platums (paleta 1000 x 1200 šķērsām)	Ast mm	2300		
	4.34.2	Darba platums (paleta 800x1200 gareniska)	Ast mm	2310		
4.35	Pagrieziena rādiuss	Wa mm	1866			

Veiktspējas dati	5.1	Braukšanas ātrums ar / bez kravas	km/h	8,2 / 9	9,5 / 12,5	9,5 / 14
	5.2	Celšanas ātrums ar / bez kravas	m/s	0,17 / 0,32		
	5.3	Ātruma samazināšana ar / bez kravas	m/s	0,45 / 0,35		
	5.7	Novērtējamība ar / bez kravas	%	8 / 16	10 / 20	
	5.10	Darba bremzes		ģeneratori		
Elektromotoru / Elektronika	6.1	Vilces motors, jauda S2 60 min	kW	2	2,8	3,2
	6.2	Celšanas motors, jauda S3	kW	2,2		
	6.3	Akumulators saskaņā ar DIN 43531/35/36		DIN 43535 B		
	6.4	Akumulatora spriegums / nominālā jauda	V / Ah	24 / 250		
	6.5	Akumulatora svars	kg	235		
	6.6	Enerģijas patēriņš pēc VDI cikla	kWh/h	0		
	6.6.1	Enerģijas patēriņš atbilstoši EN ciklam	kWh/h	0,68	0,62	0,71
	6.6.2	CO2 ekvivalents saskaņā ar EN16796	kg/h	0,4	0,3	0,4
	6.7	Caurlaide	t/h	84	108	
	6.8.1	Enerģijas patēriņš maks. caurlaide	kWh/h	0,83	1,44	1,48
Cits	8.1	Braukšanas vadības tips		AC		
	10.7	Skaņas spiediena līmenis saskaņā ar EN12053, vadītāja caurule	dB (A)	71	68	67

- Šajā tehnisko datu lapā saskaņā ar VDI direktīvu 2198 ir norādītas tikai standarta ierīces tehniskās vērtības. Ja attiecīgajai ierīcei ir uzmontēti citi rīteņi, citi pacelšanas masti, papildierīces utt., spēkā var būt citas vērtības.

Tabulā norādītās vērtības attiecas uz atlokāmo stāvēšanas platformu (paceltā stāvoklī), akumulatora nodalījumu M-SBE, pacelšanas mastu ZT1660, proporcionālo hidraulisku, dakšas garumu 1190 mm, paceltu balstdakšu pacelējā.

- VDI Nr. 1.5: Divlīmeņu režīmā: maks. masta gājiens 1 t / maks. kopējā slodze 2 t.
- VDI Nr. 1.8: Balstdakšu pacelējais nolaists: x + 48 mm. Ja dakšas garums 1150 mm: x - 40 mm. Ar vienkāršu pacelšanas mastu: x - 1 mm; DT pacelšanas mastu: x - 10 mm; ZZ pacelšanas mastu: x - 29 mm.
- VDI Nr. 1.9: Balstdakšu pacelējais nolaists: y + 48 mm. Ja dakšas garums 1150 mm: y - 40 mm. Ar akumulatora nodalījumu M-VBE, L-SBE & L augsts SBE: y + 72 mm; L-VBE: y + 117 mm.
- VDI Nr. 4.9: Ar fiksētu stāvēšanas platformu: 1256 mm (1296 mm ar akumulatora nodalījumu L augsts SBE) vai 1204/1284 mm ar augstumā regulējamu dīseli.
- VDI Nr. 4.19: Ar akumulatora nodalījumu M-VBE, L-SBE & L augsts SBE: l1 + 72 mm; L-VBE: l1 + 117 mm. Ar atlokāmu platformu nolaistā stāvoklī: l1 + 396 mm; kompakta, fiksēta platforma: l1 + 357 mm; pagarināta, fiksēta platforma: l1 + 472 mm; L platforma: l1 + 477 mm. Ar vienkāršu pacelšanas mastu: l1 + 1 mm; DT pacelšanas mastu: l1 + 10 mm; ZZ pacelšanas mastu: l1 + 29 mm.
- VDI Nr. 4.20: Ar akumulatora nodalījumu M-VBE, L-SBE & L augsts SBE: l2 + 72 mm; L-VBE: l2 + 117 mm. Ar atlokāmu platformu nolaistā stāvoklī: l2 + 396 mm; kompakta, fiksēta platforma: l2 + 357 mm; pagarināta, fiksēta platforma: l2 + 472 mm; L platforma: l2 + 477 mm. Ar vienkāršu pacelšanas mastu: l2 + 1 mm; DT pacelšanas mastu: l2 + 10 mm; ZZ pacelšanas mastu: l2 + 29 mm.
- VDI Nr. 4.34.1: Ja dakšas garums 1150 mm: darba ejas platums - 40 mm. Ar akumulatora nodalījumu M-VBE, L-SBE & L augsts SBE: darba ejas platums + 72 mm; L-VBE: darba ejas platums + 117 mm. Ar atlokāmo platformu nolaistā stāvoklī: darba ejas platums + 396 mm; kompakta, fiksēta platforma: darba ejas platums + 357 mm; pagarināta, fiksēta platforma: darba ejas platums + 472 mm; L platforma: darba ejas platums + 477 mm. Ar vienkāršu pacelšanas mastu: darba ejas platums + 1 mm; DT pacelšanas mastu: darba ejas platums + 10 mm; ZZ pacelšanas mastu: darba ejas platums + 29 mm.
- VDI Nr. 4.34.2: Ja dakšas garums 1150 mm: darba ejas platums - 40 mm. Ar akumulatora nodalījumu M-VBE, L-SBE & L augsts SBE: darba ejas platums + 72 mm; L-VBE: darba ejas platums + 117 mm. Ar atlokāmo platformu nolaistā stāvoklī: darba ejas platums + 396 mm; kompakta, fiksēta platforma: darba ejas platums + 357 mm; pagarināta, fiksēta platforma: darba ejas platums + 472 mm; L platforma: darba ejas platums + 477 mm. Ar vienkāršu pacelšanas mastu: darba ejas

platums + 1 mm; DT pacelšanas mastu: darba ejas platums + 10 mm; ZZ pacelšanas mastu: darba ejas platums + 29 mm.
- VDI Nr. 4.35: Ja dakšas garums 1150 mm: Wa - 40 mm. Ar akumulatora nodalījumu M-VBE, L-SBE & L augsts SBE:
Wa + 72 mm; L-VBE: Wa + 117 mm. Ar atlokāmo platformu nolaistā stāvoklī: Wa + 396 mm; kompakta, fiksēta platforma:
Wa + 357 mm; pagarināta, fiksēta platforma: Wa + 472 mm; L platforma: Wa + 477 mm.
- VDI Nr. 5.3: Ar vienkāršo hidrauliku: 0,26 / 0,27 m/s.
- VDI Nr. 6.2: Ar vienkāršo hidrauliku: 1,9 kW.

SIA Jungheinrich Lift Truck

Rītausmas iela 23

Rīga, LV-1058

Latvija

Telefons +371 67 813 913

Fakss +371 67 813 911

info@jungheinrich.lv

www.jungheinrich.lv

Sertificētas ir Vācijas ražotnes
Norderstedte, Mosburga un Landsberga,
ka arī mūsu rezerves daļu centrs
Kaltenkirchenē. ISO 9001
ISO 14001

Jungheinrich iekrāvēji atbilst Eiropas
Savienības drošības prasībām.



JUNGHEINRICH