

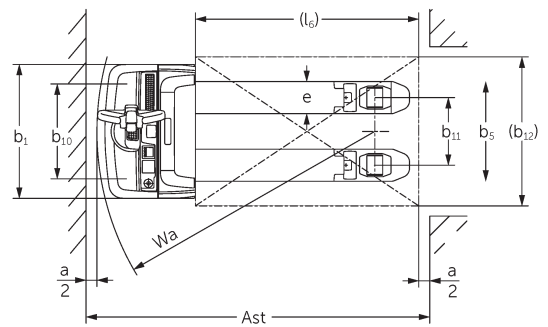
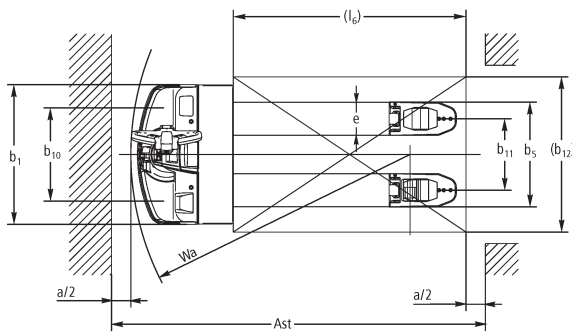
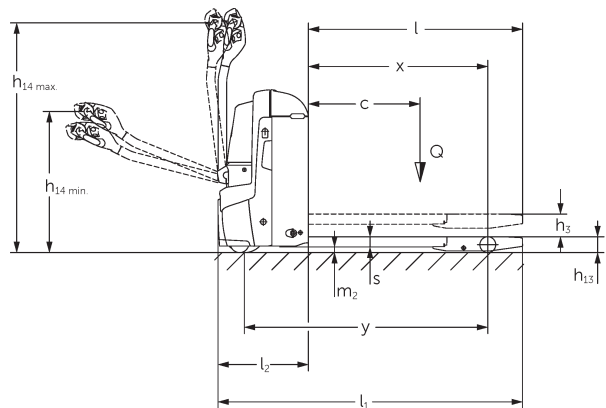
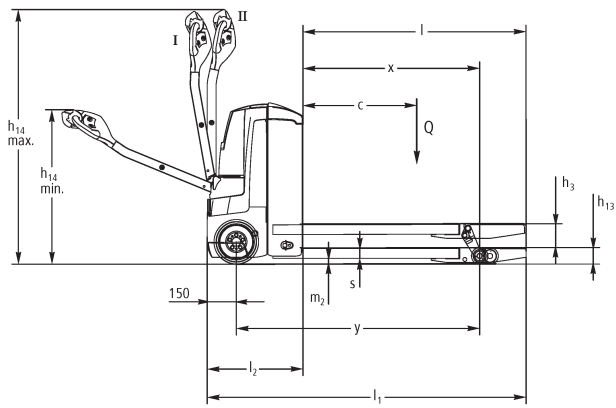


Zemie elektriskie palešu ratiņi **EJE 114-120**

Celšanas augstums: 122 mm / Kravnesība: 1400-2000 kg

JUNGHEINRICH

EJE 114-120



I = Fahrposition normal, II = Fahrposition Schleichfahrt

VDI tabula

Zīme	1.2	Izgatavotāja tipa simbols		EJE 114	EJE 116	EJE 118	EJE 120
	1.3	Piedziņa		Elektrības			
	1.4	Darbība		Iet			
	1.5	Ietilpība / slodze	Q kg	1400	1600	1800	2000
	1.6	Slodzes centrs	c mm	600			
	1.8	Slodze attālums	x mm	908			
	1.9	Garenbāze	y mm	1252			
Svari	2.1.1	Nesošais svars (ieskaitot akumulatoru)	kg	405	420		
	2.2	Ass slodze ar slodzi priekšā / aizmugurē	kg	655 / 1150	695 / 1325	760 / 1460	785 / 1635
	2.3	Ass slodze bez kravas priekšā / aizmugurē	kg	322 / 83	331 / 89		
Riteņi / apturēšana	3.1	Riepas		Poliuretāns (PU)		-	
	3.2	Riepas izmērs, priekšā		Ø 230 x 70			
	3.3	Riepu izmērs aizmugurē		Ø 85 x 95 / 82 x 70 / 82 x 35	Ø 85 x 110 / 85 x 85 / 85 x 44		
	3.4	Papildu riteņi		Ø 100 x 40			
	3.5	Riteņi, skaits priekšā / aizmugurē (x = piedziņa)		1x +2/2 oder 4			
	3.6	Mērītājs priekšā	b10 mm	500	510		
	3.7	Aizmugurējais gabarīts	b11 mm	363			
Pamata izmēri	4.4	Stroke (h3)	h3 mm	122			
	4.9	Jūgstieņa roktura augstums braukšanas stāvoklī min./maks.	h14 mm	750 / 1237			
	4.15	Augstums nolaists	h13 mm	85			
	4.19	Kopējais garums	l1 mm	1636			
	4.20	Garums ieskaitot dakšas aizmuguri	l2 mm	486			
	4.21.1	Kopējais platums	b1 mm	720			
	4.22	Fork izmēri	s/e/l mm	55 x 150 x 1150	55 x 172 x 1150		
	4.25	Dakšas klīrenss	b5 mm	513	535		
	4.32	Centrālās garenbāzes klīrenss	m2 mm	30			
	4.34.1	Darba platums (paletes 1000 x 1200 šķērsām)	Ast mm	2240			
4.34.2	Darba platums (paletes 800x1200 gareniska)	Ast mm	2128				
4.35	Pagrieziena rādiuss	Wa mm	1433				
Veiktspējas dati	5.1	Braukšanas ātrums ar / bez kravas	km/h	5 / 5	6 / 6		
	5.2	Celšanas ātrums ar / bez kravas	m/s	0,03 / 0,03	0,04 / 0,04		
	5.3	Ātruma samazināšana ar / bez kravas	m/s	0,05 / 0,04			
	5.8	Maksimāla kāpšanas spēja ar / bez kravas	%	8 / 20	10 / 20	9 / 20	8 / 20
	5.10	Darba bremzes		ģeneratori			

Elektromotoru / Elektronika	6.1	Vilces motors, jauda S2 60 min	kW	0,9	1,1		
	6.2	Celšanas motors, jauda S3	kW	1,2			
	6.3	Akumulators saskaņā ar DIN 43531/35/36		B			
	6.4	Akumulatora spriegums / nominālā jauda	V / Ah	24 / 150			
	6.5	Akumulatora svars	kg	151			
	6.6	Enerģijas patēriņš pēc VDI cikla	kWh/h	0			
	6.6.1	Enerģijas patēriņš atbilstoši EN ciklam	kWh/h	0,32	0,31	0,3	0,34
	6.6.2	CO2 ekvivalents saskaņā ar EN16796	kg/h	0,2			
	6.7	Caurlaide	t/h	67	93	104	117
	6.8.1	Enerģijas patēriņš maks. caurlaide	kWh/h	0,49	0,66	0,62	0,7
Cits	8.1	Braukšanas vadības tips		AC			
	10.7	Skaņas spiediena līmenis saskaņā ar EN12053, vadītāja caurule	dB (A)	61			
<p>- Šajā tehnisko datu lapā saskaņā ar VDI direktīvu 2198 ir norādītas tikai standarta ierīces tehniskās vērtības. Ja attiecīgajai ierīcei ir uzmontēti citi rīteņi, citi pacelšanas masti, papildierīces utt., spēkā var būt citas vērtības.</p>							

- VDI Nr. 4.33: kravas mehānisms nolaists: + 50 mm
- VDI Nr. 1.8: 1.9: 4.35: kravas mehānisms nolaists: + 56 mm
- VDI Nr. 4.33.4: kravas mehānisms nolaists: + 68 mm
- VDI Nr. 1.9: 4.19: 4.19.1: 4.20: 4.33: 4.33.4: 4.35: ar akumulatora izņemšanu sānos: M = S + 69 mm; L / M SBE = S + 141 mm; L SBE = S + 194 mm

SIA Jungheinrich Lift Truck

Rītausmas iela 23

Rīga, LV-1058

Latvija

Telefons +371 67 813 913

Fakss +371 67 813 911

info@jungheinrich.lv

www.jungheinrich.lv

Sertificētas ir Vācijas ražotnes
Norderstedte, Mosburga un Landsberga,
ka arī mūsu rezerves daļu centrs
Kaltenkirchenē.

ISO 9001
ISO 14001

Jungheinrich iekrāvēji atbilst Eiropas
Savienības drošības prasībām.



JUNGHEINRICH