

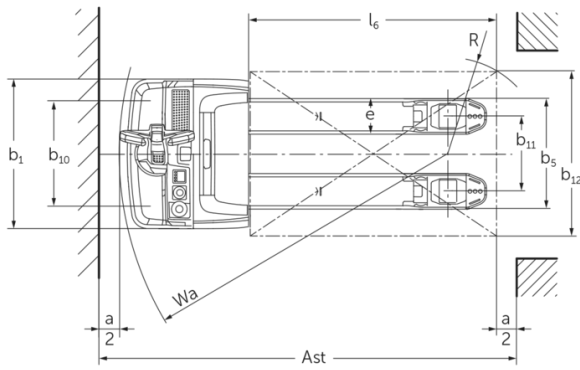
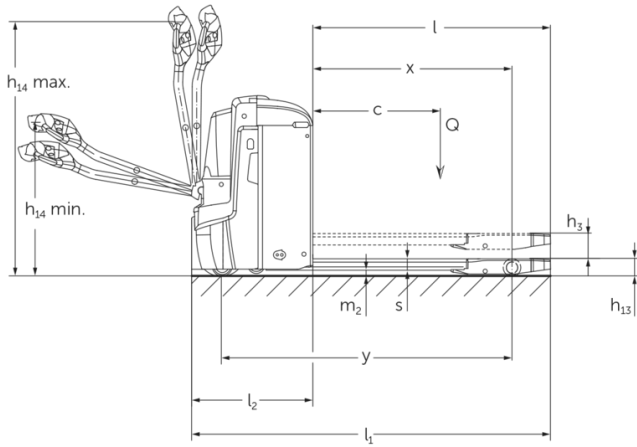


Elektriskais gājēju krautņotājs

EJE 222 / 225 / 230 / 235

Celšanas augstums: 122 mm / Kravnesība: 2200-3500 kg

EJE 222 / 225 / 230 / 235



VDI tabula

Zīme	1.2	Izgatavotāja tipa simbols		EJE 222	EJE 225	EJE 230	EJE 235
	1.3	Piedziņa		Elektrības			
	1.4	Darbība		let			
	1.5	Ietilpība / slodze	Q kg	2200	2500	3000	3500
	1.6	Slodzes centrs	c mm	600			
	1.8	Slodze attālums	x mm	908		909	
	1.9	Garenbāze	y mm	1351		1352	
Svari	2.1.1	Nesošais svars (ieskaitot akumulatoru)	kg	535		565	
	2.2	Ass slodze ar slodzi priekšā / aizmugurē	kg	879 / 1870	970 / 2072	1116 / 2449	1230 / 2833
	2.3	Ass slodze bez kravas priekšā / aizmugurē	kg	408 / 127		430 / 135	
Riteņi / apturēšana	3.1	Riepas		-	Poliuretāns (PU)		
	3.2	Riepas izmērs, priekšā		Ø 230 x 70			
	3.3	Riepu izmērs aizmugurē		Ø 85 x 110		Ø 85 x 85	
	3.4	Papildu riteņi		Ø 100 x 40			
	3.5	Riteņi, skaits priekšā / aizmugurē (x = piedziņa)		1x +2 / 2		1x +2 / 4	
	3.6	Mērītājs priekšā	b10 mm	510			
	3.7	Aizmugurējais gabarīts	b11 mm	363			
Pamata izmēri	4.4	Stroke (h3)	h3 mm	122			
	4.9	Jūgstieņa roktura augstums braukšanas stāvoklī min./maks.	h14 mm	750 / 1237			
	4.15	Augstums nolaists	h13 mm	85			
	4.19	kopējais garums	l1 mm	1737			
	4.20	Garums ieskaitot dakšas aizmuguri	l2 mm	587			
	4.21.1	kopējais platums	b1 mm	724			
	4.22	Fork izmēri	s/e/ l mm	55 x 172 x 1150			
	4.25	Dakšas klīrenss	b5 mm	535			
	4.32	Centrālās garenbāzes klīrenss	m2 mm	30			
	4.34.1	Darba platums (palette 1000 x 1200 šķērsām)	Ast mm	2338			
4.34.2	Darba platums (palette 800x1200 gareniska)	Ast mm	2227				
4.35	Pagrieziena rādiuss	Wa mm	1532				
Veiktspējas dati	5.1	Braukšanas ātrums ar / bez kravas	km/h	6 / 6			4 / 6
	5.2	Celšanas ātrums ar / bez kravas	m/s	0,05 / 0,07		0,04 / 0,07	
	5.3	Ātruma samazināšana ar / bez kravas	m/s	0,05 / 0,04		0,06 / 0,04	
	5.8	Maksimāla kāpšanas spēja ar / bez kravas	%	8 / 20		6 / 20	5 / 20
	5.10	Darba bremzes		generatori			

Elektromotoru / Elektronika	6.1	Vilces motors, jauda S2 60 min	kW	1,7			
	6.2	Celšanas motors, jauda S3	kW	2,2			
	6.3	Akumulators saskaņā ar DIN 43531/35/36		B			
	6.4	Akumulatora spriegums / nominālā jauda	V / Ah	24 / 250			
	6.5	Akumulatora svars	kg	220			
	6.6	Enerģijas patēriņš pēc VDI cikla	kWh/h	0			
	6.6.1	Enerģijas patēriņš atbilstoši EN ciklam	kWh/h	0,35	0,37	0,38	0,4
	6.6.2	CO2 ekvivalents saskaņā ar EN16796	kg/h	0,2			
	6.7	Caurlaide	t/h	123	148	175	205
6.8.1	Enerģijas patēriņš maks. caurlaide	kWh/h	0,77	0,82	0,98	1,14	
Cits	8.1	Braukšanas vadības tips		AC			
	10.7	Skaņas spiediena līmenis saskaņā ar EN12053, vadītāja caurule	dB (A)	70			

- Šajā tehnisko datu lapā saskaņā ar VDI direktīvu 2198 ir norādītas tikai standarta ierīces tehniskās vērtības. Ja attiecīgajai ierīcei ir uzmontēti citi rīteņi, citi pacelšanas masti, papildierīces utt., spēkā var būt citas vērtības.

- 4.33: kravas mehānisms nolaists: + 50 mm
- 1.8: 1.9: 4.35: kravas mehānisms nolaists: + 56 mm
- 4.34: kravas mehānisms nolaists: + 25 mm
- 1.9: 4.19: 4.19.1: 4.20: 4.33: 4.34: 4.35: ar akumulatora izņemšanu sānos: L/M SBE = M + 72 mm; L SBE = M + 125 mm
- 5.1: Pārvadājot līdz 3 t smagas kravas: maks. braukšanas ātrums = 6 km/h.

SIA Jungheinrich Lift Truck

Rītausmas iela 23

Rīga, LV-1058

Latvija

Telefons +371 67 813 913

Fakss +371 67 813 911

info@jungheinrich.lv

www.jungheinrich.lv

Sertificētas ir Vācijas ražotnes
Norderstedte, Mosburga un Landsberga,
ka arī mūsu rezerves daļu centrs
Kaltenkirchenē. ISO 9001
ISO 14001

Jungheinrich iekrāvēji atbilst Eiropas
Savienības drošības prasībām.



JUNGHEINRICH