



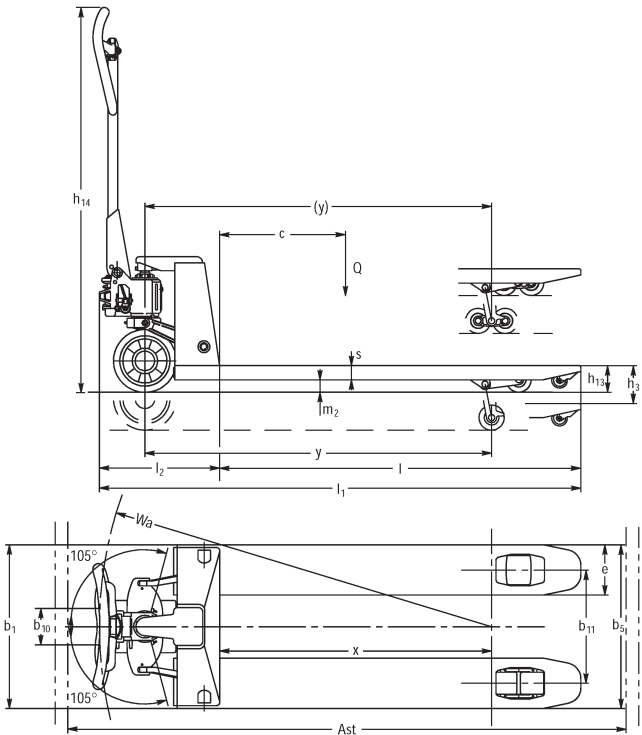
Rokas palešu ratiņi

AM 30

Celšanas augstums: 120 mm / Kravnesība: 3000 kg

JUNGHEINRICH

AM 30



VDI tabula

Zīme	1.2	Izgatavotāja tipa simbols		AM 30			
	1.3	Piedziņa		Ar rokām			
	1.4	Darbība		Roka			
	1.5	Ietilpība / slodze	Q kg	3000			
	1.6	Slodzes centrs	c mm	600	800	900	1050
	1.9	Garenbāze	y mm	1174	-		2054
Svari	2.1	pašmasa	kg	86	124	126	142
	2.2	Ass slodze ar slodzi priekšā / aizmugurē	kg	815 / 2270	- / -		1135 / 2007
	2.3	Ass slodze bez kravas priekšā / aizmugurē	kg	28 / 58	- / -		57 / 85
Riteņi / apturēšana	3.1	Riepas		V-BV			
	3.2	Riepas izmērs, priekšā		Ø 200 x 50			
	3.3	Riepu izmērs aizmugurē		Ø 80 x 70			
	3.5	Riteņi, skaits priekšā / aizmugurē (x = piedziņa)		2/4	2 / 4	2/4	
	3.6	Mērītājs priekšā	b10 mm	116			
	3.7	Aizmugurējais gabarīts	b11 mm	390			
Pamata izmēri	4.4	Stroke (h3)	h3 mm	120			
	4.9	Jūgstieņa roktura augstums braukšanas stāvoklī min./maks.	h14 mm	1224			
	4.14	Stātīva augstums pacelts	h12 mm	205			
	4.15	Augstums nolaiests	h13 mm	85			
	4.19	kopējais garums	l1 mm	1603	1983	2183	2483
	4.20	Garums ieskaitot dakšas aizmuguri	l2 mm	383			
	4.21.1	kopējais platums	b1 mm	550			
	4.22	Fork izmēri	s/ e/l mm	45 x 160 x 1220	63 x 160 x 1600	63 x 160 x 1800	63 x 160 x 2100
	4.25	Dakšas klirens	b5 mm	550			
	4.32	Centrālās garenbāzes klirens	m2 mm	36	-		36
	4.34.1	Darba platums (paletes 1000 x 1200 šķērsām)	Ast mm	1803	-		2683
	4.34.2	Darba platums (paletes 800x1200 gareniska)	Ast mm	1803	-		2683
4.35	Pagrieziena rādiuss	Wa mm	1319	-		2184	
Veiktspējas dati	5.3	Ātruma samazināšana ar / bez kravas	m/s	0,09 / 0,05			

- Šajā tehnisko datu lapā saskaņā ar VDI direktīvu 2198 ir norādītas tikai standarta ierīces tehniskās vērtības. Ja attiecīgajai ierīcei ir uzmontēti citi rīteņi, citi pacelšanas masti, papildierīces utt., spēkā var būt citas vērtības.

SIA Jungheinrich Lift Truck

Rītausmas iela 23

Rīga, LV-1058

Latvija

Telefons +371 67 813 913

Fakss +371 67 813 911

info@jungheinrich.lv

www.jungheinrich.lv

Sertificētas ir Vācijas ražotnes
Norderstedte, Mosburga un Landsberga,
ka arī mūsu rezerves daļu centrs
Kaltenkirchenē. ISO 9001
ISO 14001

Jungheinrich iekrāvēji atbilst Eiropas
Savienības drošības prasībām.



JUNGHEINRICH