

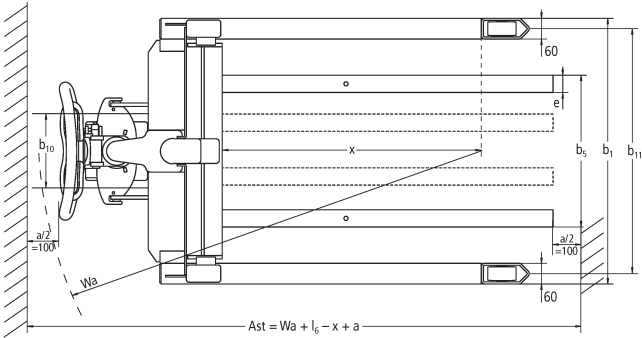
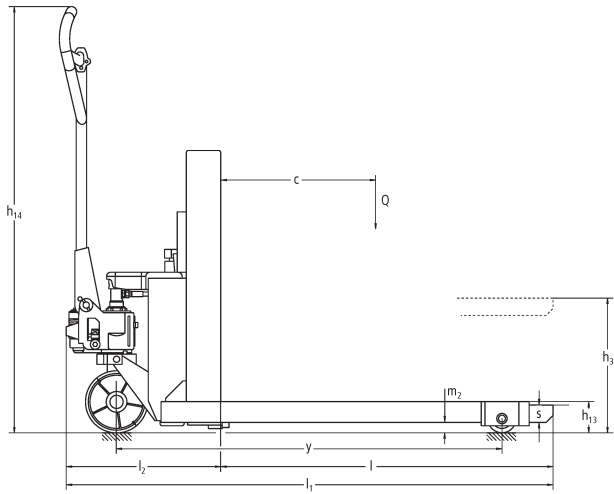


Rokas palešu ratiņi **AM V05**

Celšanas augstums: 390 mm / Kravnesība: 500 kg

JUNGHEINRICH

AM V05



VDI tabula

Zīme	1.2	Izgatavotāja tipa simbols		AM V05
	1.3	Piedziņa		Ar rokām
	1.4	Darbība		Roka
	1.5	Ietilpība / slodze	Q kg	500
	1.6	Slodzes centrs	c mm	400
	1.9	Garenbāze	y mm	1120
Svari	2.1	pašmasa	kg	155
	2.2	Ass slodze ar slodzi priekšā / aizmugurē	kg	320 / 325
	2.3	Ass slodze bez kravas priekšā / aizmugurē	kg	101 / 54
Riteņi / apturēšana	3.1	Riepas		C-GN
	3.2	Riepas izmērs, priekšā		Ø 180 x 50
	3.3	Riepu izmērs aizmugurē		Ø 82 x 40
	3.5	Riteņi, skaits priekšā / aizmugurē (x = piedziņa)		2/2
	3.6	Mēritājs priekšā	b10 mm	122
	3.7	Aizmugurējais gabarīts	b11 mm	700
	Pamata izmēri	4.4	Stroke (h3)	h3 mm
4.9		Jūgstieņa roktura augstums braukšanas stāvoklī min./maks.	h14 mm	1210
4.15		Augstums nolaists	h13 mm	85
4.19		kopējais garums	l1 mm	1405
4.20		Garums ieskaitot dakšas aizmuguri	l2 mm	450
4.21.1		kopējais platums	b1 mm	760
4.22		Fork izmēri	s/e/l mm	50 x 50 x 955
4.25		Dakšas klīrenss	b5 mm	140
4.26		Platums starp radari / iekraušanas zonām	b4 mm	640
4.32		Centrālās garenbāzes klīrenss	m2 mm	30
4.34.1		Darba platums (palete 1000 x 1200 šķērsām)	Ast mm	1805
4.34.2		Darba platums (palete 800x1200 gareniska)	Ast mm	2005
4.35		Pagrieziena rādiuss	Wa mm	1425
Veiktspējas dati		5.3	Ātruma samazināšana ar / bez kravas	m/s

- Šajā tehnisko datu lapā saskaņā ar VDI direktīvu 2198 ir norādītas tikai standarta ierīces tehniskās vērtības. Ja attiecīgajai ierīcei ir uzmontēti citi riteņi, citi pacelšanas masti, papildierīces utt., spēkā var būt citas vērtības.

SIA Jungheinrich Lift Truck

Rītausmas iela 23

Rīga, LV-1058

Latvija

Telefons +371 67 813 913

Fakss +371 67 813 911

info@jungheinrich.lv

www.jungheinrich.lv

Sertificētas ir Vācijas ražotnes
Norderstedte, Mosburga un Landsberga,
ka arī mūsu rezerves daļu centrs
Kaltenkirchenē. ISO 9001
ISO 14001

Jungheinrich iekrāvēji atbilst Eiropas
Savienības drošības prasībām.



JUNGHEINRICH