

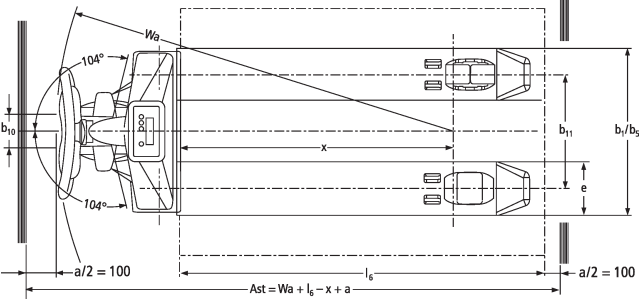
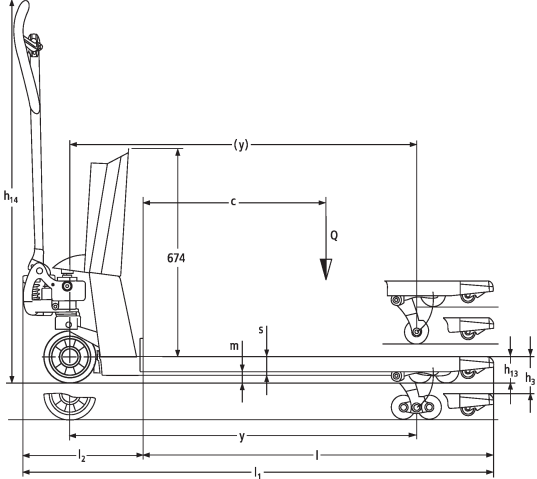


Palešu ratīņi ar svariem **AMW 22 / 22p**

Celšanas augstums: 122 mm / Kravnesība: 2200 kg

JUNGHEINRICH

AMW 22 / 22p



VDI tabula

Zīme	1.2	Izgatavotāja tipa simbols		AMW 22			AMW 22p		
	1.3	Piedziņa		Ar rokām					
	1.4	Darbība		Roka					
	1.5	Ietilpība / slodze	Q kg	2200					
	1.6	Slodzes centrs	c mm	600					
	1.9	Garenbāze	y mm	1110					
Svari	2.1	pašmasa	kg	99			102		
	2.2	Ass slodze ar slodzi priekšā / aizmugurē	kg	578 / 1721					
	2.3	Ass slodze bez kravas priekšā / aizmugurē	kg	61 / 38					
Riteņi / apturēšana	3.1	Riepas		C-BV	V-GV	C-GV	V-BV	C-GV	C-BV
	3.2	Riepas izmērs, priekšā		∅ 170x50	∅ 170 x 50		∅ 170x50	∅ 170 x 50	∅ 170x50
	3.3	Riepu izmērs aizmugurē		∅ 82x96	∅ 82 x 96		∅ 82x96	∅ 82 x 96	∅ 82x96
	3.5	Riteņi, skaits priekšā / aizmugurē (x = piedziņa)		2/2					
	3.6	Mērītājs priekšā	b10 mm	109					
	3.7	Aizmugurējais gabarīts	b11 mm	370					
	Pamata izmēri	4.4	Stroke (h3)	h3 mm	122				
4.9		Jūgstieņa roktura augstums braukšanas stāvoklī min./maks.	h14 mm	1234					
4.15		Augstums nolaists	h13 mm	86					
4.19		kopējais garums	l1 mm	1546					
4.20		Garums ieskaitot dakšas aizmuguri	l2 mm	396					
4.21.1		kopējais platums	b1 mm	540					
4.22		Fork izmēri	s/ e/l mm	62 x 170 x 1150					
4.25		Dakšas klirens	b5 mm	540					
4.32		Centrālās garenbāzes klirens	m2 mm	24					
4.34.1		Darba platums (palette 1000 x 1200 šķērsām)	Ast mm	1763					
4.34.2		Darba platums (palette 800x1200 gareniska)	Ast mm	1813					
4.35	Pagrieziena rādiuss	Wa mm	1303						
Veiktspējas dati	5.3	Ātruma samazināšana ar / bez kravas	m/s	0,09 / 0,02					

Elektromotoru / Elektronika	6.4	Akumulatora spriegums / nominālā jauda	V	1,5	12 / 1,2	1,5	12 / 1,2

- Šajā tehnisko datu lapā saskaņā ar VDI direktīvu 2198 ir norādītas tikai standarta ierīces tehniskās vērtības. Ja attiecīgajai ierīcei ir uzmontēti citi riteņi, citi pacelšanas masti, papildierīces utt., spēkā var būt citas vērtības.

Zīme	1.2	Izgatavotāja tipa simbols			AMW 22p	
	1.3	Piedziņa			Ar rokām	
	1.4	Darbība			Roka	
	1.5	Ietilpība / slodze	Q	kg	2200	
	1.6	Slodzes centrs	c	mm	600	
	1.9	Garenbāze	y	mm	1110	
Svari	2.1	pašmasa		kg	102	
	2.2	Ass slodze ar slodzi priekšā / aizmugurē		kg	578 / 1721	
	2.3	Ass slodze bez kravas priekšā / aizmugurē		kg	61 / 38	
Riteņi / apturēšana	3.1	Riepas			V-GV	V-BV
	3.2	Riepas izmērs, priekšā			Ø 170 x 50	Ø 170x50
	3.3	Riepu izmērs aizmugurē			Ø 82 x 96	Ø 82x96
	3.5	Riteņi, skaits priekšā / aizmugurē (x = piedziņa)			2/2	
	3.6	Mēritājs priekšā	b10	mm	109	
	3.7	Aizmugurējais gabarīts	b11	mm	370	
	Pamata izmēri	4.4	Stroke (h3)	h3	mm	122
4.9		Jūgstieņa roktura augstums braukšanas stāvoklī min./maks.	h14	mm	1234	
4.15		Augstums nolaists	h13	mm	86	
4.19		kopējais garums	l1	mm	1546	
4.20		Garums ieskaitot dakšas aizmuguri	l2	mm	396	
4.21.1		kopējais platums	b1	mm	540	
4.22		Fork izmēri	s/e/ l	mm	62 x 170 x 1150	
4.25		Dakšas klirens	b5	mm	540	
4.32		Centrālās garenbāzes klirens	m2	mm	24	
4.34.1		Darba platums (paletes 1000 x 1200 šķērsām)	Ast	mm	1763	
4.34.2		Darba platums (paletes 800x1200 gareniska)	Ast	mm	1813	
4.35		Pagrieziena rādiuss	Wa	mm	1303	

Veiktspējas dati	5.3	Ātruma samazināšana ar / bez kravas	m/s	0,09 / 0,02
Elektromotoru / Elektronika	6.4	Akumulatora spriegums / nominālā jauda	V / Ah	12 / 1,2
<p>- Šajā tehnisko datu lapā saskaņā ar VDI direktīvu 2198 ir norādītas tikai standarta ierīces tehniskās vērtības. Ja attiecīgajai ierīcei ir uzmontēti citi rīceņi, citi pacelšanas masti, papildierīces utt., spēkā var būt citas vērtības.</p>				

SIA Jungheinrich Lift Truck

Rītausmas iela 23

Rīga, LV-1058

Latvija

Telefons +371 67 813 913

Fakss +371 67 813 911

info@jungheinrich.lv

www.jungheinrich.lv

Sertificētas ir Vācijas ražotnes
Norderstedte, Mosburga un Landsberga,
ka arī mūsu rezerves daļu centrs
Kaltenkirchenē. ISO 9001
ISO 14001

Jungheinrich iekrāvēji atbilst Eiropas
Savienības drošības prasībām.



JUNGHEINRICH