



## Vertikālā pasūtījumu komplektētājs **EKS 110**

Celšanas augstums: 1000-2800 mm / Kravnesība: 1000 kg

# EKS 110

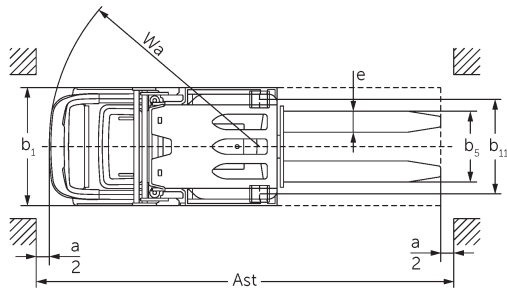
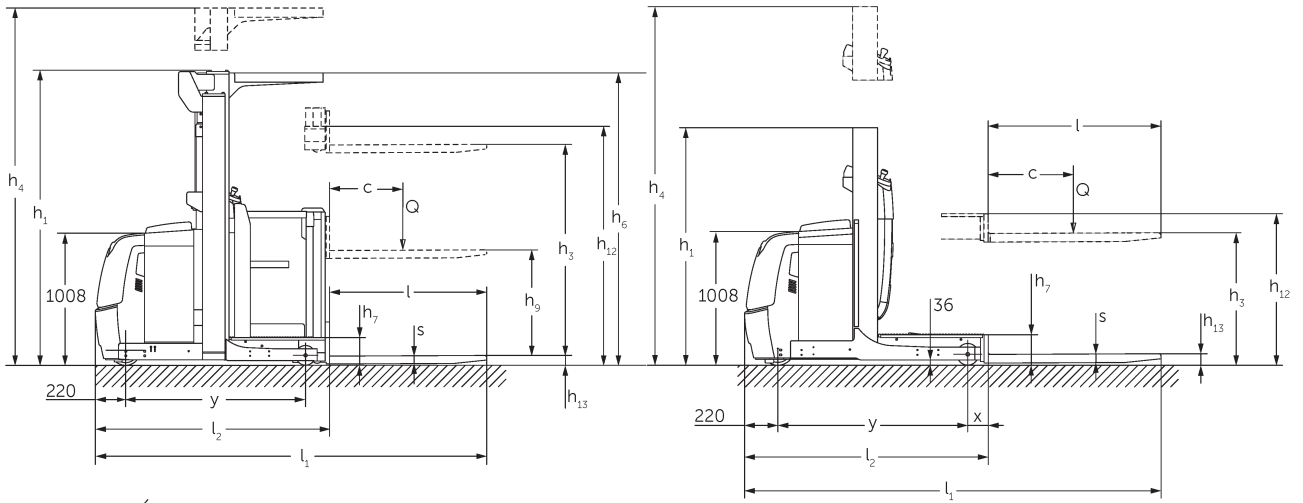


Abbildung zeigt EKS 110 Z 280 ZZ

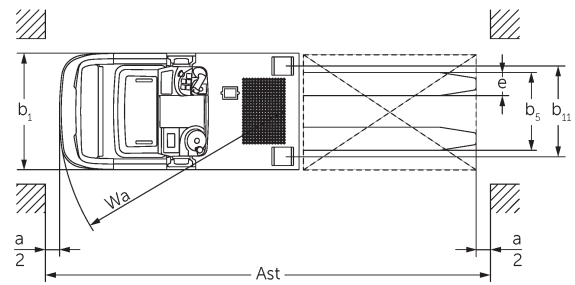


Abbildung zeigt EKS 110 L 100 E

## VDI tabula

Zīme	1.2	Izgatavotāja tipa simbols		EKS 110 L 100 E	EKS 110 L 160 E	EKS 110 L 190 E	EKS 110 L 280 ZZ	EKS 110 Z 100 E	EKS 110 Z 160 E
	1.3	Piedziņa		Elektrības					
	1.4	Darbība		Komplektētāji					
	1.5	Ietilpība / slodze	Q kg	1000					
	1.6	Slodzes centrs	c mm	600					
	1.8	Slodze attālums	x mm	143			180	148	
	1.9	Garenbāze	y mm	1330			1385	1330	
	Svari	2.1.1	Nesošais svars (ieskaitot akumulatoru)	kg	1661	1785	1813	2268	1763
2.2		Ass slodze ar slodzi priekšā / aizmugurē	kg	491 / 2170	516 / 2269	506 / 2307	762 / 2506	489 / 2274	508 / 2399
2.3		Ass slodze bez kravas priekšā / aizmugurē	kg	1053 / 608	1093 / 692	1084 / 729	1336 / 932	1062 / 701	1083 / 824
Riteņi / apturēšana	3.1	Riepas		Vulkollan®					
	3.2	Riepas izmērs, priekšā		ø 230 x 80					
	3.3	Riepu izmērs aizmugurē		ø 150 x 130					
	3.5	Riteņi, skaits priekšā / aizmugurē (x = piedziņa)		1x / 2					
	3.7	Aizmugurējais gabarīts	b11 mm	630			720	630	
Pamata izmēri	4.2	Augstuma masts ievilkts (h1)	h1 mm	1650	2260	2560	2250	1650	2260
	4.4	Stroke (h3)	h3 mm	1000	1600	1900	2800	1000	1600
	4.5	Pacelta masta augstums (h4)	h4 mm	2650	3830	4130	5030	2650	3830
	4.7	Aizsardzības jumta (kabīnes) augstums	h6 mm	-	2230			-	2230
	4.8.1	Stāvēt augstums	h7 mm	200					
	4.11	Papildu	h9 mm	-				800	
	4.14	Statīva augstums pacelts	h12 mm	1200	1800	2100	3000	1200	1800
	4.15	Augstums nolaists	h13 mm	80					
	4.19	kopējais garums	l1 mm	2890			2980	2895	
	4.20	Garums ieskaitot dakšas aizmuguri	l2 mm	1690			1780	1695	
	4.21.1	kopējais platums	b1 mm	810			900	810	
	4.22	Fork izmēri	s/ e/l mm	60 x 160 x 1200					
	4.25	Dakšas klirens	b5 mm	540					
	4.26	Platums starp radari / iekraušanas zonām	b4 mm	430			520	430	
	4.27	Platums virs virzošajiem veltniem	b6 mm	970			1060	970	
	4.31	Klīrenss ar kravu zem masta	m1 mm	35					
	4.34.1	Darba platums (palete 1000 x 1200 šķērsām)	Ast mm	3039			3127	3039	
	4.34.2	Darba platums (palete 800x1200 gareniska)	Ast mm	3149			3240	3154	
	4.35	Pagrieziena rādiuss	Wa mm	1548			1603	1548	

Veiktspējas dati	5.1	Braukšanas ātrums ar / bez kravas (Efficiency   drivePLUS)	km/h	9 / 10   10 / 13	9 / 9   10 / 12	9 / 9   9,5 / 12	9 / 9   9 / 11	9 / 10   10 / 13	9 / 9   10 / 12	
	5.2	Celšanas ātrums ar / bez kravas	m/s	0,19 / 0,26	0,15 / 0,2		0,23 / 0,31	0,19 / 0,26	0,15 / 0,2	
	5.3	Ātruma samazināšana ar / bez kravas	m/s	0,24 / 0,24	0,23 / 0,22		0,28 / 0,26	0,24 / 0,24	0,23 / 0,22	
	5.7	Novērtējamiņa ar / bez kravas	%	5 / 10						
	5.10	Darba bremzes		ģeneratori						
	5.11	Stāvbremze		Elektromagnētisko atsperu bremžu sistēma						
Elektromotoru / Elektronika	6.1	Vilces motors, jauda S2 60 min	kW	3,2						
	6.2	Celšanas motors, jauda S3	kW	3		6		3		
	6.3	Akumulators saskaņā ar DIN 43531/35/36		DIN 43535 B						
	6.4	Akumulatora spriegums / nominālā jauda	V / Ah	24 / 620						
	6.5	Akumulatora svārs	kg	480						
	6.6.1	Enerģijas patēriņš atbilstoši EN ciklam	kWh/h	0,42						
Cits	8.1	Braukšanas vadības tips		AC						
	10.5	Versijas vadīšana		Elektriskais stūres pastiprinātājs						
	10.7	Skaņas spiediena līmenis saskaņā ar EN12053, vadītāja caurule	dB (A)	61						

- Šajā tehnisko datu lapā saskaņā ar VDI direktīvu 2198 ir norādītas tikai standarta ierices tehniskās vērtības. Ja attiecīgajai ierīcei ir uzmontēti citi riteņi, citi pacelšanas masti, papildierices utt., spēkā var būt citas vērtības.

Zīme	1.2	Izgatavotāja tipa simbols			EKS 110 Z 190 E	EKS 110 Z 280 ZZ
	1.3	Piedziņa			Elektrības	
	1.4	Darbība			Komplektētāji	
	1.5	Ietilpība / slodze	Q	kg	1000	
	1.6	Slodzes centrs	c	mm	600	
	1.8	Slodze attālums	x	mm	148	185
1.9	Garenbāze	y	mm	1330	1385	
Svari	2.1.1	Nesošais svārs (ieskaitot akumulatoru)		kg	1953	2390
	2.2	Ass slodze ar slodzi priekšā / aizmugurē		kg	504 / 2449	754 / 2636
	2.3	Ass slodze bez kravas priekšā / aizmugurē		kg	1079 / 874	1328 / 1062

Riteņi / apturēšana	3.1	Riepas		Vulkollan ®	
	3.2	Riepas izmērs, priekšā		ø 230 x 80	
	3.3	Riepu izmērs aizmugurē		ø 150 x 130	
	3.5	Riteņi, skaits priekšā / aizmugurē (x = piedziņa)		1x / 2	
	3.7	Aizmugurējais gabarīts	b11 mm	630	720
Pamata izmēri	4.2	Augstuma masts ievilkts (h1)	h1 mm	2560	2250
	4.4	Stroke (h3)	h3 mm	1900	2800
	4.5	Pacelta masta augstums (h4)	h4 mm	4130	5030
	4.7	Aizsardzības jumta (kabīnes) augstums	h6 mm	2230	
	4.8.1	Stāvēt augstums	h7 mm	200	
	4.11	Papildu	h9 mm	800	
	4.14	Stativa augstums pacelts	h12 mm	2100	3000
	4.15	Augstums nolaists	h13 mm	80	
	4.19	kopējais garums	l1 mm	2895	2985
	4.20	Garums ieskaitot dakšas aizmuguri	l2 mm	1695	1785
	4.21.1	kopējais platums	b1 mm	810	900
	4.22	Fork izmēri	s/e/ l mm	60 x 160 x 1200	
	4.25	Dakšas klīrenss	b5 mm	540	
	4.26	Platums starp radari / iekraušanas zonām	b4 mm	430	520
	4.27	Platums virs virzošajiem veltniem	b6 mm	970	1060
	4.31	Klīrenss ar kravu zem masta	m1 mm	35	
	4.34.1	Darba platums (palette 1000 x 1200 šķērsām)	Ast mm	3039	3127
	4.34.2	Darba platums (palette 800x1200 gareniska)	Ast mm	3154	3245
4.35	Pagrieziena rādiuss	Wa mm	1548	1603	
Veiktspējas dati	5.1	Braukšanas ātrums ar / bez kravas (Efficiency   drivePLUS)	km/h	9 / 9   9,5 / 12	9 / 9   9 / 11
	5.2	Celšanas ātrums ar / bez kravas	m/s	0,15 / 0,2	0,23 / 0,31
	5.3	Ātruma samazināšana ar / bez kravas	m/s	0,23 / 0,22	0,28 / 0,26
	5.7	Novērtējamība ar / bez kravas	%	5 / 10	
	5.10	Darba bremzes		ģeneratori	
	5.11	Stāvbremze		Elektromagnētisko atsperu bremžu sistēma	
Elektromotoru / Elektronika	6.1	Vilces motors, jauda S2 60 min	kW	3,2	
	6.2	Celšanas motors, jauda S3	kW	3	6
	6.3	Akumulators saskaņā ar DIN 43531/35/36		DIN 43535 B	
	6.4	Akumulatora spriegums / nominālā jauda	V / Ah	24 / 620	
	6.5	Akumulatora svars	kg	480	
	6.6.1	Enerģijas patēriņš atbilstoši EN ciklam	kWh/h	0,42	

Cits	8.1	Braukšanas vadības tips		AC
	10.5	Versijas vadīšana		Elektriskais stūres pastiprinātājs
	10.7	Skaņas spiediena līmenis saskaņā ar EN12053, vadītāja caurule	dB (A)	61
- Šajā tehnisko datu lapā saskaņā ar VDI direktīvu 2198 ir norādītas tikai standarta ierīces tehniskās vērtības. Ja attiecīgajai ierīcei ir uzmontēti citi rīteņi, citi pacelšanas masti, papildierīces utt., spēkā var būt citas vērtības.				

- 4.2: L100E ar vadītāja kabīnes jumtu 2230 mm
- 4.5: L100E ar vadītāja kabīnes jumtu 3230 mm
- 4.7: L100E un Z100E vadītāja kabīnes jumts pēc izvēles

**SIA Jungheinrich Lift Truck**

Rītausmas iela 23

Rīga, LV-1058

Latvija

Telefons +371 67 813 913

Fakss +371 67 813 911

info@jungheinrich.lv

www.jungheinrich.lv

Sertificētas ir Vācijas ražotnes  
Norderstedte, Mosburga un Landsberga,  
ka arī mūsu rezerves daļu centrs  
Kaltenkirchenē. ISO 9001  
ISO 14001

Jungheinrich iekrāvēji atbilst Eiropas  
Savienības drošības prasībām.



**JUNGHEINRICH**