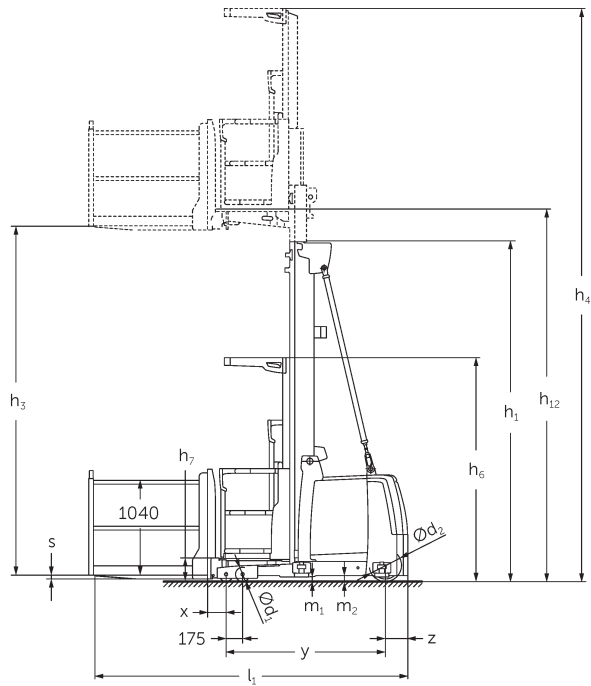




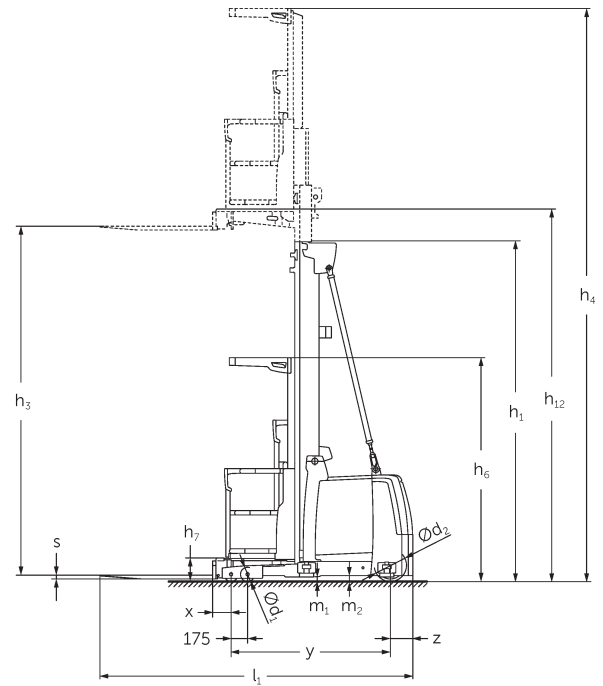
## Vertikālā pasūtījumu komplektētājs **EKS 310 / 412**

Celšanas augstums: 7000-9000 mm / Kravnesība: 1200 kg

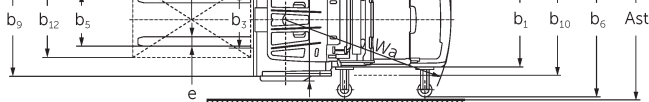
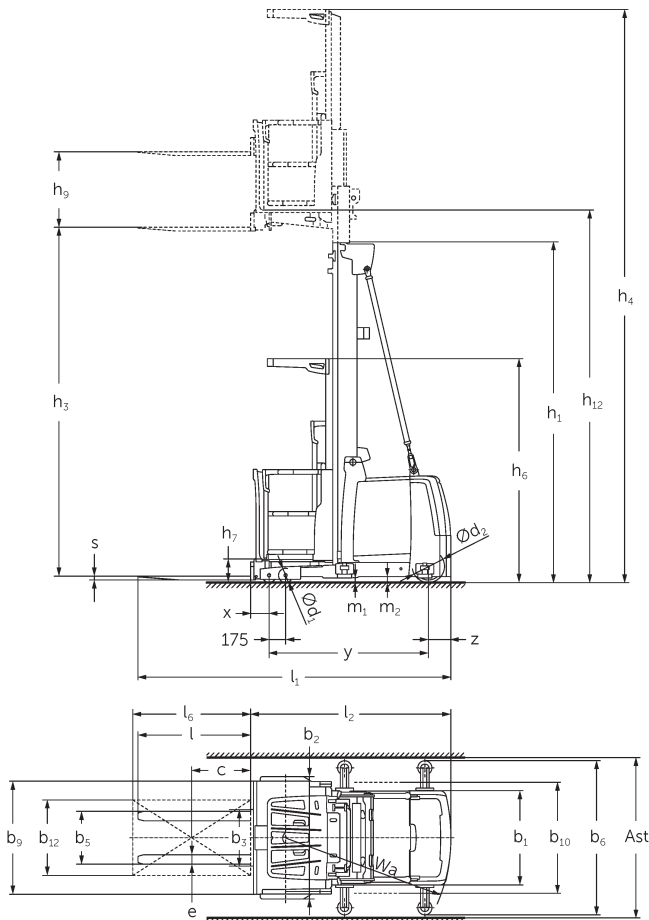
**EKS 310 / 412**



EKS 3/4 L-Version technische Zeichnung



EKS 3/4 O-Version technische Zeichnung



EKS 3/4 Z-Version technische Zeichnung

# EKS 310 / 412

EKS 310 Z, EKS 310 L, EKS 310 O	Stroke (h3)	Augstuma masts ievilkts (h1)	Brīvs pacēlājs (h2)	Pacelta masta augstums (h4)
Divkāršais masts ZT	2800 mm	2325 mm		5170 mm
	3500 mm	2550 mm		5870 mm
Trīskāršais masts DT	4750 mm	2370 mm		7120 mm
Trīskāršais masts DZ	4750 mm	2370 mm		7120 mm
EKS 310 Z, EKS 310 L, EKS 310 O, EKS 412 Z, EKS 412 L, EKS 412 O	Stroke (h3)	Augstuma masts ievilkts (h1)	Brīvs pacēlājs (h2)	Pacelta masta augstums (h4)
Divkāršais masts ZT	4250 mm	2950 mm		6620 mm
	5000 mm	3330 mm		7370 mm
	5500 mm	3600 mm		7870 mm
	6000 mm	3850 mm		8370 mm
Trīskāršais masts DT	5500 mm	2610 mm		7870 mm
	6000 mm	2780 mm		8370 mm
	6500 mm	2940 mm		8870 mm
	7000 mm	3110 mm		9370 mm
Trīskāršais masts DZ	5500 mm	2610 mm	240 mm	7870 mm
	6000 mm	2780 mm	410 mm	8370 mm
	6500 mm	2940 mm	570 mm	8870 mm
	7000 mm	3110 mm	740 mm	9370 mm
EKS 412 Z, EKS 412 L, EKS 412 O	Stroke (h3)	Augstuma masts ievilkts (h1)	Brīvs pacēlājs (h2)	Pacelta masta augstums (h4)
Divkāršais masts ZT	6500 mm	4125 mm		8870 mm
	7500 mm	4650 mm		9870 mm
	8500 mm	5150 mm		10870 mm
Trīskāršais masts DT	7500 mm	3275 mm		9870 mm
	8000 mm	3440 mm		10370 mm
	8500 mm	3610 mm		10870 mm
	9000 mm	3810 mm		11370 mm
Trīskāršais masts DZ	7500 mm	3275 mm	905 mm	9870 mm
	8000 mm	3440 mm	1070 mm	10370 mm
	8500 mm	3610 mm	1240 mm	10870 mm
	9000 mm	3810 mm	1440 mm	11370 mm

## VDI tabula

Zīme	1.2	Izgatavotāja tipa simbols		EKS 310 Z	EKS 310 L	EKS 310 O	EKS 412 Z	EKS 412 L	EKS 412 O
	1.3	Piedzīņa		Elektrības					
	1.4	Darbība		Komplektētāji					
	1.5	Ietilpība / slodze	Q kg	1000			1200		
	1.6	Slodzes centrs	c mm	400					
	1.8	Slodze attālums	x mm	155					
	1.9	Garenbāze	y mm	1520			1690		
	Svari	2.1.1	Nesošais svars (ieskaitot akumulatoru)	kg	2550		2500	3450	
2.2		Ass slodze ar slodzi priekšā / aizmugurē	kg	2740 / 860	2770 / 830	2695 / 855	3425 / 1255	3455 / 1195	3380 / 1220
2.3		Ass slodze bez kravas priekšā / aizmugurē	kg	1215 / 1335	1270 / 1330	1195 / 1355		1655 / 1795	1580 / 1820
Riteņi / apturēšana	3.1	Riepas		Poliuretāns (PU)					
	3.2	Riepas izmērs, priekšā		Ø 150 x 100					
	3.3	Riepu izmērs aizmugurē		Ø 250 x 80			Ø 343 x 114		
	3.5	Riteņi, skaits priekšā / aizmugurē (x = piedziņa)		4 / 1 x					
Pamata izmēri	4.2	Augstuma masts ievilkts (h1)	h1 mm	2950			3330		
	4.4	Stroke (h3)	h3 mm	4250			5000		
	4.5	Pacelta masta augstums (h4)	h4 mm	6620			7370		
	4.7	Aizsardzības jumta (kabīnes) augstums	h6 mm	2370					
	4.8.1	Stāvēt augstums	h7 mm	245					
	4.14	Statīva augstums paceltnis	h12 mm	4495			5245		
	4.15	Augstums nolaists	h13 mm	60					
	4.19	kopējais garums	l1 mm	3095	3140	3085	3285	3330	3275
	4.20	Garums ieskaitot dakšas aizmuguri	l2 mm	1895	1885		2085	2075	
	4.21.1	kopējais platums	b1 mm	900			1000		
	4.22	Fork izmēri	s/ e/l mm	40 x 100 x 1200	50 x 100 x 1250	50 x 100 x 1200	40 x 100 x 1200	50 x 100 x 1250	50 x 100 x 1200
	4.25	Dakšas klīrenss	b5 mm	560					
	4.31	Klīrenss ar kravu zem masta	m1 mm	50					
4.35	Pagrieziena rādiuss	Wa mm	1643			1845			
Veikspējas dati	5.1	Braukšanas ātrums ar / bez kravas	km/h	10 / 10					
	5.2	Celšanas ātrums ar / bez kravas	m/s	0,25 / 0,3					
	5.3	Ātruma samazināšana ar / bez kravas	m/s	0,3 / 0,25					
	5.10	Darba bremzes		Atjaunojamās					
	5.11	Stāvbremze		Elektriskais atsperes akumulators					

Elektromotoru / Elektronika	6.1	Vilces motors, jauda S2 60 min	kW	3	6
	6.2	Celšanas motors, jauda S3	kW	8	
	6.3	Akumulators saskaņā ar DIN 43531/35/36		6 PzS 930	8 PzS 1240
	6.4	Akumulatora spriegums / nominālā jauda	V / Ah	24 / 930	24 / 1240
	6.5	Akumulatora svars	kg	700	910
	6.6.1	Enerģijas patēriņš atbilstoši EN ciklam	kWh/h	0,48	0,81
Cits	8.1	Braukšanas vadības tips		AC piedziņas vadība	
	10.5	Versijas vadīšana		Elektrības	
	10.7	Skaņas spiediena līmenis saskaņā ar EN12053, vadītāja caurule	dB (A)	60	65

- Šajā tehnisko datu lapā saskaņā ar VDI direktīvu 2198 ir norādītas tikai standarta ierīces tehniskās vērtības. Ja attiecīgajai ierīcei ir uzmontēti citi riteņi, citi pacelšanas masti, papildierīces utt., spēkā var būt citas vērtības.

**SIA Jungheinrich Lift Truck**

Rītausmas iela 23

Rīga, LV-1058

Latvija

Telefons +371 67 813 913

Fakss +371 67 813 911

info@jungheinrich.lv

www.jungheinrich.lv

Sertificētas ir Vācijas ražotnes  
Norderstedte, Mosburga un Landsberga,  
ka arī mūsu rezerves daļu centrs  
Kaltenkirchenē. ISO 9001  
ISO 14001

Jungheinrich iekrāvēji atbilst Eiropas  
Savienības drošības prasībām.



**JUNGHEINRICH**