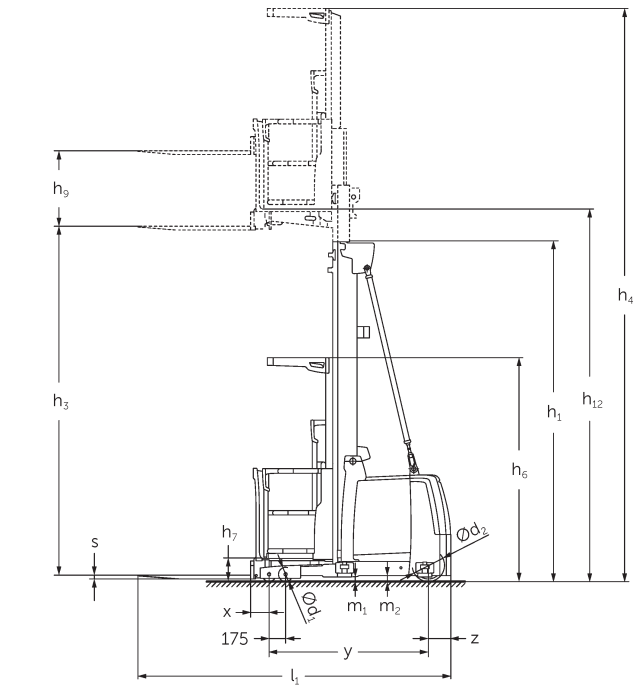




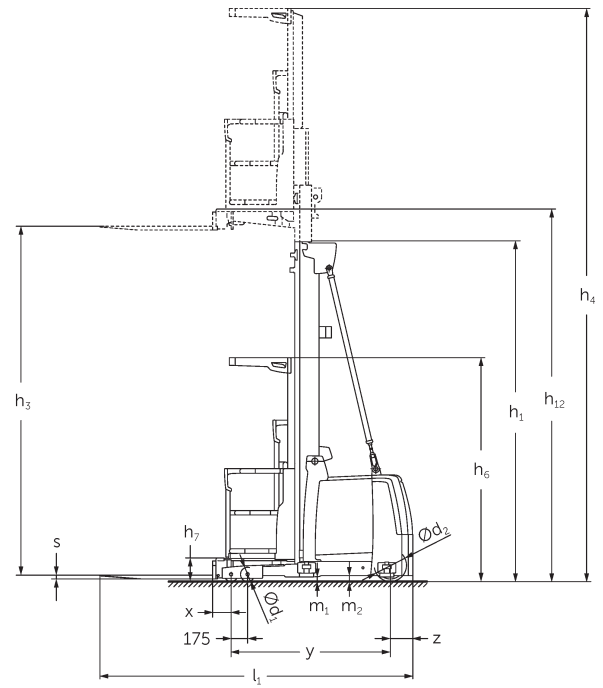
Vertikālā pasūtījumu komplektētājs **EKS 310s**

Celšanas augstums: 4250-7000 mm / Kravnesība: 1000 kg

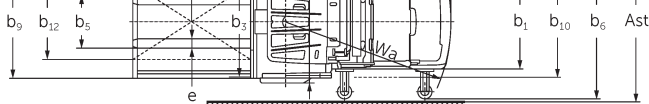
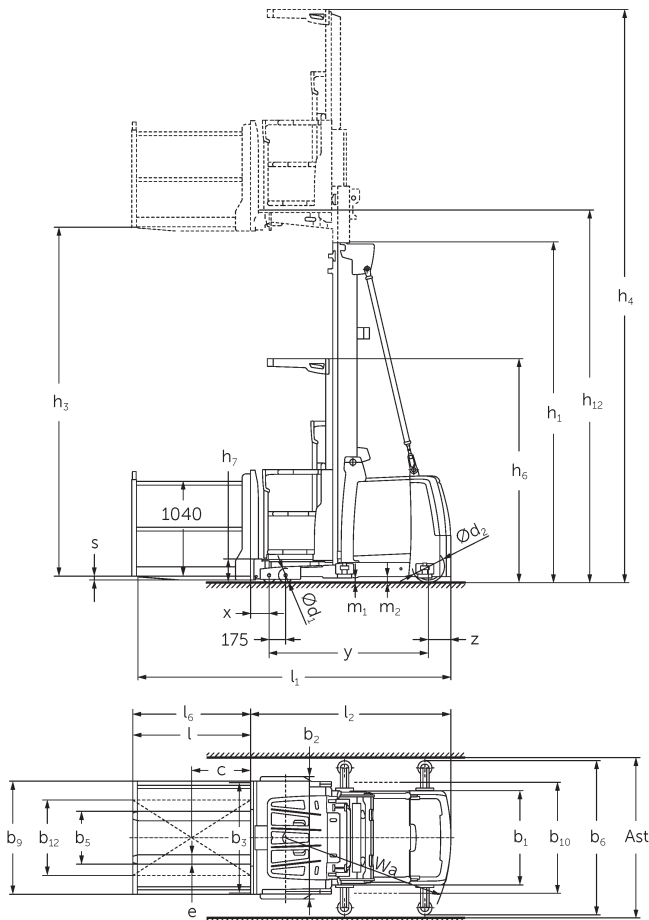
EKS 310s



EKS 3/4 Z-Version technische Zeichnung



EKS 3/4 O-Version technische Zeichnung



EKS 3/4 L-Version technische Zeichnung

EKS 310s

EKS 310s Z_I, EKS 310s Z_SF, EKS 310s L_I, EKS 310s L_SF, EKS 310s O_I, EKS 310s O_SF	Stroke (h3)	Augstuma masts ievilkts (h1)	Brīvs pacēlājs (h2)	Pacelta masta augstums (h4)
Divkāršais masts ZT	2800 mm	2325 mm		5170 mm
	3500 mm	2550 mm		5870 mm
	4250 mm	2950 mm		6620 mm
	5000 mm	3330 mm		7370 mm
	5500 mm	3600 mm		7870 mm
	6000 mm	3850 mm		8370 mm
Trīskāršais masts DT	4750 mm	2370 mm		7120 mm
	5500 mm	2610 mm		7870 mm
	6000 mm	2780 mm		8370 mm
	6500 mm	2940 mm		8870 mm
Trīskāršais masts DZ	7000 mm	3110 mm		9370 mm
	4750 mm	2370 mm		7120 mm
	5500 mm	2610 mm	240 mm	7870 mm
	6000 mm	2780 mm	410 mm	8370 mm
	6500 mm	2940 mm	570 mm	8870 mm
	7000 mm	3110 mm	740 mm	9370 mm

VDI tabula

Zīme	1.2	Izgatavotāja tipa simbols		EKS 310s Z_I	EKS 310s Z_SF	EKS 310s L_I	EKS 310s
	1.3	Piedziņa		Elektrības			
	1.4	Darbība		Komplektētāji			
	1.5	Ietilpība / slodze	Q kg	1000			
	1.6	Slodzes centrs	c mm	400			
	1.8	Slodze attālums	x mm	155			
	1.9	Garenbāze	y mm	1520			
	Svari	2.1.1	Nesošais svars (ieskaitot akumulatoru)	kg	2600		
2.2		Ass slodze ar slodzi priekšā / aizmugurē	kg	2740 / 860	2770 / 830	2695 / 855	
2.3		Ass slodze bez kravas priekšā / aizmugurē	kg	1240 / 1360	1270 / 1330	1195 / 1355	
Riteņi / apturēšana	3.1	Riepas		Poliuretāns (PU)			
	3.2	Riepas izmērs, priekšā		Ø 150 x 100			
	3.3	Riepu izmērs aizmugurē		Ø 250 x 80			
	3.5	Riteņi, skaits priekšā / aizmugurē (x = piedziņa)		4 / 1 x			
Pamata izmēri	4.2	Augstuma masts ievilkts (h1)	h1 mm	2950			
	4.4	Stroke (h3)	h3 mm	4250			
	4.5	Pacelta masta augstums (h4)	h4 mm	6620			
	4.7	Aizsardzības jumta (kabīnes) augstums	h6 mm	2370			
	4.8.1	Stāvēt augstums	h7 mm	245			
	4.14	Statīva augstums paceltnis	h12 mm	4495			
	4.15	Augstums nolaists	h13 mm	60			
	4.19	kopējais garums	l1 mm	3095	3140	3085	
	4.20	Garums ieskaitot dakšas aizmuguri	l2 mm	1895	1885		
	4.21.1	kopējais platums	b1 mm	900			
	4.22	Fork izmēri	s/ e/l mm	40 x 100 x 1200	50 x 100 x 1250	50 x 100 x 1200	
	4.25	Dakšas klīrenss	b5 mm	560			
	4.31	Klīrenss ar kravu zem masta	m1 mm	50			
4.35	Pagrieziena rādiuss	Wa mm	1643				
Veiktspējas dati	5.1	Braukšanas ātrums ar / bez kravas	km/h	11 / 11			
	5.2	Celšanas ātrums ar / bez kravas	m/s	0,5 / 0,5			
	5.3	Ātruma samazināšana ar / bez kravas	m/s	0,5 / 0,4			
	5.10	Darba bremzes		Atjaunojamās			
	5.11	Stāvbremze		Elektriskais atsperes akumulators			

Elektromotoru / Elektronika	6.1	Vilces motors, jauda S2 60 min	kW	3
	6.2	Celšanas motors, jauda S3	kW	12
	6.4	Akumulatora spriegums / nominālā jauda	V / Ah	48 / 465
	6.5	Akumulatora svars	kg	740
	6.6.1	Enerģijas patēriņš atbilstoši EN ciklam	kWh/h	0,97
Cits	8.1	Braukšanas vadības tips		Maiņstrāvas sinhronā nevēlēšanās
	10.5	Versijas vadīšana		Elektrības
	10.7	Skaņas spiediena līmenis saskaņā ar EN12053, vadītāja caurule	dB (A)	59

- Šajā tehnisko datu lapā saskaņā ar VDI direktīvu 2198 ir norādītas tikai standarta ierīces tehniskās vērtības. Ja attiecīgajai ierīcei ir uzmontēti citi rīceņi, citi pacelšanas masti, papildierīces utt., spēkā var būt citas vērtības.

SIA Jungheinrich Lift Truck

Rītausmas iela 23

Rīga, LV-1058

Latvija

Telefons +371 67 813 913

Fakss +371 67 813 911

info@jungheinrich.lv

www.jungheinrich.lv

Sertificētas ir Vācijas ražotnes
Norderstedte, Mosburga un Landsberga,
ka arī mūsu rezerves daļu centrs
Kaltenkirchenē. ISO 9001
ISO 14001

Jungheinrich iekrāvēji atbilst Eiropas
Savienības drošības prasībām.



JUNGHEINRICH