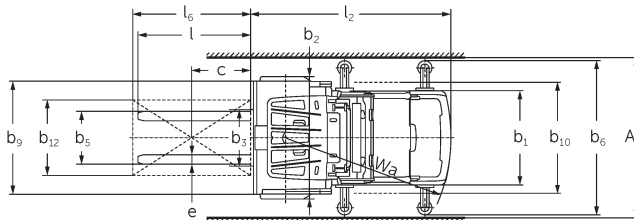
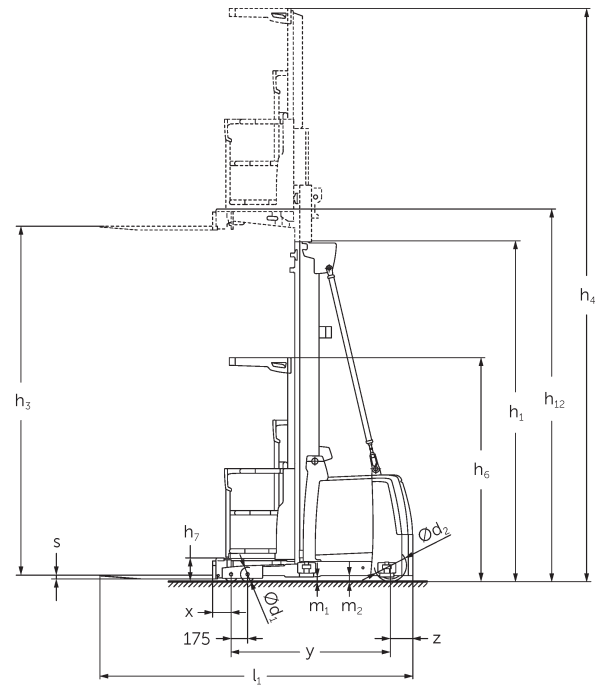
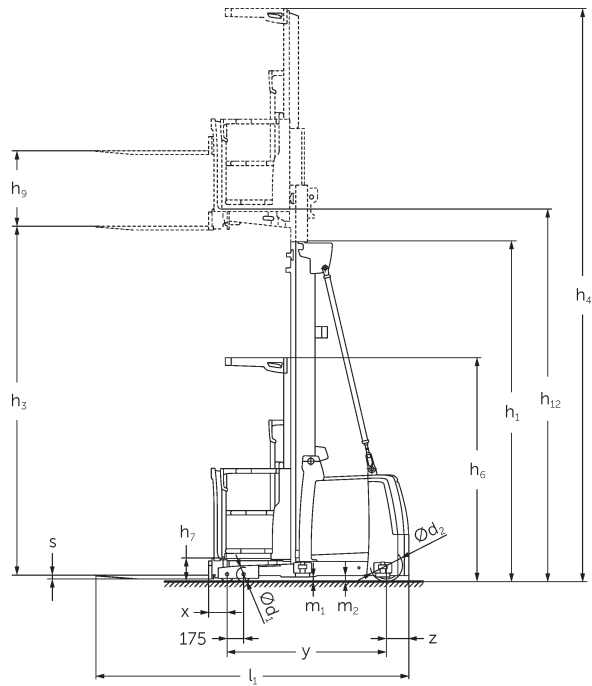




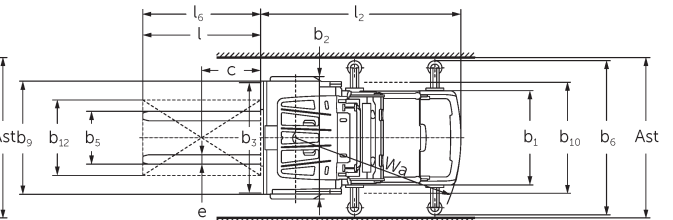
Vertikālā pasūtījumu komplektētājs **EKS 412s**

Celšanas augstums: 5000-12500 mm / Kravnesība: 1200 kg

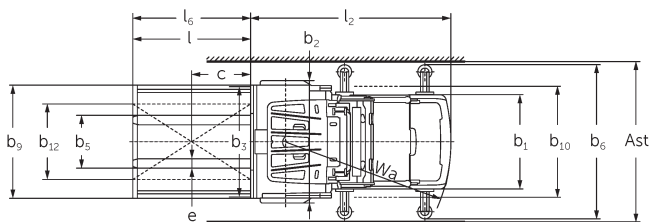
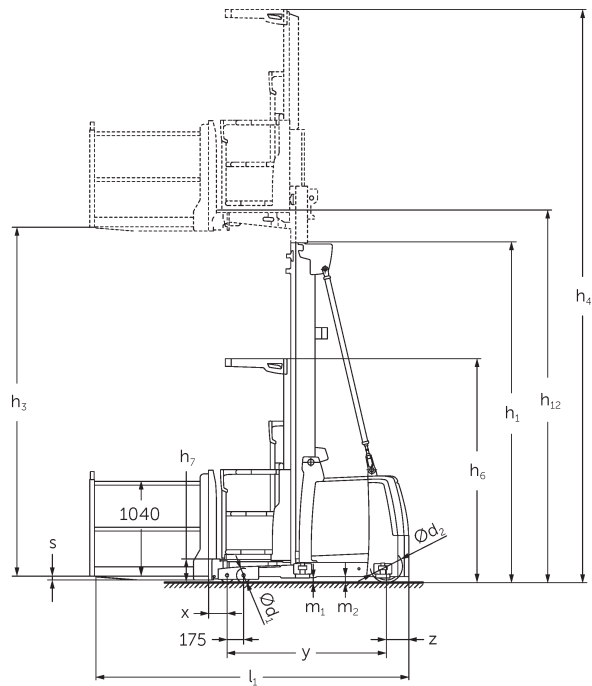
EKS 412s



EKS 3/4 Z-Version technische Zeichnung



EKS 3/4 O-Version technische Zeichnung



EKS 3/4 L-Version technische Zeichnung

EKS 412s

EKS 412s Z_I, EKS 412s Z_SF, EKS 412s L_I, EKS 412s L_SF, EKS 412s O_I, EKS 412s O_SF	Stroke (h3)	Augstuma masts ievilkts (h1)	Brīvs pacēlājs (h2)	Pacelta masta augstums (h4)
Divkāršais masts ZT	4250 mm	2950 mm		6620 mm
	5000 mm	3330 mm		7370 mm
	5500 mm	3600 mm		7870 mm
	6000 mm	3850 mm		8370 mm
	6500 mm	4125 mm		8870 mm
	7500 mm	4650 mm		9870 mm
	8500 mm	5150 mm		10870 mm
Trīskāršais masts DT	5500 mm	2610 mm		7870 mm
	6000 mm	2780 mm		8370 mm
	6500 mm	2940 mm		8870 mm
	7000 mm	3110 mm		9370 mm
	7500 mm	3275 mm		9870 mm
	8000 mm	3440 mm		10370 mm
	8500 mm	3610 mm		10870 mm
	9000 mm	3810 mm		11370 mm
	9500 mm	3980 mm		11870 mm
	10500 mm	4410 mm		12870 mm
	11500 mm	4810 mm		13870 mm
Trīskāršais masts DZ	5500 mm	2610 mm	240 mm	7870 mm
	6000 mm	2780 mm	410 mm	8370 mm
	6500 mm	2940 mm	570 mm	8870 mm
	7000 mm	3110 mm	740 mm	9370 mm
	7500 mm	3275 mm	905 mm	9870 mm
	8000 mm	3440 mm	1070 mm	10370 mm
	8500 mm	3610 mm	1240 mm	10870 mm
	9000 mm	3810 mm	1440 mm	11370 mm
	9500 mm	3980 mm	1610 mm	11870 mm
	10500 mm	4410 mm	2040 mm	12870 mm
	11500 mm	4810 mm	2440 mm	13870 mm

	12500 mm	5210 mm	2840 mm	14870 mm
--	----------	---------	---------	----------

VDI tabula

			EKS 412s Z I	EKS 412s Z SF	EKS 412s L I	EKS 412s L SF	EKS 412s O I	EKS 412s O SF	
Zīme	1.2	Izgatavotāja tipa simbols							
	1.3	Piedzīņa	Elektrības						
	1.4	Darbība	Komplektētāji						
	1.5	Ietilpība / slodze	Q	kg	1200				
	1.6	Slodzes centrs	c	mm	400				
	1.8	Slodze attālums	x	mm	155	145			
	1.9	Garenbāze	y	mm	1690				
Svari	2.1.1	Nesošais svars (ieskaitot akumulatoru)	kg	3650	3850		3590		
	2.2	Ass slodze ar slodzi priekšā / aizmugurē	kg	3575 / 1160	3825 / 1110		3515 / 1160		
	2.3	Ass slodze bez kravas priekšā / aizmugurē	kg	1840 / 1810	2090 / 1760		1780 / 1810		
Riteņi / apturēšana	3.1	Riepas	Poliuretāns (PU)						
	3.2	Riepas izmērs, priekšā	Ø 150 x 100						
	3.3	Riepu izmērs aizmugurē	Ø 343 x 110						
	3.5	Riteņi, skaits priekšā / aizmugurē (x = piedzīņa)	4 / 1 x						
Pamata izmēri	4.2	Augstuma masts ievilkts (h1)	h1	mm	3330				
	4.4	Stroke (h3)	h3	mm	5000				
	4.5	Pacelta masta augstums (h4)	h4	mm	7370				
	4.7	Aizsardzības jumta (kabīnes) augstums	h6	mm	2370				
	4.8.1	Stāvēt augstums	h7	mm	245				
	4.11	Papildu	h9	mm	800	-			
	4.14	Statīva augstums pacelts	h12	mm	5245				
	4.15	Augstums nolaists	h13	mm	60				
	4.19	kopējais garums	l1	mm	3285	3330		3275	
	4.20	Garums ieskaitot dakšas aizmuguri	l2	mm	2085	2075			
	4.21.1	kopējais platums	b1	mm	1000				
	4.22	Fork izmēri	s/ e/l	mm	40 x 100 x 1200	50 x 100 x 1200	50 x 100 x 1250	50 x 100 x 1200	
	4.25	Dakšas klirens	b5	mm	560				
	4.27	Platums virs virzošajiem veltniem	b6	mm	-	1200	-	1200	-
4.31	Klīrenss ar kravu zem masta	m1	mm	50					
4.35	Pagrieziena rādiuss	Wa	mm	1930					

Veiktspējas dati	5.1	Braukšanas ātrums ar / bez kravas	km/h	12 / 12
	5.2	Celšanas ātrums ar / bez kravas	m/s	0,5 / 0,5
	5.3	Ātruma samazināšana ar / bez kravas	m/s	0,5 / 0,4
	5.10	Darba bremzes		Atjaunojamās
	5.11	Stāvbremze		Elektriskais atsperes akumulators
Elektromotoru / Elektronika	6.1	Vilces motors, jauda S2 60 min	kW	6,5
	6.2	Celšanas motors, jauda S3	kW	12
	6.4	Akumulatora spriegums / nominālā jauda	V / Ah	48 / 620
	6.5	Akumulatora svars	kg	935
	6.6.1	Enerģijas patēriņš atbilstoši EN ciklam	kWh/h	1,27
Cits	8.1	Braukšanas vadības tips		Maiņstrāvas sinhronā nevēlēšanās
	10.5	Versijas vadīšana		Elektrības
	10.7	Skaņas spiediena līmenis saskaņā ar EN12053, vadītāja caurule	dB (A)	60

- Šajā tehnisko datu lapā saskaņā ar VDI direktīvu 2198 ir norādītas tikai standarta ierīces tehniskās vērtības. Ja attiecīgajai ierīcei ir uzmontēti citi riteņi, citi pacelšanas masti, papildierīces utt., spēkā var būt citas vērtības.

SIA Jungheinrich Lift Truck

Rītausmas iela 23

Rīga, LV-1058

Latvija

Telefons +371 67 813 913

Fakss +371 67 813 911

info@jungheinrich.lv

www.jungheinrich.lv

Sertificētas ir Vācijas ražotnes
Norderstedte, Mosburga un Landsberga,
ka arī mūsu rezerves daļu centrs
Kaltenkirchenē. ISO 9001
ISO 14001

Jungheinrich iekrāvēji atbilst Eiropas
Savienības drošības prasībām.



JUNGHEINRICH