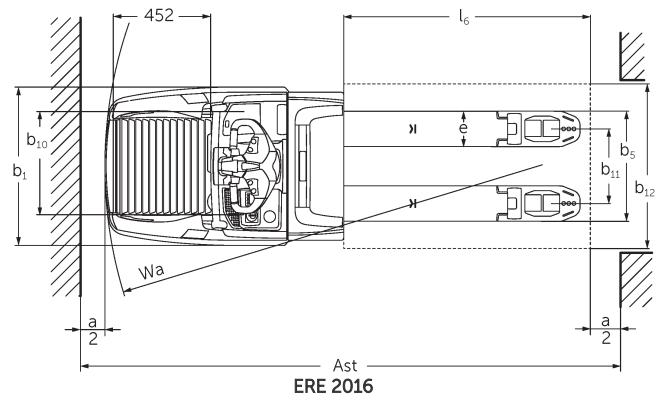
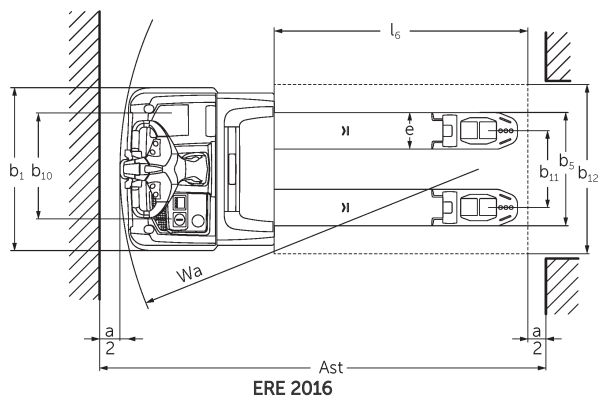
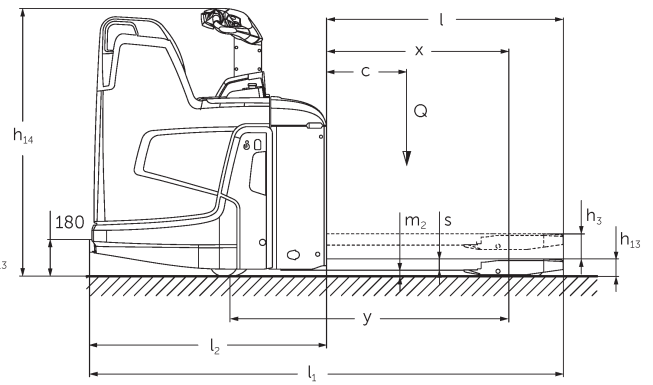
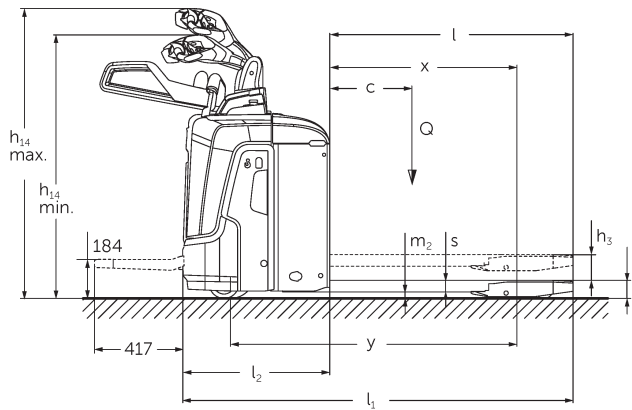




Elektrinis keleivinis / pėsčiųjų vilkikas **ERE 120-230**

Kėlimo aukštis: 122 mm / Keliamoji galia: 2000-3000 kg

ERE 120-230



ERE 120-230

ERE 120-230

VDI lentelė

			ERE 120 6km/h	ERE 120 9 km/h	ERE 125	ERE 225	ERE 225 drivePLUS	ERE 230		
ženklas	1.2	Gamintojo tipo simbolis								
	1.3	Vairuoti	Elektros							
	1.4	Operacija	Vairalazdė							
	1.5	Talpa / apkrovos	Q	kg	2000	2500		3000		
	1.6	Svorio centras	c	mm	600					
	1.8	Apkrova atstumas	x	mm	908					
	1.9	Bazė	y	mm	1378				1450	
Svoriai	2.1	Savasis svoris		kg	400	404		424		
	2.1.1	Nepilnas svoris (įskaitant akumuliatorių)		kg	630	634		721		
	2.2	Ašies apkrova su priekine / galine apkrova		kg	795 / 1825	1126 / 2090		1239 / 2494		
	2.3	Ašies apkrova be krovinio priekyje / gale		kg	474 / 138	550 / 159		565 / 160		
Ratai / pakaba	3.1	Padangos	Vulkollan ®/PU + kvarcas/Vulkollan ®							
	3.2	Padangos dydis, priekis	Ø 230 x 65			Ø 230 x 77				
	3.3	Padangos dydis, galinė	Ø 85 x 110 / Ø 85 x 85					Ø 85 x 85		
	3.4	Papildomos ratai	Ø 140 x 57							
	3.5	Ratai, skaičius priekyje / gale (x = varomas)	1x +2/2 oder 4						1x +2/4	
	3.6	Matuoklis, priekyje	b10	mm	363					
	3.7	Galinis gabaritas	b11	mm	512					
Pagrindiniai matmenys	4.4	Insultas (h3)	h3	mm	122					
	4.9	Sukabintuvo rankenos aukštis važiavimo padėtyje min./max.	h14	mm	1137 / 1419					
	4.15	Aukštis nuleistas	h13	mm	85					
	4.19	Bendras ilgis	l1	mm	1847			1919		
	4.20	Ilgis, įskaitant šakę atgal	l2	mm	697			769		
	4.21.1	Bendras plotis	b1	mm	770					
	4.22	Šakių matmenys	s/ e/l	mm	55 x 172 x 1150					
	4.25	Šakės klirensas	b5	mm	535					
	4.32	Centrinės tarpinės prošvaisos atstumas	m2	mm	30					
	4.34.1	Darbinis plotis (1000 x 1200 padėklų skersai)	Ast	mm	2411			2483		
	4.34.2	Darbinis plotis (800x1200 išilginis padėklas)	Ast	mm	2299			2372		
	4.34.8	Arbeitsgangbreite (Palette 800x1200 quer)	Ast	mm	2414			2486		
4.35	Apsisukimo spindulys	Wa	mm	1604				1677		
Našumo duomenys	5.1	Važiavimo greitis su / be krovinio		km/h	6 / 6	8 / 9	9 / 9	9,5 / 12,5	9,5 / 14	6 / 12,5
	5.2	Kėlimo greitis su / be krovinio		m/s	0,04 / 0,04		0,05 / 0,07			
	5.3	Mažėja greitis su krovinio arba be jo		m/s	0,05 / 0,04		0,05 / 0,05			
	5.8	Maksimalus sugebėjimas lipti su krovinio / be jo		%	5 / 7	8 / 16			6 / 16	
	5.10	Darbinis stabdys			Generatorius					

Elektros variklis / elektronika	6.1	Traukos variklis, S2 galia 60 min	kW	2	2,8	3,2	2,8		
	6.2	Kėlimo variklis, galia S3	kW	1,2	2,2				
	6.3	Baterija pagal DIN 43531/35/36		B	-			B	
	6.4	Akumuliatoriaus įtampa / vardinė talpa	V / Ah	24 / 250				24 / 375	
	6.5	Baterijos svoris	kg	230				297	
	6.6.1	Energijos sąnaudos pagal EN ciklą	kWh/h	0,4	0,43	0,4	0,35	0,39	0,36
	6.6.2	CO2 ekvivalentas pagal EN16796	kg/h	0,2					
	6.7	Pralaidumas	t/h	114	142	156	184	222	220
	6.8.1	Energijos sąnaudos maks. pralaidumas	kWh/h	0,74	1,11	1,18	1,29	1,89	1,45
Kitas	8.1	Vairavimo valdymo tipas		Kintamosios srovės					
	10.7	Garso slėgio lygis pagal EN12053, vairuotojo vamzdis	dB (A)	63		64	67	64	
- Šis techninis pasas pagal VDI direktyvą 2198 išvardija tik technines standartinio prietaiso vertes. Naudojant kitokias padangas, kitus kėlimo mechanizmus, papildomą įrangą, galima gauti kitas vertes.									

ženklas	1.2	Gamintojo tipo simbolis		ERE 230 drivePLUS		
	1.3	Vairuoti		Elektros		
	1.4	Operacija		Vairalazdė		
	1.5	Talpa / apkrova	Q kg	3000		
	1.6	Svorio centras	c mm	600		
	1.8	Apkrova atstumas	x mm	908		
	1.9	Bazė	y mm	1450		
Svoriai	2.1	Savasis svoris	kg	424		
	2.1.1	Nepilnas svoris (įskaitant akumuliatorių)	kg	721		
	2.2	Ašies apkrova su priekine / galine apkrova	kg	1239 / 2494		
	2.3	Ašies apkrova be krovinio priekyje / gale	kg	565 / 160		
Ratai / pakaba	3.1	Padangos		Vulkollan ®/PU + kvarcas/Vulkollan ®		
	3.2	Padangos dydis, priekis		Ø 230 x 77		
	3.3	Padangos dydis, galinė		Ø 85 x 85		
	3.4	Papildomos ratai		Ø 140 x 57		
	3.5	Ratai, skaičius priekyje / gale (x = varomas)		1x +2/4		
	3.6	Matuoklis, priekyje	b10 mm	363		
	3.7	Galinis gabaritais	b11 mm	512		

Pagrindiniai matmenys	4.4	Insultas (h3)	h3 mm	122	
	4.9	Sukabintuvo rankenos aukštis važiavimo padėtyje min./max.	h14 mm	1137 / 1419	
	4.15	Aukštis nuleistas	h13 mm	85	
	4.19	Bendrasis ilgis	l1 mm	1919	
	4.20	Ilgis, įskaitant šakę atgal	l2 mm	769	
	4.21.1	Bendras plotis	b1 mm	770	
	4.22	šakių matmenys	s/e/ l mm	55 x 172 x 1150	
	4.25	Šakės klirensas	b5 mm	535	
	4.32	Centrinės tarpinės prošvaiso atstumas	m2 mm	30	
	4.34.1	Darbinis plotis (1000 x 1200 padėklų skersai)	Ast mm	2483	
	4.34.2	Darbinis plotis (800x1200 išilginis padėklas)	Ast mm	2372	
	4.34.8	Arbeitsgangbreite (Palette 800x1200 quer)	Ast mm	2486	
	4.35	Apsisukimo spindulys	Wa mm	1677	
	Našumo duomenys	5.1	Važiavimo greitis su / be krovinio	km/h	6 / 14
		5.2	Kėlimo greitis su / be krovinio	m/s	0,05 / 0,07
5.3		Mažėja greitis su krovinium arba be jo	m/s	0,05 / 0,05	
5.8		Maksimalus sugebėjimas lipti su krovinium / be jo	%	6 / 16	
5.10		Darbinis stabdys		Generatorius	
Elektros variklis / elektronika	6.1	Traukos variklis, S2 galia 60 min	kW	3,2	
	6.2	Kėlimo variklis, galia S3	kW	2,2	
	6.3	Baterija pagal DIN 43531/35/36		B	
	6.4	Akumulatoriaus įtampa / vardinė talpa	V / Ah	24 / 375	
	6.5	Baterijos svoris	kg	297	
	6.6.1	Energijos sąnaudos pagal EN ciklą	kWh/h	0,41	
	6.6.2	CO2 ekvivalentas pagal EN16796	kg/h	0,2	
	6.7	Pralaidumas	t/h	266	
6.8.1	Energijos sąnaudos maks. pralaidumas	kWh/h	2,05		
Kitas	8.1	Vairavimo valdymo tipas		Kintamosios srovės	
	10.7	Garso slėgio lygis pagal EN12053, vairuotojo vamzdis	dB (A)	67	

- Šis techninis pasas pagal VDI direktyvą 2198 išvardija tik technines standartinio prietaiso vertes. Naudojant kitokias padangas, kitus kėlimo mechanizmus, papildomą įrangą, galima gauti kitas vertes.

Lentelėje nurodytos reikšmės taikomos atlenkiamai stovėjimo platformai (užlenkta), akumulatoriaus skyriui M-SBE, 1150 mm ilgio šakėms, pakeltam ratukinių šakių mechanizmui.

- VDI Nr. 1.8: krovininė dalis nuleista: x + 56 mm.
- VDI Nr. 1.9: krovininė dalis nuleista: y + 56 mm. Akumulatoriaus skyrius M-VBE, L-SBE & L hoch-SBE: y + 72 mm; L-VBE: y + 125 mm.
- VDI Nr. 2.1: su akumulatoriaus išėmimu per šoną: + 25 kg.
- VDI Nr. 4.19: akumulatoriaus skyrius M-VBE, L-SBE & L hoch-SBE: l1 + 72 mm; L-VBE: l1 + 125 mm. Atlenkiama platforma atlenkta: l1 + 416 mm; kompaktiška, stacionari platforma: l1 + 357 mm; prailginta, stacionari platforma: l1 + 472 mm; L

formos platforma: $l_1 + 477\text{mm}$.

- VDI Nr. 4.20: akumuliatoriaus skyrius M-VBE, L-SBE & L hoch-SBE: $l_2 + 72\text{ mm}$; L-VBE: $l_2 + 125\text{ mm}$. Atlenkiama platforma atlenkta: $l_2 + 416\text{ mm}$; kompaktiška, stacionari platforma: $l_2 + 357\text{ mm}$; pailginta, stacionari platforma: $l_2 + 472\text{ mm}$; L formos platforma: $l_2 + 477\text{ mm}$.

- VDI Nr. 4.34.1: krovininė dalis nuleista: darbinio koridoriaus plotis + 50 mm. atlenkiama stovėjimo platforma atlenkta: darbinio koridoriaus plotis + 416 mm; kompaktiška, stacionari platforma: darbinio koridoriaus plotis + 357 mm; pailginta, stacionari platforma: darbinio koridoriaus plotis + 472 mm; L formos platforma: darbinio koridoriaus plotis + 477 mm.

- VDI Nr. 4.34.2: atlenkiama stovėjimo platforma atlenkta: darbinio koridoriaus plotis + 416 mm; kompaktiška, stacionari platforma: darbinio koridoriaus plotis + 472 mm; L formos platforma: darbinio koridoriaus plotis + 477 mm.

- VDI Nr. 4.34.8: krovininė dalis nuleista: darbinio koridoriaus plotis + 68 mm. atlenkiama stovėjimo platforma atlenkta: darbinio koridoriaus plotis + 416 mm; kompaktiška, stacionari platforma: darbinio koridoriaus plotis + 357 mm; pailginta, stacionari platforma: darbinio koridoriaus plotis + 472 mm; L formos platforma: darbinio koridoriaus plotis + 477 mm.

- VDI Nr. 4.35: krovininė dalis nuleista: $W_a + 56\text{ mm}$.

Akumuliatoriaus skyrius M-VBE, L-SBE & L hoch-SBE: $W_a + 72\text{ mm}$; L-VBE: $W_a + 125\text{ mm}$. Atlenkiama stovėjimo platforma atlenkta: $W_a + 416\text{ mm}$; kompaktiška, stacionari platforma: $W_a + 357\text{ mm}$; pailginta, stacionari platforma: $W_a + 472\text{ mm}$; L formos platforma: $W_a + 477\text{ mm}$.

- VDI Nr. 5.1: ERE 230: 9,5 km/h su 2,5 t kroviniu.

Jungheinrich Lift Truck UAB

Liepkalnio g. 85A Liepkalnio g. 85A
LT-02120 Vilnius
Lietuva
Telefonas +370 5 2322242
Faksas +370 5 2647600
info@jungheinrich.lt
www.jungheinrich.lt

Vokietijos gamyklos Norderstedt,
Moosburg ir Landsberg yra sertifikuotos,
taip pat mūsų originalių dalių centras
Kaltenkirchene.

ISO 9001
ISO 14001

„Jungheinrich“ krautuvi atitinka Europos
saugos reikalavimus.



JUNGHEINRICH