

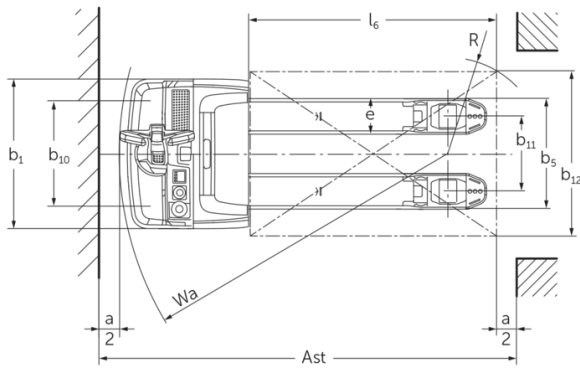
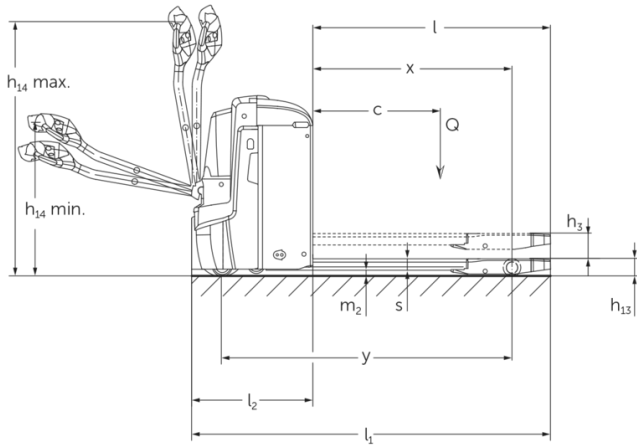


Elektrinis vairalazde valdomas kėlimo vežimėlis

EJE 222 / 225 / 230 / 235

Kėlimo aukštis: 122 mm / Keliamoji galia: 2200-3500 kg

EJE 222 / 225 / 230 / 235



VDI lentelė

ženklas	1.2	Gamintojo tipo simbolis		EJE 222	EJE 225	EJE 230	EJE 235
	1.3	Vairuoti		Elektros			
	1.4	Operacija		Eiti			
	1.5	Talpa / apkrovos	Q kg	2200	2500	3000	3500
	1.6	Svorio centras	c mm	600			
	1.8	Apkrova atstumas	x mm	908		909	
	1.9	Bazė	y mm	1351		1352	
Svoriai	2.1.1	Nepilnas svoris (įskaitant akumuliatorių)	kg	535		565	
	2.2	Ašies apkrova su priekine / galine apkrova	kg	879 / 1870	970 / 2072	1116 / 2449	1230 / 2833
	2.3	Ašies apkrova be krovinio priekyje / gale	kg	408 / 127		430 / 135	
Ratai / pakaba	3.1	Padangos		-		Poliuretanas (PU)	
	3.2	Padangos dydis, priekis		Ø 230 x 70			
	3.3	Padangos dydis, galinė		Ø 85 x 110		Ø 85 x 85	
	3.4	Papildomos ratai		Ø 100 x 40			
	3.5	Ratai, skaičius priekyje / gale (x = varomas)		1x +2 / 2		1x +2 / 4	
	3.6	Matuoklis, priekyje	b10 mm	510			
	3.7	Galinis gabaritai	b11 mm	363			
Pagrindiniai matmenys	4.4	Insultas (h3)	h3 mm	122			
	4.9	Sukabintoju rankenos aukštis važiavimo padėtyje min./max.	h14 mm	750 / 1237			
	4.15	Aukštis nuleistas	h13 mm	85			
	4.19	Bendrasis ilgis	l1 mm	1737			
	4.20	Ilgis, įskaitant šakę atgal	l2 mm	587			
	4.21.1	Bendras plotis	b1 mm	724			
	4.22	šakių matmenys	s/ e/l mm	55 x 172 x 1150			
	4.25	Šakės klirensas	b5 mm	535			
	4.32	Centrinės tarpinės prošvaisos atstumas	m2 mm	30			
	4.34.1	Darbinis plotis (1000 x 1200 padėklų skersai)	Ast mm	2338			
4.34.2	Darbinis plotis (800x1200 išilginis padėklas)	Ast mm	2227				
4.35	Apsisukimo spindulys	Wa mm	1532				
Našumo duomenys	5.1	Važiavimo greitis su / be krovinio	km/h	6 / 6			4 / 6
	5.2	Kėlimo greitis su / be krovinio	m/s	0,05 / 0,07		0,04 / 0,07	
	5.3	Mazėja greitis su kroviniu arba be jo	m/s	0,05 / 0,04		0,06 / 0,04	
	5.8	Maksimalus sugebėjimas lipti su kroviniu / be jo	%	8 / 20		6 / 20	5 / 20
	5.10	Darbinis stabdys		Generatorius			

Elektros variklis / elektronika	6.1	Traukos variklis, S2 galia 60 min	kW	1,7			
	6.2	Kėlimo variklis, galia S3	kW	2,2			
	6.3	Baterija pagal DIN 43531/35/36		B			
	6.4	Akumuliatoriaus įtampa / vardinė talpa	V / Ah	24 / 250			
	6.5	Baterijos svoris	kg	220			
	6.6	Energijos sąnaudos pagal VDI ciklą	kWh/h	0			
	6.6.1	Energijos sąnaudos pagal EN ciklą	kWh/h	0,35	0,37	0,38	0,4
	6.6.2	CO2 ekvivalentas pagal EN16796	kg/h	0,2			
	6.7	Pralaidumas	t/h	123	148	175	205
6.8.1	Energijos sąnaudos maks. pralaidumas	kWh/h	0,77	0,82	0,98	1,14	
Kitas	8.1	Vairavimo valdymo tipas		Kintamosios srovės			
	10.7	Garso slėgio lygis pagal EN12053, vairuotojo vamzdis	dB (A)	70			
<p>- Šis techninis pasas pagal VDI direktyvą 2198 išvardija tik technines standartinio prietaiso vertes. Naudojant kitokias padangas, kitus kėlimo mechanizmus, papildomą įrangą, galima gauti kitas vertes.</p>							

- 4.33: krovininė dalis nuleista: + 50 mm
- 1.8: 1.9: 4.35: krovininė dalis nuleista: + 56 mm
- 4.34: krovininė dalis nuleista: + 25 mm
- 1.9: 4.19: 4.19.1: 4.20: 4.33: 4.34: 4.35: su akumuliatoriaus išėmimu per šoną: L / M SBE = M + 72 mm; L SBE = M + 125 mm
- 5.1: Iki 3 t apkrovos: maks. greitis = 6 km/h.

Jungheinrich Lift Truck UAB

Liepkalnio g. 85A Liepkalnio g. 85A

LT-02120 Vilnius

Lietuva

Telefonas +370 5 2322242

Faksas +370 5 2647600

info@jungheinrich.lt

www.jungheinrich.lt

Vokietijos gamyklos Norderstedt,
Moosburg ir Landsberg yra sertifikuotos,
taip pat mūsų originalių dalių centras
Kaltenkirchene. ISO 9001
ISO 14001

„Jungheinrich“ krautuvi atitinka Europos
saugos reikalavimus.



JUNGHEINRICH