

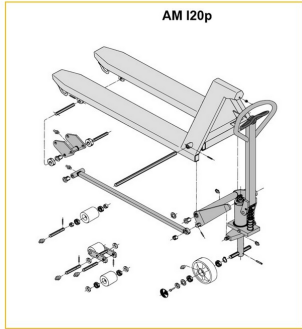
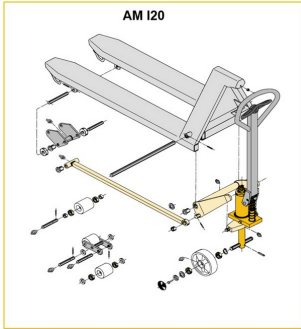


## **Rankiniai padėklų krautuvai** **AM 120 / 120p**

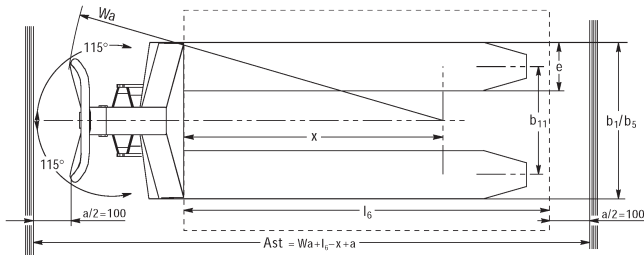
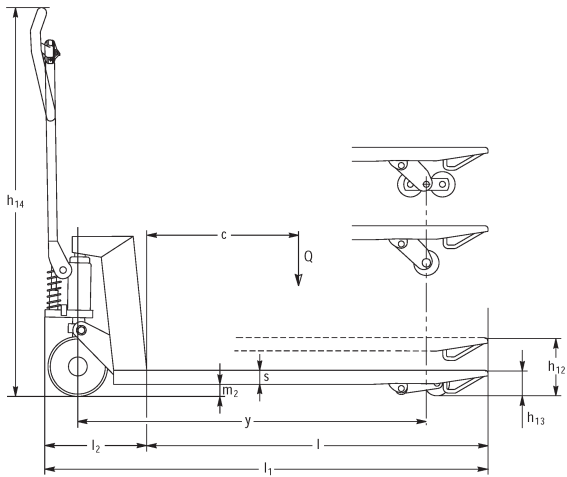
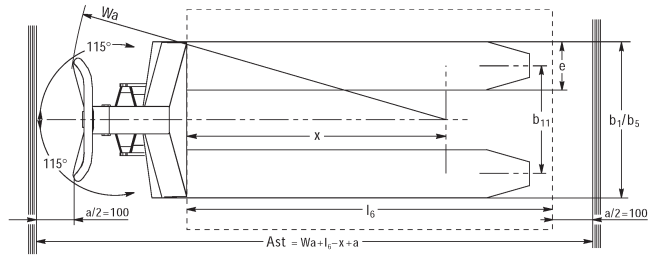
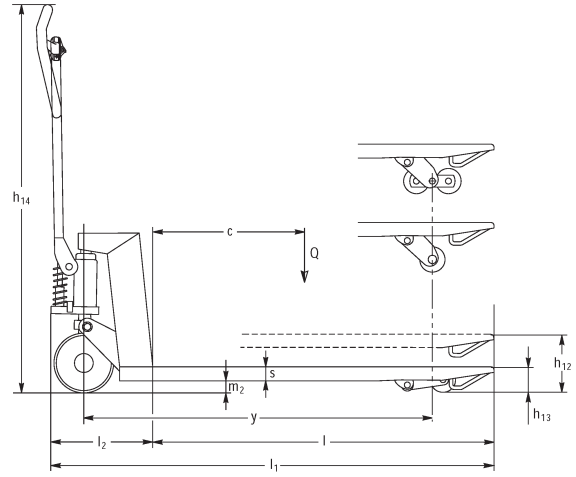
Kėlimo aukštis: 120 mm / Keliamoji galia: 2000 kg

**JUNGHEINRICH**

# AM 120 / 120p



Inox AISI 316 (V4A)	Feuerverzinkt
Inox AISI 303/304 (V2A)	Verzinkt und gelb chromatiert



## VDI lentelė

ženklas	1.2	Gamintojo tipo simbolis		AM I20p					
	1.3	Vairuoti		Rankiniu būdu					
	1.4	Operacija		Ranka					
	1.5	Talpa / apkrovos	Q kg	2000					
	1.6	Svorio centras	c mm	610			570		
	1.9	Bazė	y mm	1245			1165		
Svoriai	2.1	Savasis svoris	kg	81		78			
	2.1.1	Nepilnas svoris (įskaitant akumuliatorių)	kg	81		78		-	
Ratai / pakaba	3.1	Padangos		V-BV	N-BN	V-GV	N-GN	V-BV	N-BN
	3.2	Padangos dydis, priekis		Ø 200x50					
	3.3	Padangos dydis, galinė		Ø 80x70	Ø 80x65	Ø 80x90		Ø 80x70	Ø 80x65
	3.5	Ratai, skaičius priekyje / gale (x = varomas)		2/2					
	3.6	Matuoklis, priekyje	b10 mm	120					
	3.7	Galinis gabaritais	b11 mm	520					
	Pagrindiniai matmenys	4.4	Insultas (h3)	h3 mm	120				
4.9		Sukabintuvo rankenos aukštis važiavimo padėtyje min./max.	h14 mm	1170					
4.14		Stovo aukštis pakeltas	h12 mm	205					
4.15		Aukštis nuleistas	h13 mm	85					
4.19		Bendras ilgis	l1 mm	1555			1475		
4.21.1		Bendras plotis	b1 mm	680					
4.22		Šakių matmenys	s/ e/l mm	51 x 160 x 1220				51 x 160 x 1140	
4.25		Šakės klirensas	b5 mm	680					
4.32		Centrinės tarpinės prošvaisos atstumas	m2 mm	34					
4.34.1		Darbinis plotis (1000 x 1200 padėklų skersai)	Ast mm	1610					
4.34.2	Darbinis plotis (800x1200 išilginis padėklas)	Ast mm	1830			1810			
4.35	Apsisukimo spindulys	Wa mm	1410			1330			
Našumo duomenys	5.3	Mažėja greitis su kroviniu arba be jo	m/s	0,1 / 0,05					

- Šis techninis pasas pagal VDI direktyvą 2198 išvardija tik technines standartinio prietaiso vertes. Naudojant kitokias padangas, kitus kėlimo mechanizmus, papildomą įrangą, galima gauti kitas vertes.

ženklas	1.2	Gamintojo tipo simbolis		AM I20p					
	1.3	Vairuoti		Rankiniu būdu					
	1.4	Operacija		Ranka					
	1.5	Talpa / apkrovas	Q kg	2000					
	1.6	Svorio centras	c mm	570	485				
	1.9	Bazė	y mm	1165	995				
Svoriai	2.1	Savasis svoris	kg	75	72	69			
	2.1.1	Nepilnas svoris (įskaitant akumuliatorių)	kg	-	72	69	66		
Ratai / pakaba	3.1	Padangos		C-GV	N-GN	V-BV	N-BN	V-GV	N-GN
	3.2	Padangos dydis, priekis		Ø 200x50					
	3.3	Padangos dydis, galinė		Ø 80x90	Ø 80x70	Ø 80x65	Ø 80x90		
	3.5	Ratai, skaičius priekyje / gale (x = varomas)		2/2					
	3.6	Matuoklis, priekyje	b10 mm	120					
	3.7	Galinis gabaritai	b11 mm	520					
	Pagrindiniai matmenys	4.4	Insultas (h3)	h3 mm	120				
4.9		Sukabintuvo rankenos aukštis važiavimo padėtyje min./max.	h14 mm	1170					
4.14		Stovo aukštis pakeltas	h12 mm	205					
4.15		Aukštis nuleistas	h13 mm	85					
4.19		Bendrasis ilgis	l1 mm	1475	1305				
4.21.1		Bendras plotis	b1 mm	680					
4.22		šakių matmenys	s/ e/l mm	51 x 160 x 1140	51 x 160 x 970				
4.25		Šakės klirensas	b5 mm	680					
4.32		Centrinės tarpinės prošvaisos atstumas	m2 mm	34					
4.34.1		Darbinis plotis (1000 x 1200 padėklų skersai)	Ast mm	1610					
4.34.2		Darbinis plotis (800x1200 išilginis padėklas)	Ast mm	1810					
4.35	Apsisukimo spindulys	Wa mm	1330	1160					
Našumo duomenys	5.3	Mažėja greitis su kroviniu arba be jo	m/s	0,1 / 0,05					

- Šis techninis pasas pagal VDI direktyvą 2198 išvardija tik technines standartinio prietaiso vertes. Naudojant kitokias padangas, kitus kėlimo mechanizmus, papildomą įrangą, galima gauti kitas vertes.

ženklas	1.2	Gamintojo tipo simbolis		AM I20p					
	1.3	Vairuoti		Rankiniu būdu					
	1.4	Operacija		Ranka					
	1.5	Talpa / apkrovos	Q kg	2000					
	1.6	Svorio centras	c mm	405			610		
	1.9	Bazė	y mm	835			1245		
Svoriai	2.1	Savasis svoris	kg	69	65		75		
	2.1.1	Nepilnas svoris (įskaitant akumuliatorių)	kg	-			75		
Ratai / pakaba	3.1	Padangos		V-BV	N-BN	V-GV	N-GN	V-BV	N-BN
	3.2	Padangos dydis, priekis		Ø 200x50					
	3.3	Padangos dydis, galinė		Ø 80x70	Ø 80x65	Ø 80x90		Ø 80x70	Ø 80x65
	3.5	Ratai, skaičius priekyje / gale (x = varomas)		2/2					
	3.6	Matuoklis, priekyje	b10 mm	120					
	3.7	Galinis gabaritai	b11 mm	520			360		
	Pagrindiniai matmenys	4.4	Insultas (h3)	h3 mm	120				
4.9		Sukabintuvo rankenos aukštis važiavimo padėtyje min./max.	h14 mm	1170					
4.14		Stovo aukštis pakeltas	h12 mm	205					
4.15		Aukštis nuleistas	h13 mm	85					
4.19		Bendras ilgis	l1 mm	1145			1555		
4.21.1		Bendras plotis	b1 mm	680			520		
4.22		Šakių matmenys	s/ e/l mm	51 x 160 x 810			51 x 160 x 1220		
4.25		Šakės klirensas	b5 mm	680			520		
4.32		Centrinės tarpinės prošvaisos atstumas	m2 mm	34					
4.34.1		Darbinis plotis (1000 x 1200 padėklų skersai)	Ast mm	1610					
4.34.2	Darbinis plotis (800x1200 išilginis padėklas)	Ast mm	1810			1830			
4.35	Apsisukimo spindulys	Wa mm	1000			1410			
Našumo duomenys	5.3	Mažėja greitis su kroviniu arba be jo	m/s	0,1 / 0,05					

- Šis techninis pasas pagal VDI direktyvą 2198 išvardija tik technines standartinio prietaiso vertes. Naudojant kitokias padangas, kitus kėlimo mechanizmus, papildomą įrangą, galima gauti kitas vertes.

ženklas	1.2	Gamintojo tipo simbolis		AM I20p					
	1.3	Vairuoti		Rankiniu būdu					
	1.4	Operacija		Ranka					
	1.5	Talpa / apkrovos	Q kg	2000					
	1.6	Svorio centras	c mm	610	570				
	1.9	Bazė	y mm	1245	1165				
Svoriai	2.1	Savasis svoris	kg	72		69			
	2.1.1	Nepilnas svoris (įskaitant akumuliatorių)	kg	72	-				
	2.2	Ašies apkrova su priekine / galine apkrova	-	- / -		636 / 1432			
	2.3	Ašies apkrova be krovinio priekyje / gale	-	- / -		21 / 47			
Ratai / pakaba	3.1	Padangos		V-GV	N-GN	V-BV	N-BN	V-GV	N-GN
	3.2	Padangos dydis, priekis		Ø 200x50					
	3.3	Padangos dydis, galinė		Ø 80x90	Ø 80x70	Ø 80x65	Ø 80x90		
	3.5	Ratai, skaičius priekyje / gale (x = varomas)		2/2					
	3.6	Matuoklis, priekyje	b10 mm	120					
	3.7	Galinis gabaritas	b11 mm	360					
	Pagrindiniai matmenys	4.4	Insultas (h3)	h3 mm	120				
4.9		Sukabintuvo rankenos aukštis važiavimo padėtyje min./max.	h14 mm	1170		1220 / 1170			
4.14		Stovo aukštis pakeltas	h12 mm	205					
4.15		Aukštis nuleistas	h13 mm	85					
4.19		Bendras ilgis	l1 mm	1555	1475				
4.20		Ilgis, įskaitant šakę atgal	l2 mm	-		340			
4.21.1		Bendras plotis	b1 mm	520					
4.22		šakių matmenys	s/ e/l mm	51 x 160 x 1220	51 x 160 x 1140				
4.25		Šakės klirensas	b5 mm	520					
4.32		Centrinės tarpinės prošvaisos atstumas	m2 mm	34					
4.34.1		Darbinis plotis (1000 x 1200 padėklų skersai)	Ast mm	1610					
4.34.2		Darbinis plotis (800x1200 išilginis padėklas)	Ast mm	1830	1810				
4.35		Apsukimo spindulys	Wa mm	1410	1330				
Našumo duomenys	5.3	Mažėja greitis su kroviniu arba be jo	m/s	0,1 / 0,05					

- Šis techninis pasas pagal VDI direktyvą 2198 išvardija tik technines standartinio prietaiso vertes. Naudojant kitokias padangas, kitus kėlimo mechanizmus, papildomą įrangą, galima gauti kitas vertes.

ženklas	1.2	Gamintojo tipo simbolis		AM I20p					
	1.3	Vairuoti		Rankiniu būdu					
	1.4	Operacija		Ranka					
	1.5	Talpa / apkrovos	Q kg	2000					
	1.6	Svorio centras	c mm	485			405		
	1.9	Bazė	y mm	995			835		
Svoriai	2.1	Savasis svoris	kg	66		63			
	2.1.1	Nepilnas svoris (įskaitant akumuliatorių)	kg	66		63		-	
Ratai / pakaba	3.1	Padangos		V-BV	N-BN	V-GV	N-GN	V-BV	N-BN
	3.2	Padangos dydis, priekis		Ø 200x50					
	3.3	Padangos dydis, galinė		Ø 80x70	Ø 80x65	Ø 80x90		Ø 80x70	Ø 80x65
	3.5	Ratai, skaičius priekyje / gale (x = varomas)		2/2					
	3.6	Matuoklis, priekyje	b10 mm	120					
	3.7	Galinis gabaritai	b11 mm	360			335		
	Pagrindiniai matmenys	4.4	Insultas (h3)	h3 mm	120				
4.9		Sukabintuvo rankenos aukštis važiavimo padėtyje min./max.	h14 mm	1170					
4.14		Stovo aukštis pakeltas	h12 mm	205					
4.15		Aukštis nuleistas	h13 mm	85					
4.19		Bendrasis ilgis	l1 mm	1305			1145		
4.21.1		Bendras plotis	b1 mm	520					
4.22		Šakių matmenys	s/ e/l mm	51 x 160 x 970			51 x 160 x 810		
4.25		Šakės klirensas	b5 mm	520					
4.32		Centrinės tarpinės prošvaisos atstumas	m2 mm	34					
4.34.1		Darbinis plotis (1000 x 1200 padėklų skersai)	Ast mm	1610					
4.34.2		Darbinis plotis (800x1200 išilginis padėklas)	Ast mm	1810					
4.35	Apsisukimo spindulys	Wa mm	1160			1000			
Našumo duomenys	5.3	Mažėja greitis su krovinium arba be jo	m/s	0,1 / 0,05					
- Šis techninis pasas pagal VDI direktyvą 2198 išvardija tik technines standartinio prietaiso vertes. Naudojant kitokias padangas, kitus kėlimo mechanizmus, papildomą įrangą, galima gauti kitas vertes.									

ženklas	1.2	Gamintojo tipo simbolis		AM I20p	AM I20					
	1.3	Vairuoti		Rankiniu būdu						
	1.4	Operacija		Ranka						
	1.5	Talpa / apkrovas	Q	kg	2000					
	1.6	Svorio centras	c	mm	405					
	1.9	Bazė	y	mm	835					
Svoriai	2.1	Savasis svoris		kg	59			63		
	2.1.1	Nepilnas svoris (įskaitant akumuliatorių)		kg	-	59			63	
Ratai / pakaba	3.1	Padangos			V-GV	N-GN	V-GV	N-BN	V-BV	
	3.2	Padangos dydis, priekis			Ø 200x50					
	3.3	Padangos dydis, galinė			Ø 80x90			Ø 80x65	Ø 80x70	
	3.5	Ratai, skaičius priekyje / gale (x = varomas)			2/2					
	3.6	Matuoklis, priekyje	b10	mm	120					
	3.7	Galinis gabaritai	b11	mm	335	360				
	Pagrindiniai matmenys	4.4	Insultas (h3)	h3	mm	120				
4.9		Sukabintuvo rankenos aukštis važiavimo padėtyje min./max.	h14	mm	1170					
4.14		Stovo aukštis pakeltas	h12	mm	205	200				
4.15		Aukštis nuleistas	h13	mm	85					
4.19		Bendrasis ilgis	l1	mm	1145					
4.21.1		Bendras plotis	b1	mm	520					
4.22		šakių matmenys	s/ e/l	mm	51 x 160 x 810					
4.25		Šakės klirensas	b5	mm	520					
4.32		Centrinės tarpinės prošvaisos atstumas	m2	mm	34	38				
4.34.1		Darbinis plotis (1000 x 1200 padėklų skersai)	Ast	mm	1610					
4.34.2	Darbinis plotis (800x1200 išilginis padėklas)	Ast	mm	1810						
4.35	Apsisukimo spindulys	Wa	mm	1000						
Našumo duomenys	5.3	Mažėja greitis su kroviniu arba be jo		m/s	0,1 / 0,05					

- Šis techninis pasas pagal VDI direktyvą 2198 išvardija tik technines standartinio prietaiso vertes. Naudojant kitokias padangas, kitus kėlimo mechanizmus, papildomą įrangą, galima gauti kitas vertes.



ženklas	1.2	Gamintojo tipo simbolis		AM I20					
	1.3	Vairuoti		Rankiniu būdu					
	1.4	Operacija		Ranka					
	1.5	Talpa / apkrovos	Q kg	2000					
	1.6	Svorio centras	c mm	485		570			
	1.9	Bazė	y mm	995		1165			
Svoriai	2.1	Savasis svoris	kg	63	66	69			
	2.1.1	Nepilnas svoris (įskaitant akumuliatorių)	kg	63	66	69			
	2.2	Ašies apkrova su priekine / galine apkrova	-	- / -		636 / 1432	- / -		
	2.3	Ašies apkrova be krovinio priekyje / gale	-	- / -		21 / 47	- / -		
Ratai / pakaba	3.1	Padangos		N-GN	V-GV	N-BN	V-BV	N-GN	V-GV
	3.2	Padangos dydis, priekis		Ø 200x50					
	3.3	Padangos dydis, galinė		Ø 80x90	Ø 80x65	Ø 80x70	Ø 80x90		
	3.5	Ratai, skaičius priekyje / gale (x = varomas)		2/2					
	3.6	Matuoklis, priekyje	b10 mm	120					
	3.7	Galinis gabaritai	b11 mm	360					
	Pagrindiniai matmenys	4.4	Insultas (h3)	h3 mm	120				
4.9		Sukabintuvo rankenos aukštis važiavimo padėtyje min./max.	h14 mm	1170					
4.14		Stovo aukštis pakeltas	h12 mm	200					
4.15		Aukštis nuleistas	h13 mm	85					
4.19		Bendras ilgis	l1 mm	1305		1475			
4.20		Ilgis, įskaitant šakę atgal	l2 mm	-		340		-	
4.21.1		Bendras plotis	b1 mm	520					
4.22		šakių matmenys	s/ e/l mm	51 x 160 x 970			51 x 160 x 1140		
4.25		Šakės klirensas	b5 mm	520					
4.32		Centrinės tarpinės prošvaisos atstumas	m2 mm	38					
4.34.1		Darbinis plotis (1000 x 1200 padėklų skersai)	Ast mm	1610					
4.34.2		Darbinis plotis (800x1200 išilginis padėklas)	Ast mm	1810					
4.35		Apsukimo spindulys	Wa mm	1160		1330			
Našumo duomenys	5.3	Mažėja greitis su kroviniu arba be jo	m/s	0,1 / 0,05					

- Šis techninis pasas pagal VDI direktyvą 2198 išvardija tik technines standartinio prietaiso vertes. Naudojant kitokias padangas, kitus kėlimo mechanizmus, papildomą įrangą, galima gauti kitas vertes.

ženklas	1.2	Gamintojo tipo simbolis		AM 120					
	1.3	Vairuoti		Rankiniu būdu					
	1.4	Operacija		Ranka					
	1.5	Talpa / apkrovos	Q kg	2000					
	1.6	Svorio centras	c mm	570	610				
	1.9	Bazė	y mm	1165	1245				
Svoriai	2.1	Savasis svoris	kg	72				75	
	2.1.1	Nepilnas svoris (įskaitant akumuliatorių)	kg	72				75	
Ratai / pakaba	3.1	Padangos		N-BN	V-BV	N-GN	V-GV	N-BN	V-BV
	3.2	Padangos dydis, priekis		Ø 200x50					
	3.3	Padangos dydis, galinė		Ø 80x65	Ø 80x70	Ø 80x90		Ø 80x65	Ø 80x90
	3.5	Ratai, skaičius priekyje / gale (x = varomas)		2/2					
	3.6	Matuoklis, priekyje	b10 mm	120					
	3.7	Galinis gabaritai	b11 mm	360					
	Pagrindiniai matmenys	4.4	Insultas (h3)	h3 mm	120				
4.9		Sukabintuvo rankenos aukštis važiavimo padėtyje min./max.	h14 mm	1170					
4.14		Stovo aukštis pakeltas	h12 mm	200					
4.15		Aukštis nuleistas	h13 mm	85					
4.19		Bendrasis ilgis	l1 mm	1475	1555				
4.21.1		Bendras plotis	b1 mm	520					
4.22		šakių matmenys	s/ e/l mm	51 x 160 x 1140		51 x 160 x 1220			
4.25		Šakės klirensas	b5 mm	520					
4.32		Centrinės tarpinės prošvaisos atstumas	m2 mm	38					
4.34.1		Darbinis plotis (1000 x 1200 padėklų skersai)	Ast mm	1610					
4.34.2		Darbinis plotis (800x1200 išilginis padėklas)	Ast mm	1810	1830				
4.35	Apsisukimo spindulys	Wa mm	1330	1410					
Našumo duomenys	5.3	Mažėja greitis su kroviniu arba be jo	m/s	0,1 / 0,05					

- Šis techninis pasas pagal VDI direktyvą 2198 išvardija tik technines standartinio prietaiso vertes. Naudojant kitokias padangas, kitus kėlimo mechanizmus, papildomą įrangą, galima gauti kitas vertes.

ženklas	1.2	Gamintojo tipo simbolis		AM I20					
	1.3	Vairuoti		Rankiniu būdu					
	1.4	Operacija		Ranka					
	1.5	Talpa / apkrovas	Q kg	2000					
	1.6	Svorio centras	c mm	405			485		
	1.9	Bazė	y mm	835			995		
Svoriai	2.1	Savasis svoris	kg	65		69			
	2.1.1	Nepilnas svoris (įskaitant akumuliatorių)	kg	65		69			
Ratai / pakaba	3.1	Padangos		N-GN	V-GV	V-BV	N-BN	N-GN	V-GV
	3.2	Padangos dydis, priekis		Ø 200x50					
	3.3	Padangos dydis, galinė		Ø 80x90	Ø 80x70	Ø 80x65	Ø 80x90		
	3.5	Ratai, skaičius priekyje / gale (x = varomas)		2/2					
	3.6	Matuoklis, priekyje	b10 mm	120					
	3.7	Galinis gabaritai	b11 mm	520					
	Pagrindiniai matmenys	4.4	Insultas (h3)	h3 mm	120				
4.9		Sukabintuvo rankenos aukštis važiavimo padėtyje min./max.	h14 mm	1170					
4.14		Stovo aukštis pakeltas	h12 mm	200					
4.15		Aukštis nuleistas	h13 mm	85					
4.19		Bendras ilgis	l1 mm	1145			1305		
4.21.1		Bendras plotis	b1 mm	680					
4.22		šakių matmenys	s/ e/l mm	51 x 160 x 810			51 x 160 x 970		
4.25		Šakės klirensas	b5 mm	680					
4.32		Centrinės tarpinės prošvaisos atstumas	m2 mm	38					
4.34.1		Darbinis plotis (1000 x 1200 padėklų skersai)	Ast mm	1610					
4.34.2		Darbinis plotis (800x1200 išilginis padėklas)	Ast mm	1810					
4.35	Apsisukimo spindulys	Wa mm	1000			1160			
Našumo duomenys	5.3	Mažėja greitis su kroviniu arba be jo	m/s	0,1 / 0,05					

- Šis techninis pasas pagal VDI direktyvą 2198 išvardija tik technines standartinio prietaiso vertes. Naudojant kitokias padangas, kitus kėlimo mechanizmus, papildomą įrangą, galima gauti kitas vertes.

ženklas	1.2	Gamintojo tipo simbolis		AM 120					
	1.3	Vairuoti		Rankiniu būdu					
	1.4	Operacija		Ranka					
	1.5	Talpa / apkrovas	Q kg	2000					
	1.6	Svorio centras	c mm	485	570				
	1.9	Bazė	y mm	995	1165				
Svoriai	2.1	Savasis svoris	kg	72	75	78			
	2.1.1	Nepilnas svoris (įskaitant akumuliatorių)	kg	72	75	78			
Ratai / pakaba	3.1	Padangos		N-BN	V-BV	N-GN	V-GV	N-BN	V-BV
	3.2	Padangos dydis, priekis		Ø 200x50					
	3.3	Padangos dydis, galinė		Ø 80x65	Ø 80x70	Ø 80x90		Ø 80x65	Ø 80x70
	3.5	Ratai, skaičius priekyje / gale (x = varomas)		2/2					
	3.6	Matuoklis, priekyje	b10 mm	120					
	3.7	Galinis gabaritai	b11 mm	520					
	Pagrindiniai matmenys	4.4	Insultas (h3)	h3 mm	120				
4.9		Sukabintuvo rankenos aukštis važiavimo padėtyje min./max.	h14 mm	1170					
4.14		Stovo aukštis pakeltas	h12 mm	200					
4.15		Aukštis nuleistas	h13 mm	85					
4.19		Bendras ilgis	l1 mm	1305	1475				
4.21.1		Bendras plotis	b1 mm	680					
4.22		šakių matmenys	s/ e/l mm	51 x 160 x 970	51 x 160 x 1140				
4.25		Šakės klirensas	b5 mm	680					
4.32		Centrinės tarpinės prošvaisos atstumas	m2 mm	38					
4.34.1		Darbinis plotis (1000 x 1200 padėklų skersai)	Ast mm	1610					
4.34.2		Darbinis plotis (800x1200 išilginis padėklas)	Ast mm	1810					
4.35	Apsisukimo spindulys	Wa mm	1160	1330					
Našumo duomenys	5.3	Mažėja greitis su krovinium arba be jo	m/s	0,1 / 0,05					

- Šis techninis pasas pagal VDI direktyvą 2198 išvardija tik technines standartinio prietaiso vertes. Naudojant kitokias padangas, kitus kėlimo mechanizmus, papildomą įrangą, galima gauti kitas vertes.

ženklas	1.2	Gamintojo tipo simbolis		AM I20				
	1.3	Vairuoti		Rankiniu būdu				
	1.4	Operacija		Ranka				
	1.5	Talpa / apkrovos	Q	kg	2000			
	1.6	Svorio centras	c	mm	610			
	1.9	Bazė	y	mm	1245			
Svoriai	2.1	Savasis svoris		kg	78	81		
	2.1.1	Nepilnas svoris (įskaitant akumuliatorių)		kg	78	81		
Ratai / pakaba	3.1	Padangos			N-GN	V-GV	V-BV	N-BN
	3.2	Padangos dydis, priekis			Ø 200x50			
	3.3	Padangos dydis, galinė			Ø 80x90		Ø 80x65	
	3.5	Ratai, skaičius priekyje / gale (x = varomas)			2/2			
	3.6	Matuoklis, priekyje	b10	mm	120			
	3.7	Galinis gabaritas	b11	mm	520			
	Pagrindiniai matmenys	4.4	Insultas (h3)	h3	mm	120		
4.9		Sukabintuvo rankenos aukštis važiavimo padėtyje min./max.	h14	mm	1170			
4.14		Stovo aukštis pakeltas	h12	mm	200			
4.15		Aukštis nuleistas	h13	mm	85			
4.19		Bendrasis ilgis	l1	mm	1555			
4.21.1		Bendras plotis	b1	mm	680			
4.22		šakių matmenys	s/ e/l	mm	51 x 160 x 1220			
4.25		Šakės klirensas	b5	mm	680			
4.32		Centrinės tarpinės prošvaisos atstumas	m2	mm	38			
4.34.1		Darbinis plotis (1000 x 1200 padėklų skersai)	Ast	mm	1610			
4.34.2		Darbinis plotis (800x1200 išilginis padėklas)	Ast	mm	1830			
4.35	Apsisukimo spindulys	Wa	mm	1410				
Našumo duomenys	5.3	Mažėja greitis su kroviniu arba be jo		m/s	0,1 / 0,05			
- Šis techninis pasas pagal VDI direktyvą 2198 išvardija tik technines standartinio prietaiso vertes. Naudojant kitokias padangas, kitus kėlimo mechanizmus, papildomą įrangą, galima gauti kitas vertes.								

**Jungheinrich Lift Truck UAB**

Liepkalnio g. 85A Liepkalnio g. 85A  
LT-02120 Vilnius  
Lietuva  
Telefonas +370 5 2322242  
Faksas +370 5 2647600  
info@jungheinrich.lt  
www.jungheinrich.lt

Vokietijos gamyklos Norderstedt,  
Moosburg ir Landsberg yra sertifikuotos,  
taip pat mūsų originalių dalių centras  
Kaltenkirchene.

ISO 9001  
ISO 14001

„Jungheinrich“ krautuvas atitinka Europos  
saugos reikalavimus.



**JUNGHEINRICH**