



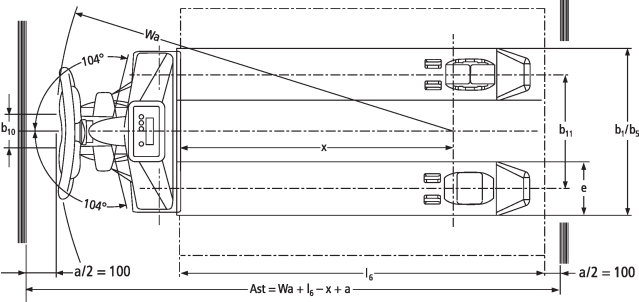
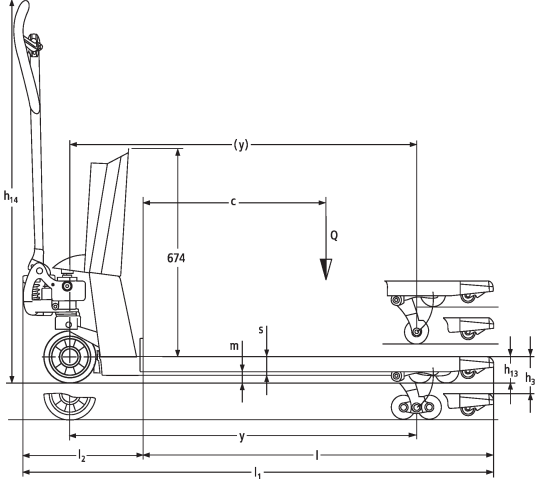
Rankinis hidraulinis vežimėlis su svarstyklėmis

AMW 22 / 22p

Kėlimo aukštis: 122 mm / Keliamoji galia: 2200 kg

JUNGHEINRICH

AMW 22 / 22p



VDI lentelė

ženklas	1.2	Gamintojo tipo simbolis		AMW 22			AMW 22p			
	1.3	Vairuoti		Rankiniu būdu						
	1.4	Operacija		Ranka						
	1.5	Talpa / apkrovos	Q	kg	2200					
	1.6	Svorio centras	c	mm	600					
	1.9	Bazė	y	mm	1110					
Svoriai	2.1	Savasis svoris		kg	99			102		
	2.2	Ašies apkrova su priekine / galine apkrova		kg	578 / 1721					
	2.3	Ašies apkrova be krovinio priekyje / gale		kg	61 / 38					
Ratai / pakaba	3.1	Padangos			C-BV	V-GV	C-GV	V-BV	C-GV	C-BV
	3.2	Padangos dydis, priekis			Ø 170x50	Ø 170 x 50	Ø 170x50	Ø 170 x 50	Ø 170x50	Ø 170x50
	3.3	Padangos dydis, galinė			Ø 82x96	Ø 82 x 96	Ø 82x96	Ø 82 x 96	Ø 82x96	Ø 82x96
	3.5	Ratai, skaičius priekyje / gale (x = varomas)			2/2					
	3.6	Matuoklis, priekyje	b10	mm	109					
	3.7	Galinis gabaritai	b11	mm	370					
	Pagrindiniai matmenys	4.4	Insultas (h3)	h3	mm	122				
4.9		Sukabintojo rankenos aukštis važiavimo padėtyje min./max.	h14	mm	1234					
4.15		Aukštis nuleistas	h13	mm	86					
4.19		Bendras ilgis	l1	mm	1546					
4.20		Ilgis, įskaitant šakę atgal	l2	mm	396					
4.21.1		Bendras plotis	b1	mm	540					
4.22		Šakių matmenys	s/ e/l	mm	62 x 170 x 1150					
4.25		Šakės klirensas	b5	mm	540					
4.32		Centrinės tarpinės prošvaisos atstumas	m2	mm	24					
4.34.1		Darbinis plotis (1000 x 1200 padėklų skersai)	Ast	mm	1763					
4.34.2		Darbinis plotis (800x1200 išilginis padėklas)	Ast	mm	1813					
4.35	Apsisukimo spindulys	Wa	mm	1303						
Našumo duomenys	5.3	Mažėja greitis su kroviniu arba be jo		m/s	0,09 / 0,02					

Elektros variklis / elektronika	6.4	Akumulatoriaus įtampa / vardinė talpa	V	1,5	12 / 1,2	1,5	12 / 1,2
	- Šis techninis pasas pagal VDI direktyvą 2198 išvardija tik technines standartinio prietaiso vertes. Naudojant kitokias padangas, kitus kėlimo mechanizmus, papildomą įrangą, galima gauti kitas vertes.						

ženklas	1.2	Gamintojo tipo simbolis			AMW 22p	
	1.3	Vairuoti			Rankiniu būdu	
	1.4	Operacija			Ranka	
	1.5	Talpa / apkrovos	Q	kg	2200	
	1.6	Svorio centras	c	mm	600	
	1.9	Bazė	y	mm	1110	
Svoriai	2.1	Savasis svoris		kg	102	
	2.2	Ašies apkrova su priekine / galine apkrova		kg	578 / 1721	
	2.3	Ašies apkrova be krovinio priekyje / gale		kg	61 / 38	
Ratai / pakaba	3.1	Padangos			V-GV	V-BV
	3.2	Padangos dydis, priekis			Ø 170 x 50	Ø 170x50
	3.3	Padangos dydis, galinė			Ø 82 x 96	Ø 82x96
	3.5	Ratai, skaičius priekyje / gale (x = varomas)			2/2	
	3.6	Matuoklis, priekyje	b10	mm	109	
	3.7	Galinis gabaritai	b11	mm	370	
	Pagrindiniai matmenys	4.4	Insultas (h3)	h3	mm	122
4.9		Sukabintuvo rankenos aukštis važiuojant min./max.	h14	mm	1234	
4.15		Aukštis nuleistas	h13	mm	86	
4.19		Bendrasis ilgis	l1	mm	1546	
4.20		Ilgis, įskaitant šakę atgal	l2	mm	396	
4.21.1		Bendras plotis	b1	mm	540	
4.22		Šakių matmenys	s/e/ l	mm	62 x 170 x 1150	
4.25		Šakės klirensas	b5	mm	540	
4.32		Centrinės tarpinės prošvaisos atstumas	m2	mm	24	
4.34.1		Darbinis plotis (1000 x 1200 padėklų skersai)	Ast	mm	1763	
4.34.2		Darbinis plotis (800x1200 išilginis padėklas)	Ast	mm	1813	
4.35		Apsisukimo spindulys	Wa	mm	1303	

Našumo duomenys	5.3	Mažėja greitis su kroviniu arba be jo	m/s	0,09 / 0,02
Elektros variklis / elektronika	6.4	Akumulatoriaus įtampa / vardinė talpa	V / Ah	12 / 1,2
<p>- Šis techninis pasas pagal VDI direktyvą 2198 išvardija tik technines standartinio prietaiso vertes. Naudojant kitokias padangas, kitus kėlimo mechanizmus, papildomą įrangą, galima gauti kitas vertes.</p>				

Jungheinrich Lift Truck UAB

Liepkalnio g. 85A Liepkalnio g. 85A

LT-02120 Vilnius

Lietuva

Telefonas +370 5 2322242

Faksas +370 5 2647600

info@jungheinrich.lt

www.jungheinrich.lt

Vokietijos gamyklos Norderstedt,
Moosburg ir Landsberg yra sertifikuotos,
taip pat mūsų originalių dalių centras
Kaltenkirchene.

ISO 9001
ISO 14001

„Jungheinrich“ krautuvi atitinka Europos
saugos reikalavimus.



JUNGHEINRICH