

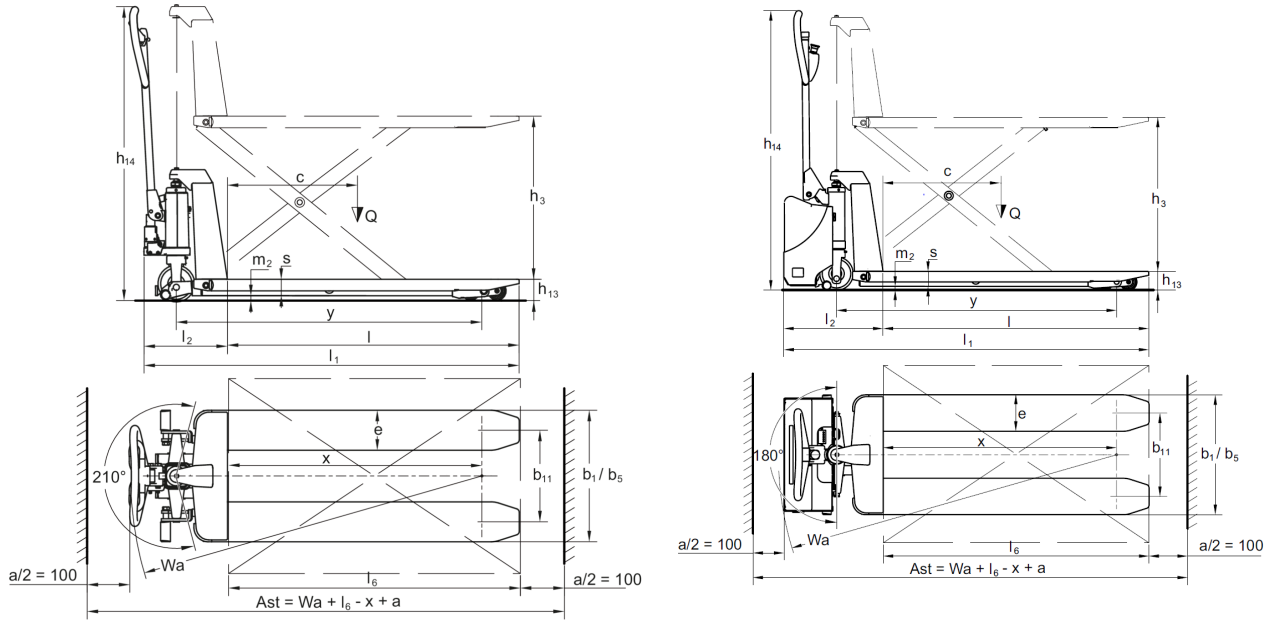


Rankiniai padėklų krautuvasi **AMX I15 / I15 e / I15 p / I15 ep**

Kėlimo aukštis: 710 mm / Keliamoji galia: 1500 kg

JUNGHEINRICH

AMX I15 / I15 e / I15 p / I15 ep



VDI lentelė

ženklas	1.2	Gamintojo tipo simbolis		AMX I15e	AMX I15ep	AMX I15			
	1.3	Vairuoti		Rankiniu būdu					
	1.4	Operacija		Ranka					
	1.5	Talpa / apkrovos	Q kg	1500					
	1.6	Svorio centras	c mm	600					
	1.9	Bazė	y mm	1255					
Svoriai	2.1	Savasis svoris	kg	132		125			
	2.2	Ašies apkrova su priekine / galine apkrova	kg	753 / 357	753 / 387	720 / 358			
	2.3	Ašies apkrova be krovinio priekyje / gale	kg	40 / 100		38 / 70			
Ratai / pakaba	3.1	Padangos		N-BN	V-BV	N-BN	V-BV	N-BN	V-BV
	3.2	Padangos dydis, priekis		Ø 150x45					
	3.3	Padangos dydis, galinė		Ø 75x68					
	3.5	Ratai, skaičius priekyje / gale (x = varomas)		2/4					
	3.6	Matuoklis, priekyje	b10 mm	145					
	3.7	Galinis gabaritas	b11 mm	440					
	Pagrindiniai matmenys	4.4	Insultas (h3)	h3 mm	710				
4.9		Sukabintuvo rankenos aukštis važiavimo padėtyje min./max.	h14 mm	1270		1230			
4.15		Aukštis nuleistas	h13 mm	85					
4.19		Bendras ilgis	l1 mm	1645		1580			
4.20		Ilgis, įskaitant šakę atgal	l2 mm	445		340			
4.21.1		Bendras plotis	b1 mm	540					
4.22		Šakių matmenys	s/ e/l mm	50 x 163 x 1200					
4.25		Šakės klirensas	b5 mm	540					
4.32		Centrinės tarpinės prošvaisos atstumas	m2 mm	19					
4.34.1		Darbinis plotis (1000 x 1200 padėklų skersai)	Ast mm	1690		1630			
4.34.2		Darbinis plotis (800x1200 išilginis padėklas)	Ast mm	1890		1830			
4.35	Apsisukimo spindulys	Wa mm	1540		1480				
Našumo duomenys	5.3	Mažėja greitis su kroviniu arba be jo	m/s	0,07 / 0,05		0,15 / 0,09			

Elektros variklis / elektronika	6.4	Akumuliatoriaus įtampa / vardinė talpa	V / Ah	12 / 65	-
	6.5	Baterijos svoris	kg	21	-

- Šis techninis pasas pagal VDI direktyvą 2198 išvardija tik technines standartinio prietaiso vertes. Naudojant kitokias padangas, kitus kėlimo mechanizmus, papildomą įrangą, galima gauti kitas vertes.

ženklas	1.2	Gamintojo tipo simbolis		AMX I15p
	1.3	Vairuoti		Rankiniu būdu
	1.4	Operacija		Ranka
	1.5	Talpa / apkrovos	Q kg	1500
	1.6	Svorio centras	c mm	600
	1.9	Bazė	y mm	1255
Svoriai	2.1	Savasis svoris	kg	125
	2.2	Ašies apkrova su priekine / galine apkrova	kg	750 / 358
	2.3	Ašies apkrova be krovinio priekyje / gale	kg	38 / 70
Ratai / pakaba	3.1	Padangos		N-BN V-BV
	3.2	Padangos dydis, priekis		Ø 150x45
	3.3	Padangos dydis, galinė		Ø 75x68
	3.5	Ratai, skaičius priekyje / gale (x = varomas)		2/4
	3.6	Matuoklis, priekyje	b10 mm	145
	3.7	Galinis gabaritai	b11 mm	440
	Pagrindiniai matmenys	4.4	Insultas (h3)	h3 mm
4.9		Sukabintuvo rankenos aukštis važiavimo padėtyje min./max.	h14 mm	1230
4.15		Aukštis nuleistas	h13 mm	85
4.19		Bendrasis ilgis	l1 mm	1580
4.20		Ilgis, įskaitant šakę atgal	l2 mm	340
4.21.1		Bendras plotis	b1 mm	540
4.22		Šakių matmenys	s/e/ l mm	50 x 163 x 1200
4.25		Šakės klirensas	b5 mm	540
4.32		Centrinės tarpinės prošvaisos atstumas	m2 mm	19
4.34.1		Darbinis plotis (1000 x 1200 padėklų skersai)	Ast mm	1630
4.34.2		Darbinis plotis (800x1200 išilginis padėklas)	Ast mm	1830
4.35		Apsisukimo spindulys	Wa mm	1480

Našumo duomenys	5.3	Mažėja greitis su kroviniu arba be jo	m/s	0,15 / 0,09
<p>- Šis techninis pasas pagal VDI direktyvą 2198 išvardija tik technines standartinio prietaiso vertes. Naudojant kitokias padangas, kitus kėlimo mechanizmus, papildomą įrangą, galima gauti kitas vertes.</p>				

- VDI Nr. 1.5: nuo 470 mm kėlimo aukščio keliamoji galia sumažėja iki 1 000 kg.

Jungheinrich Lift Truck UAB

Liepkalnio g. 85A Liepkalnio g. 85A

LT-02120 Vilnius

Lietuva

Telefonas +370 5 2322242

Faksas +370 5 2647600

info@jungheinrich.lt

www.jungheinrich.lt

Vokietijos gamyklos Norderstedt,
Moosburg ir Landsberg yra sertifikuotos,
taip pat mūsų originalių dalių centras
Kaltenkirchene.

ISO 9001
ISO 14001

„Jungheinrich“ krautuvi atitinka Europos
saugos reikalavimus.



JUNGHEINRICH