

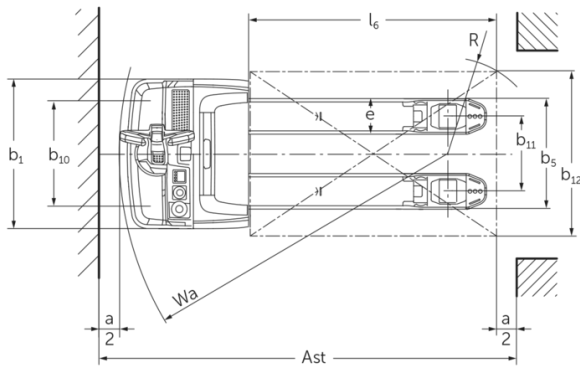
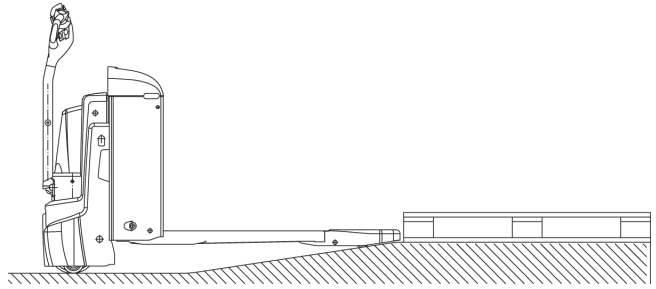
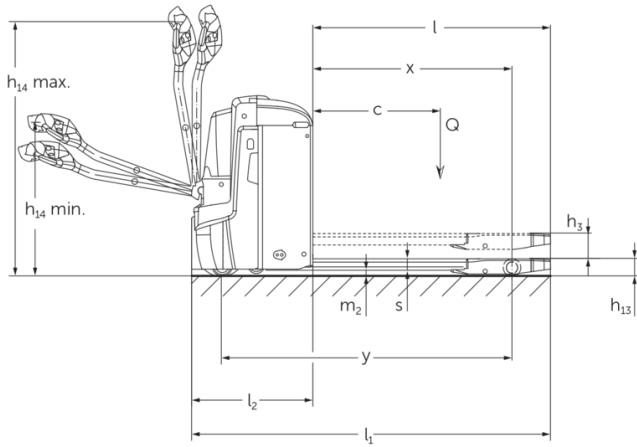


Elektrisk låglyftare/ledtruck

EJE 222r / 225r

Lyfthöjd: 122 mm / Lastkapacitet: 2200-2500 kg

EJE 222r / 225r



VDI bord

| | | | | | | |
|---------------|-----------|---|--------------------------|------|-----------------|------------|
| Specifikation | 1.2 | Tillverkarens typbeteckning | | | EJE 222r | EJE 225r |
| | 1.3 | Drivning | | | Elektrisk | |
| | 1.4 | Manövrering | | | Bredvidgående | |
| | 1.5 | Kapacitet / belastning | Q | kg | 2200 | 2500 |
| | 1.6 | Tyngdpunktsavstånd | c | mm | 600 | |
| | 1.8 | Lastavstånd | x | mm | 908 | |
| | 1.9 | Hjulbas | y | mm | 1351 | |
| | Vikter | 2.1.1 | Egenvikt (inkl. batteri) | | kg | 560 |
| 2.2 | | Axelbelastning med last fram/bak | | kg | 889 / 1885 | 980 / 2087 |
| 2.3 | | Axelbelastning utan last fram/bak | | kg | 418 / 142 | |
| Hjul/chassi | 3.1 | Däck | | | Polyuretan (PU) | |
| | 3.2 | Däckstorlek, fram | | | Ø 230 x 70 | |
| | 3.3 | Däckstorlek, bak | | | Ø 85 x 110 | |
| | 3.4 | Extrahjul | | | Ø 100 x 40 | |
| | 3.5 | Hjul, nummer fram / bak (x = driven) | | | 1x +2 / 2 | |
| | 3.6 | Spårvidd, fram | b10 | mm | 510 | |
| | 3.7 | Spårvidd, bak | b11 | mm | 363 | |
| Grundmått | 4.4 | Stroke (h3) | h3 | mm | 122 | |
| | 4.9 | Styrarmens höjd i köräge min./max. | h14 | mm | 750 / 1237 | |
| | 4.15 | Höjd i sänkt läge | h13 | mm | 85 | |
| | 4.19 | Total längd | l1 | mm | 1737 | |
| | 4.20 | Längd inklusive gaffelrygg | l2 | mm | 587 | |
| | 4.21.1 | Total bredd | b1 | mm | 724 | |
| | 4.22 | Gaffeldimensioner | s/e/l | mm | 55 x 172 x 1150 | |
| | 4.25 | Mått över gafflarna | b5 | mm | 535 | |
| | 4.32 | Markfrigång mitten av hjulbasen | m2 | mm | 30 | |
| | 4.34.1 | Arbetsbredd (pall 1000 x 1200 tvärs) | Ast | mm | 2338 | |
| | 4.34.2 | Arbetsbredd (pall 800x1200 längsgående) | Ast | mm | 2227 | |
| 4.35 | Vändradie | Wa | mm | 1532 | | |
| Prestanda | 5.1 | Körhastighet med/utan last | | km/h | 6 / 6 | |
| | 5.2 | Lyfthastighet med/utan last | | m/s | 0,05 / 0,07 | |
| | 5.3 | Sänkhastighet med/utan last | | m/s | 0,05 / 0,04 | |
| | 5.8 | Max. backtagningsförmåga med/utan last | | % | 8 / 20 | |
| | 5.10 | Driftbroms | | | regenerativ | |

| | | | | |
|------------------------------|-------|---|--------|-------------|
| Elektrisk motor / Elektronik | 6.1 | Drivmotor, prestanda S2 60 min | kW | 1,7 |
| | 6.2 | Lyftmotor, prestanda vid S3 | kW | 2,2 |
| | 6.4 | Batterispänning/nom. kapacitet | V / Ah | 24 / 250 |
| | 6.5 | Batterivikt | kg | 220 |
| | 6.6.1 | Energiförbrukning enligt EN-cykel | kWh/h | 0,35 0,37 |
| | 6.6.2 | Koldioxidekvivalent enligt EN16796 | kg/h | 0,2 |
| | 6.7 | Omsättningshastighet | t/h | 123 148 |
| | 6.8.1 | Energiförbrukning vid max. omsättningshastighet | kWh/h | 0,77 0,82 |
| Övrigt | 8.1 | Typ av körkontroll | | AC |
| | 10.7 | Ljudtrycksnivå enligt EN12053, förarrör | dB (A) | 70 |

- Detta typblad är enligt VDI-riktlinje 2198 och anger endast de tekniska värdena för standardtrycken. Avvikande däcktyper, andra stativ, tillsatsaggregat osv. kan ge andra värden.

- VDI-nr 1.8: 1.9: 4.35: Lastdel nedsänkt: + 56 mm.

- VDI-nr 4.34: Lastdel nedsänkt: + 25 mm.

- VDI-nr 1.9: 4.19: 4.19.1: 4.20: 4.33: 4.34: 4.35: med batteribyte från sidan: M - L/M SBE + 72 mm; L - L SBE + 53 mm.

Jungheinrich Svenska AB

Huvudkontor:
Starrvägen 16
232 61 ARLÖV
Telefon 040 - 690 46 00
Telefax 040 - 690 46 99
kundkontakt@jungheinrich.se
www.jungheinrich.se

I Tyskland är truckfabrikerna i
Norderstedt, Moosburg och Landsberg
samt vårt reservdelscenter i
Kaltenkirchen certifierade. ISO 9001
ISO 14001

Jungheinrichs truckar uppfyller de
europeiska säkerhetskraven.



**JUNGHEINRICH**