

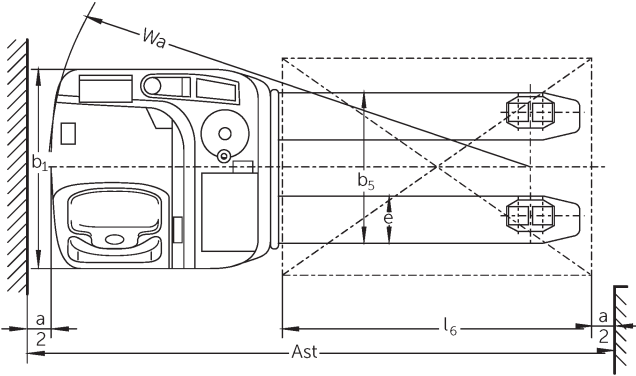
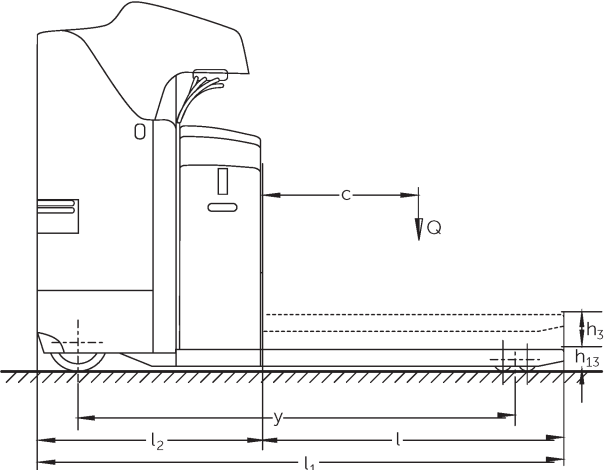


Elektrisk ledtruck med åkplatta

ESE 120

Lyfthöjd: 125 mm / Lastkapacitet: 2000 kg

ESE 120



VDI bord

Specifikation	1.2	Tillverkarens typbeteckning			ESE 120
	1.3	Drivning			Elektrisk
	1.4	Manövrering			Stående
	1.5	Kapacitet / belastning	Q	kg	2000
	1.6	Tyngdpunktsavstånd	c	mm	600
	1.8	Lastavstånd	x	mm	964
	1.9	Hjulbas	y	mm	1595
Vikter	2.1.1	Egenvikt (inkl. batteri)		kg	857
	2.2	Axelbelastning med last fram/bak		kg	1840 / 1017
	2.3	Axelbelastning utan last fram/bak		kg	215 / 642
Hjul/chassi	3.1	Däck			Polyuretan (PU)
	3.2	Däckstorlek, fram			Ø 230 x 77
	3.3	Däckstorlek, bak			Ø 85x85
	3.4	Extrahjul			Ø 140 x 57
	3.5	Hjul, nummer fram / bak (x = driven)			2 - 1x / 4
	3.6	Spårvidd, fram	b10	mm	485
	3.7	Spårvidd, bak	b11	mm	370
Grundmått	4.4	Stroke (h3)	h3	mm	125
	4.15	Höjd i sänkt läge	h13	mm	90
	4.19	Total längd	l1	mm	2024
	4.20	Längd inklusive gaffelrygg	l2	mm	874
	4.21.1	Total bredd	b1	mm	760
	4.22	Gaffeldimensioner	s/e/l	mm	55 x 170 x 1150
	4.25	Mått över gafflarna	b5	mm	540
	4.32	Markfrigång mitten av hjulbasen	m2	mm	30
	4.34.2	Arbetsbredd (pall 800x1200 långsgående)	Ast	mm	2274
4.35	Vändradie	Wa	mm	1838	
Prestanda	5.1	Körhastighet med/utan last		km/h	10 / 12,5
	5.2	Lyfthastighet med/utan last		m/s	0,04 / 0,05
	5.3	Sänkhastighet med/utan last		m/s	0,07 / 0,05
	5.8	Max. backtagningsförmåga med/utan last		%	6 / 12
	5.10	Driftbroms			regenerativ

Elektrisk motor / Elektronik	6.1	Drivmotor, prestanda S2 60 min	kW	2,8
	6.2	Lyftmotor, prestanda vid S3	kW	2
	6.3	Batteri enligt DIN 43531/35/36		B
	6.4	Batterispänning/nom. kapacitet	V / Ah	24 / 375
	6.5	Batterivikt	kg	297
	6.6	Energiförbrukning enligt VDI-cykel	kWh/h	0
	6.6.1	Energiförbrukning enligt EN-cykel	kWh/h	0,35
	6.6.2	Koldioxidekvivalent enligt EN16796	kg/h	0,2
Övrigt	8.1	Typ av körkontroll		AC
- Detta typblad är enligt VDI-riktlinje 2198 och anger endast de tekniska värdena för standardtrucken. Avvikande däcktyper, andra stativ, tillsatsaggregat osv. kan ge andra värden.				

Värdena i tabellen gäller batteriutrymme L, gaffellängd 1 150 mm, upphöjd stödbenslyft.

- VDI-nr 1.8: Lastdel nedsänkt: x + 90 mm.
- VDI-nr 1.9: Lastdel nedsänkt: y + 65 mm.
- VDI-nr 4.20: Batteriutrymme XL: l2 + 72 mm.
- VDI-nr 4.34: Diagonal enligt VDI: Arbetsgångbredd + 188 mm.

Jungheinrich Svenska AB

Huvudkontor:
Starrvägen 16
232 61 ARLÖV
Telefon 040 - 690 46 00
Telefax 040 - 690 46 99
kundkontakt@jungheinrich.se
www.jungheinrich.se

I Tyskland är truckfabrikerna i
Norderstedt, Moosburg och Landsberg
samt vårt reservdelscenter i
Kaltenkirchen certifierade. ISO 9001
ISO 14001

Jungheinrichs truckar uppfyller de
europeiska säkerhetskraven.



**JUNGHEINRICH**