

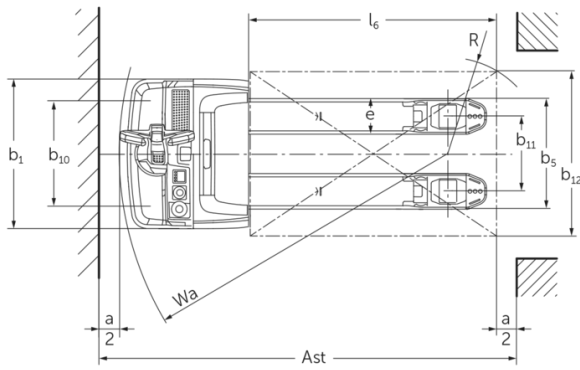
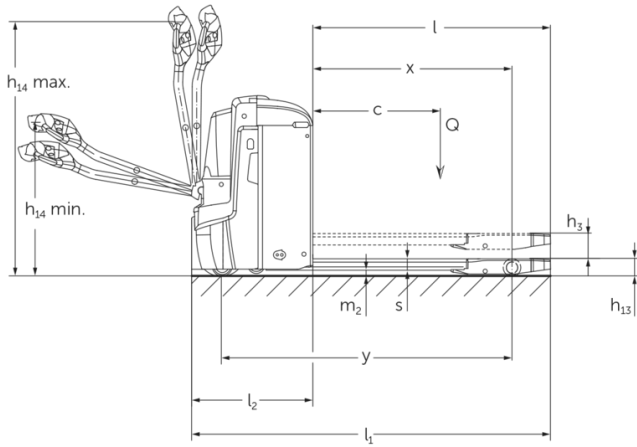


Elektrisk låglyftare/ledtruck

EJE 222 / 225 / 230 / 235

Lyfthöjd: 122 mm / Lastkapacitet: 2200-3500 kg

EJE 222 / 225 / 230 / 235



VDI bord

		EJE 222	EJE 225	EJE 230	EJE 235			
Specifikation	1.2	Tillverkarens typbeteckning						
	1.3	Drivning	Elektrisk					
	1.4	Manövrering	Bredvidgående					
	1.5	Kapacitet / belastning	Q	kg	2200	2500	3000	3500
	1.6	Tyngdpunktsavstånd	c	mm	600			
	1.8	Lastavstånd	x	mm	908		909	
	1.9	Hjulbas	y	mm	1351		1352	
Vikter	2.1.1	Egenvikt (inkl. batteri)		kg	535		565	
	2.2	Axelbelastning med last fram/bak		kg	879 / 1870	970 / 2072	1116 / 2449	1230 / 2833
	2.3	Axelbelastning utan last fram/bak		kg	408 / 127		430 / 135	
Hjul/chassi	3.1	Däck			-	Polyuretan (PU)		
	3.2	Däckstorlek, fram			Ø 230 x 70			
	3.3	Däckstorlek, bak			Ø 85 x 110		Ø 85 x 85	
	3.4	Extrahjul			Ø 100 x 40			
	3.5	Hjul, nummer fram / bak (x = driven)			1x +2 / 2		1x +2 / 4	
	3.6	Spårvidd, fram	b10	mm	510			
	3.7	Spårvidd, bak	b11	mm	363			
Grundmått	4.4	Stroke (h3)	h3	mm	122			
	4.9	Styrarmens höjd i köräge min./max.	h14	mm	750 / 1237			
	4.15	Höjd i sänkt läge	h13	mm	85			
	4.19	Total längd	l1	mm	1737			
	4.20	Längd inklusive gaffelrygg	l2	mm	587			
	4.21.1	Total bredd	b1	mm	724			
	4.22	Gaffeldimensioner	s/ e/l	mm	55 x 172 x 1150			
	4.25	Mått över gafflarna	b5	mm	535			
	4.32	Markfrigång mitten av hjulbasen	m2	mm	30			
	4.34.1	Arbetsbredd (pall 1000 x 1200 tvärs)	Ast	mm	2338			
4.34.2	Arbetsbredd (pall 800x1200 längsgående)	Ast	mm	2227				
4.35	Vändradie	Wa	mm	1532				
Prestanda	5.1	Körhastighet med/utan last		km/h	6 / 6			4 / 6
	5.2	Lyfthastighet med/utan last		m/s	0,05 / 0,07		0,04 / 0,07	
	5.3	Sänkhastighet med/utan last		m/s	0,05 / 0,04		0,06 / 0,04	
	5.8	Max. backtagningsförmåga med/utan last		%	8 / 20		6 / 20	5 / 20
	5.10	Driftbroms			regenerativ			

Elektrisk motor / Elektronik	6.1	Drivmotor, prestanda S2 60 min	kW	1,7			
	6.2	Lyftmotor, prestanda vid S3	kW	2,2			
	6.3	Batteri enligt DIN 43531/35/36		B			
	6.4	Batterispänning/nom. kapacitet	V / Ah	24 / 250			
	6.5	Batterivikt	kg	220			
	6.6	Energiförbrukning enligt VDI-cykel	kWh/h	0			
	6.6.1	Energiförbrukning enligt EN-cykel	kWh/h	0,35	0,37	0,38	0,4
	6.6.2	Koldioxidekvivalent enligt EN16796	kg/h	0,2			
	6.7	Omsättningshastighet	t/h	123	148	175	205
	6.8.1	Energiförbrukning vid max. omsättningshastighet	kWh/h	0,77	0,82	0,98	1,14
Övrigt	8.1	Typ av körkontroll		AC			
	10.7	Ljudtrycksnivå enligt EN12053, förarrör	dB (A)	70			

- Detta typblad är enligt VDI-riktlinje 2198 och anger endast de tekniska värdena för standardtrycken. Avvikande däcktyper, andra stativ, tillsatsaggregat osv. kan ge andra värden.

- 4.33: Lastdel nedsänkt: + 50 mm.
- 1.8: 1.9: 4.35: Lastdel nedsänkt: + 56 mm.
- 4.34: Lastdel nedsänkt: + 25 mm.
- 1.9: 4.19: 4.19.1: 4.20: 4.33: 4.34: 4.35: med batteribyte från sidan: L/M SBE = M + 72 mm; L SBE = M + 125 mm.
- 5.1: Upp till en last på 3 t: maxhastighet = 6 km/h.

Jungheinrich Svenska AB

Huvudkontor:
Starrvägen 16
232 61 ARLÖV
Telefon 040 - 690 46 00
Telefax 040 - 690 46 99
kundkontakt@jungheinrich.se
www.jungheinrich.se

I Tyskland är truckfabrikerna i
Norderstedt, Moosburg och Landsberg
samt vårt reservdelscenter i
Kaltenkirchen certifierade. ISO 9001
ISO 14001

Jungheinrichs truckar uppfyller de
europeiska säkerhetskraven.



**JUNGHEINRICH**