



4 tekerlekli akülü forklift

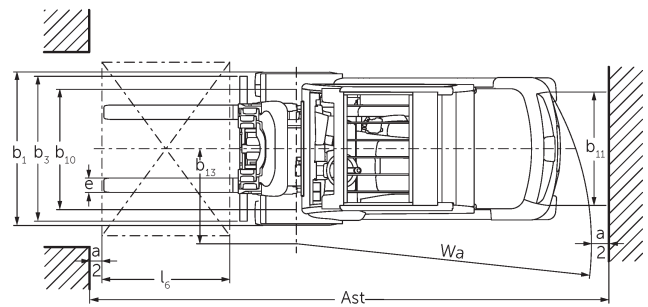
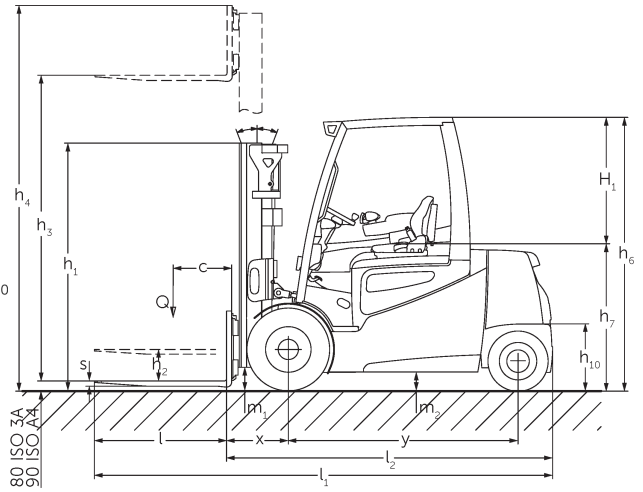
EFG 535-S50

Kaldırma yüksekliği: 2480-7500 mm / Yük kapasitesi:
3500-5000 kg

LI-ION
technology

JUNGHEINRICH

EFG 535-S50



technische Zeichnung EFG 5 (2015)

EFG 535-S50

EFG 535k	Kaldırma yüksekliği (h3)	Asansörün kapalı yüksekliği (h1)	Serbest kaldırma (h2)	Asansörün açık yüksekliği (h4)	Asansör tilt ileri/geri
Tek kademeli asansör ZT	2900 mm	2200 mm	150 mm	3689 mm	6 / 8 °
	3100 mm	2300 mm	150 mm	3889 mm	6 / 8 °
	3300 mm	2400 mm	150 mm	4089 mm	6 / 8 °
	3500 mm	2500 mm	150 mm	4289 mm	6 / 8 °
	3700 mm	2600 mm	150 mm	4489 mm	6 / 8 °
	4000 mm	2750 mm	150 mm	4789 mm	6 / 8 °
	4300 mm	2950 mm	150 mm	5089 mm	6 / 8 °
	4500 mm	3050 mm	150 mm	5289 mm	6 / 8 °
Tek kademeli asansör ZZ	3100 mm	2265 mm	1496 mm	3669 mm	6 / 8 °
	3300 mm	2365 mm	1596 mm	3869 mm	6 / 8 °
	3500 mm	2465 mm	1696 mm	4069 mm	6 / 8 °
	3700 mm	2565 mm	1796 mm	4269 mm	6 / 8 °
	4000 mm	2715 mm	1946 mm	4469 mm	6 / 8 °
Üç kademeli asansör DZ	4400 mm	2165 mm	1396 mm	5169 mm	6 / 8 °
	4700 mm	2265 mm	1496 mm	5469 mm	6 / 8 °
	5000 mm	2365 mm	1596 mm	5769 mm	6 / 8 °
	5500 mm	2565 mm	1796 mm	6269 mm	6 / 5 °
	6000 mm	2765 mm	1996 mm	6769 mm	6 / 5 °
	6500 mm	2965 mm	2196 mm	7269 mm	6 / 5 °
	7000 mm	3165 mm	2396 mm	7769 mm	6 / 3 °
	7500 mm	3365 mm	2596 mm	8269 mm	6 / 3 °
EFG 540k, EFG 540, EFG 545k, EFG 545	Kaldırma yüksekliği (h3)	Asansörün kapalı yüksekliği (h1)	Serbest kaldırma (h2)	Asansörün açık yüksekliği (h4)	Asansör tilt ileri/geri
Tek kademeli asansör ZT / 4 makaralı 3A çatal taşıyıcı dahil (standart)	2750 mm	2165 mm	150 mm	3465 mm	6 / 8 °
	3000 mm	2290 mm	150 mm	3715 mm	6 / 8 °
	3100 mm	2348 mm	150 mm	3823 mm	6 / 8 °
	3300 mm	2440 mm	150 mm	4015 mm	6 / 8 °
	3500 mm	2548 mm	150 mm	4223 mm	6 / 8 °
	3700 mm	2640 mm	150 mm	4415 mm	6 / 8 °
	4000 mm	2795 mm	150 mm	4720 mm	6 / 8 °
	4300 mm	2940 mm	150 mm	5015 mm	6 / 8 °
	4500 mm	3040 mm	150 mm	5215 mm	6 / 8 °
	5000 mm	3290 mm	150 mm	5715 mm	6 / 8 °
	5500 mm	3540 mm	150 mm	6215 mm	6 / 5 °
	Tek kademeli asansör ZT / 6 makaralı entegre yana kaydırmalı 3A için uygun (opsiyonel)	2750 mm	2165 mm	150 mm	3608 mm
3000 mm		2290 mm	150 mm	3858 mm	6 / 8 °
3100 mm		2348 mm	150 mm	3958 mm	6 / 8 °
3300 mm		2440 mm	150 mm	4158 mm	6 / 8 °
3500 mm		2548 mm	150 mm	4358 mm	6 / 8 °
3700 mm		2640 mm	150 mm	4558 mm	6 / 8 °
4000 mm		2795 mm	150 mm	4858 mm	6 / 8 °
4300 mm		2940 mm	150 mm	5158 mm	6 / 8 °

	4500 mm	3040 mm	150 mm	5358 mm	6 / 8 °
	5000 mm	3290 mm	150 mm	5858 mm	6 / 8 °
	5500 mm	3540 mm	150 mm	6358 mm	6 / 5 °
	6500 mm	4040 mm	150 mm	7358 mm	6 / 5 °
Tek kademeli asansör ZZ / 4 makaralı 3A çatal taşıyıcı dahil (standart)	2775 mm	2140 mm	1382 mm	3533 mm	6 / 8 °
	3142 mm	2323 mm	1565 mm	3900 mm	6 / 8 °
	3342 mm	2423 mm	1665 mm	4100 mm	6 / 8 °
	3542 mm	2523 mm	1765 mm	4300 mm	6 / 8 °
	3675 mm	2590 mm	1832 mm	4433 mm	6 / 8 °
	4035 mm	2770 mm	2012 mm	4793 mm	6 / 8 °
	4395 mm	2950 mm	2192 mm	5153 mm	6 / 8 °
	5095 mm	3300 mm	2542 mm	5853 mm	6 / 8 °
	5524 mm	3515 mm	2757 mm	6282 mm	6 / 5 °
Tek kademeli asansör ZZ / 6 makaralı entegre yana kaydırmalı 3A için uygun (opsiyonel)	2775 mm	2140 mm	1332 mm	3683 mm	6 / 8 °
	3142 mm	2323 mm	1415 mm	4050 mm	6 / 8 °
	3342 mm	2423 mm	1515 mm	4250 mm	6 / 8 °
	3542 mm	2523 mm	1615 mm	4450 mm	6 / 8 °
	3675 mm	2590 mm	1682 mm	4583 mm	6 / 8 °
	4035 mm	2770 mm	1862 mm	4943 mm	6 / 8 °
	4395 mm	2950 mm	2042 mm	5303 mm	6 / 8 °
	5095 mm	3300 mm	2392 mm	6003 mm	6 / 8 °
	5524 mm	3515 mm	2607 mm	6432 mm	6 / 5 °
Üç kademeli asansör DZ / 4 makaralı 3A çatal taşıyıcı dahil (standart)	4150 mm	2140 mm	1382 mm	4908 mm	6 / 8 °
	4400 mm	2223 mm	1465 mm	5158 mm	6 / 8 °
	4700 mm	2323 mm	1565 mm	5458 mm	6 / 8 °
	4850 mm	2373 mm	1615 mm	5608 mm	6 / 8 °
	5000 mm	2423 mm	1665 mm	5758 mm	6 / 5 °
	5300 mm	2523 mm	1765 mm	6058 mm	6 / 5 °
	5500 mm	2590 mm	1832 mm	6258 mm	6 / 5 °
	6000 mm	2770 mm	2012 mm	6758 mm	6 / 5 °
	6500 mm	2950 mm	2170 mm	7280 mm	6 / 3 °
	7000 mm	3120 mm	2350 mm	7770 mm	6 / 3 °
	7500 mm	3300 mm	2490 mm	8310 mm	6 / 3 °
Üç kademeli asansör DZ / 6 makaralı entegre yana kaydırmalı 3A için uygun (opsiyonel)	4150 mm	2140 mm	1232 mm	5058 mm	6 / 8 °
	4400 mm	2223 mm	1315 mm	5308 mm	6 / 8 °
	4700 mm	2323 mm	1415 mm	5608 mm	6 / 8 °
	4850 mm	2373 mm	1465 mm	5758 mm	6 / 8 °
	5000 mm	2423 mm	1515 mm	5908 mm	6 / 5 °
	5300 mm	2523 mm	1765 mm	6058 mm	6 / 5 °
	5500 mm	2590 mm	1682 mm	6408 mm	6 / 5 °
	6000 mm	2770 mm	1862 mm	6908 mm	6 / 5 °
	6500 mm	2950 mm	2042 mm	7408 mm	6 / 3 °
	7000 mm	3120 mm	2212 mm	7908 mm	6 / 3 °
	7500 mm	3300 mm	2392 mm	8408 mm	6 / 3 °
EFG S40, EFG 550	Kaldırma yüksekliği (h3)	Asansörün kapalı yüksekliği (h1)	Serbest kaldırma (h2)	Asansörün açık yüksekliği (h4)	Asansör tilt ileri/geri

Tek kademeli asansör ZT / 6 makaralı 3A çatal taşıyıcı dahil (standart) / 6 makaralı entegre yana kaydırmalı 3A için uygun (opsiyonel)	2750 mm	2165 mm	150 mm	3608 mm	6 / 8 °
	3000 mm	2290 mm	150 mm	3858 mm	6 / 8 °
	3100 mm	2348 mm	150 mm	3958 mm	6 / 8 °
	3300 mm	2440 mm	150 mm	4158 mm	6 / 8 °
	3500 mm	2548 mm	150 mm	4358 mm	6 / 8 °
	3700 mm	2640 mm	150 mm	4558 mm	6 / 8 °
	4000 mm	2795 mm	150 mm	4858 mm	6 / 8 °
	4300 mm	2940 mm	150 mm	5158 mm	6 / 8 °
	4500 mm	3040 mm	150 mm	5358 mm	6 / 8 °
	5000 mm	3290 mm	150 mm	5858 mm	6 / 8 °
	5500 mm	3540 mm	150 mm	6358 mm	6 / 5 °
Tek kademeli asansör ZZ / 6 makaralı 3A çatal taşıyıcı dahil (standart) / 6 makaralı entegre yana kaydırmalı 3A için uygun (opsiyonel)	2775 mm	2140 mm	1382 mm	3683 mm	6 / 8 °
	3142 mm	2323 mm	1415 mm	4050 mm	6 / 8 °
	3342 mm	2423 mm	1515 mm	4250 mm	6 / 8 °
	3542 mm	2523 mm	1615 mm	4450 mm	6 / 8 °
	3675 mm	2590 mm	1682 mm	4583 mm	6 / 8 °
	4035 mm	2770 mm	1862 mm	4943 mm	6 / 8 °
	4395 mm	2950 mm	2042 mm	5303 mm	6 / 8 °
	5095 mm	3300 mm	2392 mm	6003 mm	6 / 8 °
	5524 mm	3515 mm	2607 mm	6432 mm	6 / 5 °
	Üç kademeli asansör DZ / 6 makaralı 3A çatal taşıyıcı dahil (standart) / 6 makaralı entegre yana kaydırmalı 3A için uygun (opsiyonel)	4150 mm	2140 mm	1232 mm	5058 mm
4400 mm		2223 mm	1315 mm	5308 mm	6 / 8 °
4850 mm		2373 mm	1465 mm	5758 mm	6 / 8 °
5000 mm		2423 mm	1515 mm	5908 mm	6 / 5 °
5300 mm		2523 mm	1615 mm	6208 mm	6 / 5 °
5500 mm		2590 mm	1682 mm	6408 mm	6 / 5 °
6000 mm		2770 mm	1862 mm	6908 mm	6 / 5 °
6500 mm		2950 mm	2042 mm	7408 mm	6 / 3 °
7000 mm		3120 mm	2212 mm	7908 mm	6 / 3 °
7500 mm		3300 mm	2392 mm	8408 mm	6 / 3 °
EFG S50	Kaldırma yüksekliği (h3)	Asansörün kapalı yüksekliği (h1)	Serbest kaldırma (h2)	Asansörün açık yüksekliği (h4)	Asansör tilt ileri/geri
Tek kademeli asansör ZT / 6 makaralı 3A çatal taşıyıcıya uygun (opsiyonel) / 6 makaralı entegre yana kaydırmalı 4A için uygun (opsiyonel)	2750 mm	2165 mm	150 mm	3608 mm	6 / 8 °
	3000 mm	2290 mm	150 mm	3858 mm	6 / 8 °
	3100 mm	2348 mm	150 mm	3958 mm	6 / 8 °
	3300 mm	2440 mm	150 mm	4158 mm	6 / 8 °
	3500 mm	2548 mm	150 mm	4358 mm	6 / 8 °
	3700 mm	2640 mm	150 mm	4558 mm	6 / 8 °
	4000 mm	2795 mm	150 mm	4858 mm	6 / 8 °
	4300 mm	2940 mm	150 mm	5158 mm	6 / 8 °
	4500 mm	3040 mm	150 mm	5358 mm	6 / 8 °
	5000 mm	3290 mm	150 mm	5858 mm	6 / 8 °
	5500 mm	3540 mm	150 mm	6358 mm	6 / 5 °
Tek kademeli asansör ZT / 6 makaralı 4A çatal taşıyıcı dahil (standart)	2480 mm	2165 mm	150 mm	3453 mm	6 / 8 °
	2846 mm	2348 mm	150 mm	3819 mm	6 / 8 °
	3030 mm	2440 mm	150 mm	4003 mm	6 / 8 °
	3246 mm	2548 mm	150 mm	4219 mm	6 / 8 °

	3430 mm	2640 mm	150 mm	4403 mm	6 / 8 °
	3740 mm	2795 mm	150 mm	4713 mm	6 / 8 °
	4030 mm	2940 mm	150 mm	5003 mm	6 / 8 °
	4230 mm	3040 mm	150 mm	5203 mm	6 / 8 °
	4730 mm	3290 mm	150 mm	5703 mm	6 / 8 °
	5230 mm	3540 mm	150 mm	6203 mm	6 / 5 °
	2725 mm	2140 mm	1232 mm	3633 mm	6 / 8 °
	3092 mm	2323 mm	1415 mm	4000 mm	6 / 8 °
	3292 mm	2423 mm	1515 mm	4200 mm	6 / 8 °
	3492 mm	2523 mm	1615 mm	4400 mm	6 / 8 °
	3625 mm	2590 mm	1682 mm	4533 mm	6 / 8 °
	3985 mm	2770 mm	1862 mm	4893 mm	6 / 8 °
	4345 mm	2950 mm	2042 mm	5253 mm	6 / 8 °
	5045 mm	3300 mm	2392 mm	5953 mm	6 / 8 °
	5474 mm	3515 mm	2607 mm	6382 mm	6 / 5 °
	2570 mm	2140 mm	1117 mm	3593 mm	6 / 8 °
	2932 mm	2323 mm	1300 mm	3955 mm	6 / 8 °
	3132 mm	2423 mm	1400 mm	4155 mm	6 / 8 °
	3332 mm	2523 mm	1500 mm	4355 mm	6 / 8 °
	3465 mm	2590 mm	1567 mm	4488 mm	6 / 8 °
	3825 mm	2770 mm	1747 mm	4848 mm	6 / 8 °
	4185 mm	2950 mm	1927 mm	5208 mm	6 / 8 °
	4885 mm	3300 mm	2277 mm	5908 mm	6 / 8 °
	5314 mm	3515 mm	2492 mm	6337 mm	6 / 5 °
	4050 mm	2140 mm	1232 mm	4958 mm	6 / 8 °
	4300 mm	2223 mm	1315 mm	5208 mm	6 / 8 °
	4600 mm	2323 mm	1415 mm	5508 mm	6 / 8 °
	4900 mm	2423 mm	1515 mm	5808 mm	6 / 8 °
	5200 mm	2523 mm	1615 mm	6108 mm	6 / 5 °
	5400 mm	2590 mm	1682 mm	6308 mm	6 / 5 °
	5720 mm	2700 mm	1792 mm	6628 mm	6 / 5 °
	5930 mm	2770 mm	1862 mm	6838 mm	6 / 5 °
	6460 mm	2950 mm	2042 mm	7368 mm	6 / 5 °
	6960 mm	3120 mm	2212 mm	7868 mm	6 / 5 °
	7500 mm	3300 mm	2392 mm	8408 mm	6 / 5 °
	3875 mm	2140 mm	1117 mm	4898 mm	6 / 8 °
	4120 mm	2223 mm	1200 mm	5143 mm	6 / 8 °
	4420 mm	2323 mm	1300 mm	5443 mm	6 / 8 °
	4720 mm	2423 mm	1400 mm	5743 mm	6 / 8 °
	5020 mm	2523 mm	1500 mm	6043 mm	6 / 5 °
	5220 mm	2590 mm	1567 mm	6243 mm	6 / 5 °
	5750 mm	2770 mm	1747 mm	6773 mm	6 / 5 °
	6280 mm	2950 mm	1927 mm	7303 mm	6 / 5 °
	6780 mm	3120 mm	2097 mm	7803 mm	6 / 5 °
	7320 mm	3300 mm	2277 mm	8343 mm	6 / 5 °

VDI tablosu

İşaret	1.2	Üreticinin tip tanımlaması		EFG 535k	EFG 540k	EFG 540	EFG S40	EFG 545k	EFG 545
	1.3	Tahrik		Elektrikli					
	1.4	Kullanım		koltuk					
	1.5	Kapasite / yük	Q kg	3500	4000			4500	
	1.6	Yük merkezi	c mm	500			600	500	
	1.8	Yük mesafesi	x mm	519	532				
	1.9	Dingil mesafesi	y mm	1856		2000	2080	1856	2000
Ağırlıklar	2.1.1	Ölü ağırlık (pil dahil)	kg	5968	6711	6701	7143	7153	7143
	2.2	Yük ileride/geride aks yükü	kg	8521 / 947	9752 / 959	9726 / 975	9992 / 1151	10575 / 1078	10468 / 1160
	2.3	İleri/geri konumda aks yükü - yüksüz	kg	3097 / 2871	3536 / 3175	3706 / 2995	3858 / 3285	3626 / 3527	3744 / 3399
Tekerekler / Süspansiyon	3.1	Lastikler		Süper elastik (SE)					
	3.2	Lastik ölçüsü, ön		250-15			28x12,5-15	28 x 12, 5-15	
	3.3	Lastik ölçüsü, arka		21 x 8-9			23x10-12	21 x 8-9	
	3.5	Ön/arka teker adeti (x = tahrikli)		2x/2					
	3.6	Dingil mesafesi, ön	b10 mm	1115			1155		
	3.7	Dingil mesafesi, arka	b11 mm	950			1200	950	
	Sürüş tahrikli/kaldırma düzeneği	4.1	Asansör tilt ileri/geri	a/β °	6 / 8				
4.2		Asansörün kapalı yüksekliği (h1)	h1 mm	2300	2290				
4.3		Serbest kaldırma (h2)	h2 mm	150					
4.4		Kaldırma yüksekliği (h3)	h3 mm	3100	3000				
4.5		Asansörün açık yüksekliği (h4)	h4 mm	3889	3715		3858	3715	
4.7		Koruyucu tavan yüksekliği (kabin)	h6 mm	2365			2350		
4.8		Oturma yüksekliği/durma yüksekliği	h7 mm	1313			1303		
4.12		Birleştirme yüksekliği	h10 mm	396					
4.12.1		2. kavrama yüksekliği	mm	566					
4.19		Toplam uzunluk	l1 mm	3805	3818	3962	4102	3818	3962
4.20		Çatal sırtı dahil uzunluk	l2 mm	2655	2668	2812	2952	2668	2812
4.21.1		Toplam genişlik	b1 mm	1340			1450		
4.22		Çatal ölçüleri	s/e/l mm	45 x 125 x 1150	50 x 125 x 1150				
4.23		Çatal aynası bağlantı sınıfı		3A					
4.24		Çatal taşıyıcı genişliği	b3 mm	1120	1260				
4.31		Yükün yerden yüksekliği	m1 mm	143	179		166		
4.32		Merkezi dingilin yerden yüksekliği	m2 mm	150					
4.34.1	Çalışma koridoru genişliği (1000 x 1200 yatay palet)	Ast mm	4003	4092	4222	4412	4092	4222	
4.34.2	Çalışma koridoru genişliği (800x1200 dikey palet)	Ast mm	4203	4292	4422	4612	4292	4422	
4.35	Dönüş yarıçapı	Wa mm	2284	2360	2490	2680	2360	2490	

	4.36	En küçük dönüş noktası mesafesi	b13 mm	660	721	673	660	721	
Performans verileri	5.1	Yüklü / yüksüz sürüş hızı (Efficiency drivePLUS)	km/h	14 / 17 16 / 16	13 / 16 16 / 16		13 / 16 15 / 16	13 / 16 16 / 16	
	5.2	Yüklü/yüksüz kaldırma hızı (Efficiency liftPLUS)	m/s	0,36 / 0,5 0,42 / 0,55	0,28 / 0,37 0,33 / 0,44				
	5.3	Yüklü/yüksüz indirme hızı (Efficiency liftPLUS)	m/s	0,56 / 0,56 0,56 / 0,56	0,55 / 0,5 0,55 / 0,5				
	5.5	Yüklü/yüksüz çekme kapasitesi (Efficiency drivePLUS)	N	5300 / 5800 5300 / 5800	5100 / 5600 5100 / 5600	4900 / 5500 4900 / 5500			
	5.6	Yüklü / Yüksüz maksimum çekiş gücü (Efficiency drivePLUS)	N	17100 / 17100 17100 / 17100	17700 / 17700 17700 / 17700	18200 / 18200 18200 / 18200			
	5.7	Yüklü/Yüksüz tırmanma kapasitesi (Efficiency drivePLUS)	%	10,2 / 16,7 11,5 / 19	9,3 / 15,4 10,8 / 17,7	8,1 / 13,5 9,4 / 15,8			
	5.8	Yüklü / yüksüz maksimum tırmanma kabiliyeti (Efficiency drivePLUS)	%	18,3 / 29 19,1 / 31,1	17 / 26,9 17,2 / 28,6	17 / 27 17,3 / 28,6	16,5 / 25,7 16,6 / 27,1	15,9 / 25,7 15,8 / 27,1	16 / 25,7 15,9 / 27,1
	5.9	Yüklü/yüksüz hızlanma süresi (Efficiency drivePLUS)	s	7,7 / 7 7 / 6,7	8 / 7,2 7 / 6,7	8,1 / 7,3 7,1 / 6,8	8,2 / 7,3 7,1 / 6,8		
	5.10	İşletme freni			mekanik				
	Elektrik motoru / Elektronik	6.1	Sürüş motoru, performans S2 60 dk (Efficiency drivePLUS)	kW	14,5 18				
6.2		Kaldırma motoru performansı. S3 (Efficiency liftPLUS)	kW	20 24					
6.3		DIN 43531/35/36 uyarınca akü		DIN 43536 A					
6.4		Akü gerilimi / Nominal kapasite	V / Ah	80 / 775	80 / 930	80 / 775	80 / 930		
6.5		Akü ağırlığı	kg	1863	2178	1863	2178		
6.6.1		EN döngüsüne göre enerji tüketimi (Efficiency PLUS)	kWh/h	6,6 6,6	7 7,1	7,2 7,3	7,6 7,8		
6.6.2		CO2, EN16796 standartları ile uyumlu (Efficiency PLUS)	kg/h	3,6 3,6	3,8 3,8	3,9 3,9	4,1 4,2		
6.7		Verimlilik (Efficiency PLUS)	t/h	205 218	232 242	227 238	247 259		
6.8.1	Maksimum çalışmada enerji tüketimi (Efficiency PLUS)	kWh/h	9,3 9,9	9,4 10,4	9,8 10,7	9,4 10,8			
Diğer	8.1	Sürüş kontrol tipi		Pals/AC					
	10.1	Ataşman için basınç ayarı	bar	200					
	10.2	Ataşmanlar için yağ akışı	l/min	30					
	10.7	EN12053'e göre ses basıncı seviyesi, sürücü borusu	dB (A)	69					
	10.8	Kavrama noktası, türü / tip DIN		DIN 15170 H					
- VDI 2198 uyarınca bu teknik doküman sadece standart cihazın teknik değerlerini belirtir. Farklı lastikler, asansörler, ek donanımlar vs. başka değerler oluşturabilir.									

İşaret	1.2	Üreticinin tip tanımlaması			EFG 550	EFG S50
	1.3	Tahrik			Elektrikli	
	1.4	Kullanım			koltuk	
	1.5	Kapasite / yük	Q	kg	4990	5000
	1.6	Yük merkezi	c	mm	500	600
	1.8	Yük mesafesi	x	mm	532	547
	1.9	Dingil mesafesi	y	mm	2000	2080

Ağırlıklar	2.1.1	Ölü ağırlık (pil dahil)	kg	7592	8036
	2.2	Yük ileride/geride aks yükü	kg	11434 / 1158	11677 / 1359
	2.3	İleri/geri konumda aks yükü - yüksüz	kg	3836 / 3756	3932 / 4104
Tekerlekler / Süspansiyon	3.1	Lastikler		Süper elastik (SE)	
	3.2	Lastik ölçüsü, ön		28 x 12, 5-15	
	3.3	Lastik ölçüsü, arka		21 x 8-9	23x10-12
	3.5	Ön/arka teker adeti (x = tahrikli)		2x/2	
	3.6	Dingil mesafesi, ön	b10 mm	1155	
	3.7	Dingil mesafesi, arka	b11 mm	950	1200
	Sürüş tahriki/kaldırma düzeniği	4.1	Asansör tilt ileri/geri	a/β °	6 / 8
4.2		Asansörün kapalı yüksekliği (h1)	h1 mm	2290	2440
4.3		Serbest kaldırma (h2)	h2 mm	150	
4.4		Kaldırma yüksekliği (h3)	h3 mm	3000	3030
4.5		Asansörün açık yüksekliği (h4)	h4 mm	3858	4003
4.7		Koruyucu tavan yüksekliği (kabin)	h6 mm	2350	
4.8		Oturma yüksekliği/durma yüksekliği	h7 mm	1303	
4.12		Birleştirme yüksekliği	h10 mm	396	
4.12.1		2. kavrama yüksekliği	mm	566	
4.19		Toplam uzunluk	l1 mm	3962	4102
4.20		Çatal sırtı dahil uzunluk	l2 mm	2812	2952
4.21.1		Toplam genişlik	b1 mm	1450	
4.22		Çatal ölçüleri	s/ e/l mm	50 x 150 x 1150	60 x 150 x 1150
4.23		Çatal aynası bağlantı sınıfı		3A	4A
4.24		Çatal taşıyıcı genişliği	b3 mm	1260	
4.31		Yükün yerden yüksekliği	m1 mm	166	
4.32		Merkezi dingilin yerden yüksekliği	m2 mm	150	
4.34.1		Çalışma koridoru genişliği (1000 x 1200 yatay palet)	Ast mm	4222	4427
4.34.2		Çalışma koridoru genişliği (800x1200 dikey palet)	Ast mm	4422	4627
4.35		Dönüş yarıçapı	Wa mm	2490	2680
4.36	En küçük dönüş noktası mesafesi	b13 mm	721	673	
Performans verileri	5.1	Yüklü / yüksüz sürüş hızı (Efficiency drivePLUS)	km/h	12 / 15 15 / 16	
	5.2	Yüklü/yüksüz kaldırma hızı (Efficiency liftPLUS)	m/s	0,28 / 0,37 0,33 / 0,44	
	5.3	Yüklü/yüksüz indirme hızı (Efficiency liftPLUS)	m/s	0,55 / 0,5 0,55 / 0,5	
	5.5	Yüklü/yüksüz çekme kapasitesi (Efficiency drivePLUS)	N	4800 / 5400 4800 / 5400	4700 / 5300 4700 / 5300
	5.6	Yüklü / Yüksüz maksimum çekiş gücü (Efficiency drivePLUS)	N	18200 / 18200	18200 / 18200
	5.7	Yüklü/Yüksüz tırmanma kapasitesi (Efficiency drivePLUS)	%	7,5 / 13,5 8,8 / 15,8	7,1 / 12,7 8,4 / 15
	5.8	Yüklü / yüksüz maksimum tırmanma kabiliyeti (Efficiency drivePLUS)	%	14,9 / 24,5 14,4 / 25,6	14,4 / 23,2 13,7 / 24,1
	5.9	Yüklü/yüksüz hızlanma süresi (Efficiency drivePLUS)	s	8,4 / 7,4 7,2 / 6,8	
	5.10	İşletme freni		mekanik	

Elektrik motoru / Elektronik	6.1	Sürüş motoru, performans S2 60 dk (Efficiency drivePLUS)	kW	14,5 18	
	6.2	Kaldırma motoru performansı. S3 (Efficiency liftPLUS)	kW	20 24	
	6.3	DIN 43531/35/36 uyarınca akü		DIN 43536 A	
	6.4	Akü gerilimi / Nominal kapasite	V / Ah	80 / 930	
	6.5	Akü ağırlığı	kg	2178	
	6.6.1	EN döngüsüne göre enerji tüketimi (Efficiency PLUS)	kWh/h	8 8	8,1 8,1
	6.6.2	CO2, EN16796 standartları ile uyumlu (Efficiency PLUS)	kg/h	4,3 4,3	4,4 4,4
	6.7	Verimlilik (Efficiency PLUS)	t/h	264 284	266 290
6.8.1	Maksimum çalışmada enerji tüketimi (Efficiency PLUS)	kWh/h	9,8 10,9	10 11	
Diğer	8.1	Sürüş kontrol tipi		Pals/AC	
	10.1	Ataşman için basınç ayarı	bar	200	
	10.2	Ataşmanlar için yağ akışı	l/min	30	
	10.7	EN12053'e göre ses basıncı seviyesi, sürücü borusu	dB (A)	69	
	10.8	Kavrama noktası, türü / tip DIN		DIN 15170 H	
- VDI 2198 uyarınca bu teknik doküman sadece standart cihazın teknik değerlerini belirtir. Farklı lastikler, asansörler, ek donanımlar vs. başka değerler oluşturabilir.					

- 6.6.1: 45 EN döngüleri/saat
- VDI no. 6.7: PLUS, drive&liftPLUS güç paketiyle ilişkilidir
- VDI no. 6.8.1: PLUS, drive&liftPLUS güç paketiyle ilişkilidir

Jungheinrich İstif Makinaları San. ve Tic. Ltd. Şti.

Ekşiođlu Mahallesi
Yeni Şile Otoban Yolu Üzeri
Şehitler Caddesi No:47
34794 Alemdađ – İstanbul
Tel. 0216 430 0 800 pbx
Faks 0216 312 47 08
Santral 444 JUNG(5864)
info@jungheinrich.com.tr
www.jungheinrich.com.tr

Norderstedt, Moosburg ve
Landsberg'deki Alman üretim tesislerimiz
ve Kaltenkirchen'deki yedek parça
merkezimiz sertifikalıdır. ISO 9001
ISO 14001

JUNGHEINRICH