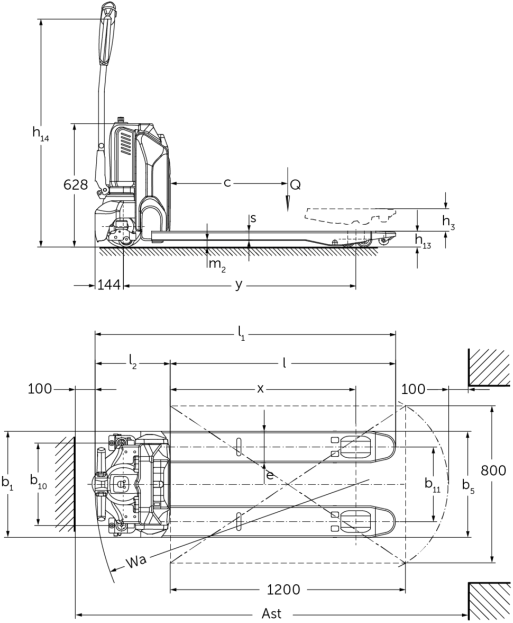




## Akülü yaya kumandalı transpalet **AME 16**

Kaldırma yüksekliği: 115 mm / Yük kapasitesi: 1600 kg

# AME 16



## VDI tablosu

İşaret	1.2	Üreticinin tip tanımlaması		AME 16 (540x1.000)	AME 16 (540x1.150)	AME 16 (685x1.150)
	1.3	Tahrik		Elektrikli		
	1.4	Kullanım		Yaya		
	1.5	Kapasite / yük	Q kg	1600		
	1.6	Yük merkezi	c mm	600		
	1.8	Yük mesafesi	x mm	801	951	
	1.9	Dingil mesafesi	y mm	1039	1189	
	Ağırlıklar	2.1.1	Ölü ağırlık (pil dahil)	kg	145	149
2.2		Yük ileride/geride aks yükü	kg	680 / 1065	682 / 1067	682 / 1071
2.3		İleri/geri konumda aks yükü - yüksüz	kg	111 / 34	115 / 34	119 / 34
Tekerlekler / Süspansiyon	3.1	Lastikler		Poliüretan (PU)		
	3.2	Lastik ölçüsü, ön		Ø210 x 70		
	3.3	Lastik ölçüsü, arka		Ø80 x 70		
	3.4	İlave tekerlekler		Ø80 x 30		
	3.5	Ön/arka teker adeti (x = tahrikli)		1x +2 / 4		
	3.6	Dingil mesafesi, ön	b10 mm	420		
	3.7	Dingil mesafesi, arka	b11 mm	380	525	
Sürüş tahrikli/kaldırma düzeneği	4.4	Kaldırma yüksekliği (h3)	h3 mm	115		
	4.9	Yaya kumandası yüksekliği sürüş konumunda min./maks.	h14 mm	780 / 1160		
	4.15	İndirilmiş yükseklik	h13 mm	80		
	4.19	Toplam uzunluk	l1 mm	1386	1536	
	4.20	Çatal sırtı dahil uzunluk	l2 mm	386		
	4.21.1	Toplam genişlik	b1 mm	540	685	
	4.22	Çatal ölçüleri	s/ e/l mm	47 x 160 x 1000	47 x 160 x 1150	
	4.25	Çatalların dıştan dışa genişliği	b5 mm	540	685	
	4.32	Merkezi dingilin yerden yüksekliği	m2 mm	33		
	4.34.2	Çalışma koridoru genişliği (800x1200 dikey palet)	Ast mm	1856	2006	
4.35	Dönüş yarıçapı	Wa mm	1186	1336		
Performans verileri	5.1	Yüklü / yüksüz sürüş hızı	km/h	4,8 / 5,2		
	5.2	Yüklü/yüksüz kaldırma hızı	m/s	0,02 / 0,02		
	5.3	Yüklü/yüksüz indirme hızı	m/s	0,04 / 0,03		
	5.8	Yüklü / yüksüz maksimum tırmanma kabiliyeti	%	8 / 16		
	5.10	İşletme freni		elektromanyetik		

Elektrik motoru / Elektronik	6.1	Sürüş motoru, performans S2 60 dk	kW	0,75
	6.2	Kaldırma motoru performansı, S3	kW	0,8
	6.3	DIN 43531/35/36 uyarınca akü		hayır
	6.4	Akü gerilimi / Nominal kapasite	V / Ah	48 / 20
	6.5	Akü ağırlığı	kg	7,5
	6.6	VDI döngüsüne göre enerji tüketimi	kWh/h	0,25
Diğer	8.1	Sürüş kontrol tipi		Pals/DC
	10.7	EN12053'e göre ses basıncı seviyesi, sürücü borusu	dB (A)	70

- VDI 2198 uyarınca bu teknik doküman sadece standart cihazın teknik değerlerini belirtir. Farklı lastikler, asansörler, ek donanımlar vs. başka değerler oluşturabilir.

**Jungheinrich İstif Makinaları San. ve Tic. Ltd. Şti.**

Ekşiođlu Mahallesi  
Yeni Şile Otoban Yolu Üzeri  
Şehitler Caddesi No:47  
34794 Alemdađ – İstanbul  
Tel. 0216 430 0 800 pbx  
Faks 0216 312 47 08  
Santral 444 JUNG(5864)  
info@jungheinrich.com.tr  
www.jungheinrich.com.tr

Norderstedt, Moosburg ve  
Landsberg'deki Alman üretim tesislerimiz  
ve Kaltenkirchen'deki yedek parça  
merkezimiz sertifikalıdır. ISO 9001  
ISO 14001

**JUNGHEINRICH**