



Dikey sipariř toplayıcı

EKS 110

Kaldırma yüksekliđi: 1000-2800 mm / Y¼k kapasitesi: 1000 kg

EKS 110

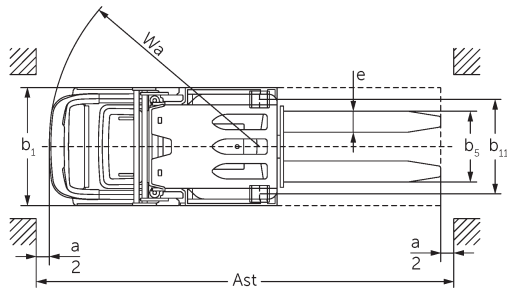
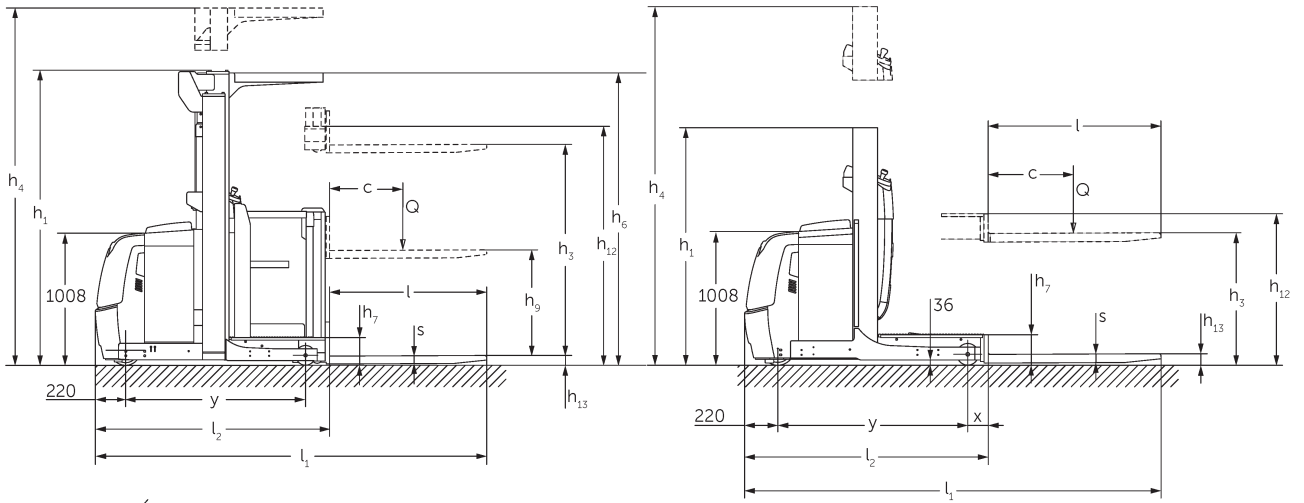


Abbildung zeigt EKS 110 Z 280 ZZ

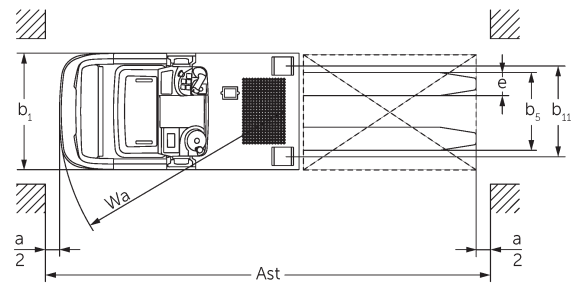


Abbildung zeigt EKS 110 L 100 E

VDI tablosu

			EKS 110 L 100 E	EKS 110 L 160 E	EKS 110 L 190 E	EKS 110 L 280 ZZ	EKS 110 Z 100 E	EKS 110 Z 160 E		
İşaret	1.2	Üreticinin tip tanımlaması								
	1.3	Tahrik	Elektrikli							
	1.4	Kullanım	Sipariş toplayıcı							
	1.5	Kapasite / yük	Q	kg	1000					
	1.6	Yük merkezi	c	mm	600					
	1.8	Yük mesafesi	x	mm	143		180	148		
	1.9	Dingil mesafesi	y	mm	1330		1385	1330		
	Ağırlıklar	2.1.1	Ölü ağırlık (pil dahil)	kg	1661	1785	1813	2268	1763	1907
2.2		Yük ileride/geride aks yükü	kg	491 / 2170	516 / 2269	506 / 2307	762 / 2506	489 / 2274	508 / 2399	
2.3		İleri/geri konumda aks yükü - yüksüz	kg	1053 / 608	1093 / 692	1084 / 729	1336 / 932	1062 / 701	1083 / 824	
Tekerlekler / Süspansiyon	3.1	Lastikler	Vulkollan®							
	3.2	Lastik ölçüsü, ön	ø 230 x 80							
	3.3	Lastik ölçüsü, arka	ø 150 x 130							
	3.5	Ön/arka teker adeti (x = tahrikli)	1x / 2							
	3.7	Dingil mesafesi, arka	b11	mm	630		720	630		
Sürüş tahrikli/kaldırma düzeneği	4.2	Asansörün kapalı yüksekliği (h1)	h1	mm	1650	2260	2560	2250	1650	2260
	4.4	Kaldırma yüksekliği (h3)	h3	mm	1000	1600	1900	2800	1000	1600
	4.5	Asansörün açık yüksekliği (h4)	h4	mm	2650	3830	4130	5030	2650	3830
	4.7	Koruyucu tavan yüksekliği (kabin)	h6	mm	-	2230		-	2230	
	4.8.1	Durma yüksekliği	h7	mm	200					
	4.11	Yardımcı	h9	mm	-			800		
	4.14	Yükseltilmiş durma yüksekliği	h12	mm	1200	1800	2100	3000	1200	1800
	4.15	İndirilmiş yükseklik	h13	mm	80					
	4.19	Toplam uzunluk	l1	mm	2890		2980	2895		
	4.20	Çatal sırtı dahil uzunluk	l2	mm	1690		1780	1695		
	4.21.1	Toplam genişlik	b1	mm	810		900	810		
	4.22	Çatal ölçüleri	s/ e/l	mm	60 x 160 x 1200					
	4.25	Çatalların dıştan dışa genişliği	b5	mm	540					
	4.26	Denge ayakları/yükleme alanı arası genişlik	b4	mm	430		520	430		
	4.27	Kılavuz tekerleklerinin dıştan dışa mesafesi	b6	mm	970		1060	970		
4.31	Yükün yerden yüksekliği	m1	mm	35						
4.34.1	Çalışma koridoru genişliği (1000 x 1200 yatay palet)	Ast	mm	3039		3127	3039			
4.34.2	Çalışma koridoru genişliği (800x1200 dikey palet)	Ast	mm	3149		3240	3154			

	4.35	Dönüş yarıçapı	Wa mm	1548			1603	1548	
Performans verileri	5.1	Yüklü / yüksüz sürüş hızı (Efficiency drivePLUS)	km/h	9 / 10 10 / 13	9 / 9 10 / 12	9 / 9 9,5 / 12	9 / 9 9 / 11	9 / 10 10 / 13	9 / 9 10 / 12
	5.2	Yüklü/yüksüz kaldırma hızı	m/s	0,19 / 0,26	0,15 / 0,2		0,23 / 0,31	0,19 / 0,26	0,15 / 0,2
	5.3	Yüklü/yüksüz indirme hızı	m/s	0,24 / 0,24	0,23 / 0,22		0,28 / 0,26	0,24 / 0,24	0,23 / 0,22
	5.7	Yüklü/Yüksüz Yüklü tırmanma kapasitesi	%	5 / 10					
	5.10	İşletme freni		rejeneratif					
	5.11	El freni		Elektromanyetik yay mekanizmalı fren sistemi					
Elektrik motoru / Elektronik	6.1	Sürüş motoru, performans S2 60 dk	kW	3,2					
	6.2	Kaldırma motoru performansı, S3	kW	3		6		3	
	6.3	DIN 43531/35/36 uyarınca akü		DIN 43535 B					
	6.4	Akü gerilimi / Nominal kapasite	V / Ah	24 / 620					
	6.5	Akü ağırlığı	kg	480					
	6.6.1	EN döngüsüne göre enerji tüketimi	kWh/h	0,42					
	Diğer	8.1	Sürüş kontrol tipi		AC				
10.5		Sürüm direksiyon		Elektrikli hidrolik direksiyon					
10.7		EN12053'e göre ses basıncı seviyesi, sürücü borusu	dB (A)	61					
- VDI 2198 uyarınca bu teknik doküman sadece standart cihazın teknik değerlerini belirtir. Farklı lastikler, asansörler, ek donanımlar vs. başka değerler oluşturabilir.									

İşaret	1.2	Üreticinin tip tanımlaması			EKS 110 Z 190 E	EKS 110 Z 280 ZZ	
	1.3	Tahrik			Elektrikli		
	1.4	Kullanım			Sipariş toplayıcı		
	1.5	Kapasite / yük	Q	kg	1000		
	1.6	Yük merkezi	c	mm	600		
	1.8	Yük mesafesi	x	mm	148	185	
	1.9	Dingil mesafesi	y	mm	1330	1385	
	Ağırlıklar	2.1.1	Ölü ağırlık (pil dahil)		kg	1953	2390
		2.2	Yük ileride/geride aks yükü		kg	504 / 2449	754 / 2636
2.3		İleri/geri konumda aks yükü - yüksüz		kg	1079 / 874	1328 / 1062	

Tekerekler / Süspansiyon	3.1	Lastikler			Vulkollan ®	
	3.2	Lastik ölçüsü, ön			ø 230 x 80	
	3.3	Lastik ölçüsü, arka			ø 150 x 130	
	3.5	Ön/arka teker adeti (x = tahrikli)			1x / 2	
	3.7	Dingil mesafesi, arka	b11	mm	630	720
Sürüş tahriki/kaldırma düzeneği	4.2	Asansörün kapalı yüksekliği (h1)	h1	mm	2560	2250
	4.4	Kaldırma yüksekliği (h3)	h3	mm	1900	2800
	4.5	Asansörün açık yüksekliği (h4)	h4	mm	4130	5030
	4.7	Koruyucu tavan yüksekliği (kabin)	h6	mm	2230	
	4.8.1	Durma yüksekliği	h7	mm	200	
	4.11	Yardımcı	h9	mm	800	
	4.14	Yükseltilmiş durma yüksekliği	h12	mm	2100	3000
	4.15	İndirilmiş yükseklik	h13	mm	80	
	4.19	Toplam uzunluk	l1	mm	2895	2985
	4.20	Çatal sırtı dahil uzunluk	l2	mm	1695	1785
	4.21.1	Toplam genişlik	b1	mm	810	900
	4.22	Çatal ölçüleri	s/e/l	mm	60 x 160 x 1200	
	4.25	Çataların dıştan dışa genişliği	b5	mm	540	
	4.26	Denge ayakları/yükleme alanı arası genişlik	b4	mm	430	520
	4.27	Kılavuz tekerleklerinin dıştan dışa mesafesi	b6	mm	970	1060
	4.31	Yükün yerden yüksekliği	m1	mm	35	
	4.34.1	Çalışma koridoru genişliği (1000 x 1200 yatay palet)	Ast	mm	3039	3127
4.34.2	Çalışma koridoru genişliği (800x1200 dikey palet)	Ast	mm	3154	3245	
4.35	Dönüş yarıçapı	Wa	mm	1548	1603	
Performans verileri	5.1	Yüklü / yüksüz sürüş hızı (Efficiency drivePLUS)		km/h	9 / 9 9,5 / 12	9 / 9 9 / 11
	5.2	Yüklü/yüksüz kaldırma hızı		m/s	0,15 / 0,2	0,23 / 0,31
	5.3	Yüklü/yüksüz indirme hızı		m/s	0,23 / 0,22	0,28 / 0,26
	5.7	Yüklü/Yüksüz Yüklü tırmanma kapasitesi		%	5 / 10	
	5.10	İşletme freni			rejeneratif	
	5.11	El freni			Elektromanyetik yay mekanizmalı fren sistemi	
Elektrik motoru / Elektronik	6.1	Sürüş motoru, performans S2 60 dk		kW	3,2	
	6.2	Kaldırma motoru performansı, S3		kW	3	6
	6.3	DIN 43531/35/36 uyarınca akü			DIN 43535 B	
	6.4	Akü gerilimi / Nominal kapasite		V / Ah	24 / 620	
	6.5	Akü ağırlığı		kg	480	
	6.6.1	EN döngüsüne göre enerji tüketimi		kWh/h	0,42	

Diğer	8.1	Sürüş kontrol tipi		AC
	10.5	Sürüm direksiyon		Elektrikli hidrolik direksiyon
	10.7	EN12053'e göre ses basıncı seviyesi, sürücü borusu	dB (A)	61
- VDI 2198 uyarınca bu teknik doküman sadece standart cihazın teknik değerlerini belirtir. Farklı lastikler, asansörler, ek donanımlar vs. başka değerler oluşturabilir.				

- 4.2: L100E, 2.230 mm operatör koruyucu tavanı ile
- 4.5: L100E, 3230 mm operatör koruyucu tavanı ile
- 4.7: L100E ve Z100E operatör koruyucu tavanı opsiyonel

Jungheinrich İstif Makinaları San. ve Tic. Ltd. Şti.

Ekşiođlu Mahallesi
Yeni Şile Otoban Yolu Üzeri
Şehitler Caddesi No:47
34794 Alemdađ – İstanbul
Tel. 0216 430 0 800 pbx
Faks 0216 312 47 08
Santral 444 JUNG(5864)
info@jungheinrich.com.tr
www.jungheinrich.com.tr

Norderstedt, Moosburg ve
Landsberg'deki Alman üretim tesislerimiz
ve Kaltenkirchen'deki yedek parça
merkezimiz sertifikalıdır. ISO 9001
ISO 14001

JUNGHEINRICH