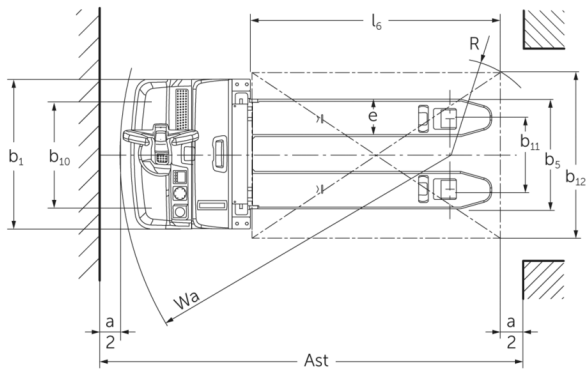
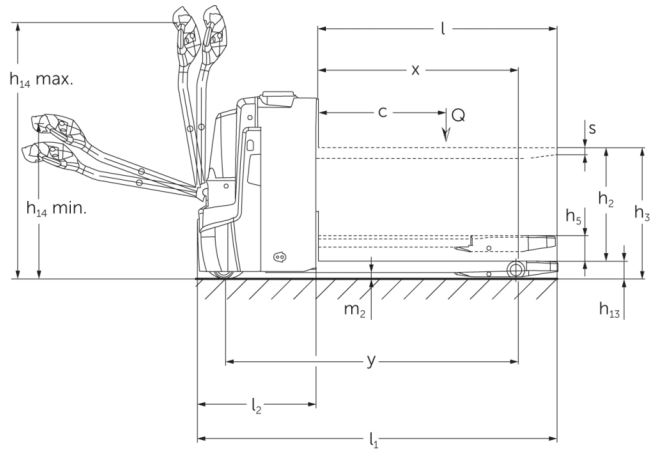




Електричний повідковий візок з ергономічним підйомом **EJE C20**

Висота підйому: 540 mm / Вантажопідйомність: 2000 kg

EJE C20



Таблиця VDI

Відмітний знак	1.2	Типова позначка виробника		EJE C20
	1.3	Привод		Електр.
	1.4	Особливості роботи		Піший
	1.5	Вантажопідйомність/навантаження	Q кг	2000
	1.5.1	Номінальна вантажопідйомність / навантаження при підйомі вантажопідйомної щогли	Q кг	700
	1.5.2	Номінальна вантажопідйомність / навантаження при підйомі колісних балок	Q кг	2000
	1.6	Відстань до центру ваги	c мм	600
	1.8	Відстань до вантажу	x мм	893
	1.9	Колісна база	y мм	1333
Маси	2.1.1	Власна вага (з акумулятором)	кг	523
	2.2	Навантаження на вісь з вантажем спереду/ззаду	кг	800 / 1729
	2.3	Навантаження на вісь без вантажу спереду/ззаду	кг	390 / 133
Колеса/шасі	3.1	Шини		Поліуретан (PU)
	3.2	Розмір шин, передніх		Ø 230 x 70
	3.3	Розмір шин, задніх		Ø 85 x 95
	3.4	Запасні колеса		Ø 100 x 40
	3.5	Колеса, кількість передніх/задніх (x=керовані)		1x +2/2 oder 4
	3.6	Ширина колії, передні колеса	b10 мм	510
	3.7	Ширина колії, задня вісь	b11 мм	338
Основні розміри	4.3	Вільний хід (h2)	h2 мм	540
	4.4	Підйом (h3)	h3 мм	752
	4.6	Механізм початкового підйому	h5 мм	122
	4.9	Висота руків'я в положенні руху, мін./макс.	h14 мм	750 / 1237
	4.15	Висота в опущеному стані	h13 мм	90
	4.19	Загальна довжина	l1 мм	1734
	4.20	Довжина разом зі спинкою вил	l2 мм	584
	4.21.1	Загальна ширина	b1 мм	720
	4.22	Розміри вил	s/e/l мм	60 x 180 x 1150
	4.25	Відстань між зовнішніми сторонами вил	b5 мм	530
	4.32	Кліренс у середині колісної бази	m2 мм	30
	4.34.1	Ширина робочого проходу (палета 1000x1200 упоперек)	Ast мм	2322
	4.34.2	Ширина робочого проходу (палета 800x1200 уздовж)	Ast мм	2217
	4.35	Радіус повороту	Wa мм	1513

Функціональні характеристики	5.1	Швидкість руху з вантажем / без вантажу	Км/год	6 / 6
	5.2	Швидкість підйому з вантажем / без вантажу	м/сек	0,14 / 0,2
	5.3	Швидкість опускання з вантажем / без вантажу	м/сек	0,14 / 0,2
	5.8	Макс. здатність до подолання підйомів з вантажем / без вантажу	%	8 / 20
	5.10	Робоче гальмо		генераторні
Електродвигун/електроніка	6.1	Тяговий двигун, потужність S2 60 хвил	кВт	1,1
	6.2	Двигуна підйому, потужність при S3	кВт	1,2
	6.4	Напруга акумулятора / номінальна ємність	В / Агод	24 / 150
	6.5	Вага акумулятора	кг	151
	6.6.1	Споживання енергії відповідно до циклу EN	Кв-год/год	0,31
	6.6.2	Еквівалент CO2 згідно з EN16796	кг/ч	0,2
	6.7	Вантажообіг	т/год	100
	6.8.1	Споживання енергії за макс. вантажообігу	Кв-год/год	0,63
Інше	8.1	Вид системи керування рухом		АС
	10.7	Рівень звукового тиску згідно з EN12053 на вухо оператора	дБ(А)	61
<p>- У цьому технічному паспорті згідно з Директивою Співки німецьких інженерів (VDI) № 2198 надаються тільки технічні показники стандартного пристрою. У разі використання нестандартних шин, інших вантажопідійомних щогл, додаткового обладнання показники можуть бути іншими.</p>				

- VDI № 4.34: Вантажний блок опущено: +24 мм
- VDI № 4.33 Вантажний блок опущено: +49 мм
- VDI № 1.8: 1.9: 4.35: Вантажний блок опущено: +56 мм
- VDI № 1.9: 4.19 :4.20 :4.34 :4.34.1 :4.35: з демонтажем акумулятора збоку M SBE = S + 77 мм

ТОВ "Юнгхайнріх Ліфт Трак"

вул. Качалова, 5-Г
03126, Київ, Україна
тел. 044 583 1 583
факс 044 583 1 584
info@jungheinrich.ua
www.jungheinrich.ua

Німецькі виробничі потужності в
Нордерштедті, Моосбурзі та
Ландсберзі сертифіковані, так само як
і наш центр оригінальних запчастин
у Кальтенкірхені. ISO 9001
ISO 14001

Підлогові підйомно-транспортні
засоби Jungheinrich відповідають
європейським вимогам безпеки.



JUNGHEINRICH