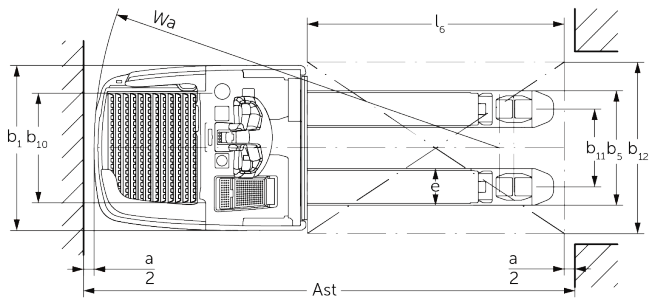
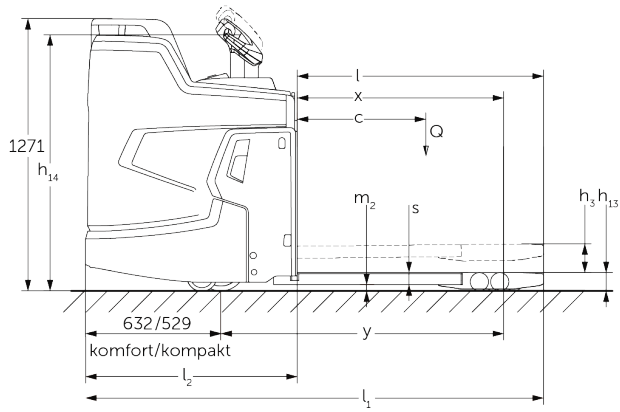




Електричний візок повідкового типу **ERE 225i**

Висота підйому: 122 mm / Вантажопідйомність: 2500 kg

ERE 225i



Таблиця VDI

Відмітний знак	1.2	Типова позначка виробника			ERE 225i
	1.3	Привод			Електр.
	1.4	Особливості роботи			Руків'я управління:
	1.5	Вантажопідйомність/навантаження	Q	кг	2500
	1.6	Відстань до центру ваги	c	мм	600
	1.8	Відстань до вантажу	x	мм	898
	1.9	Колісна база	y	мм	1255
Маси	2.1.1	Власна вага (з акумулятором)		кг	810
	2.2	Навантаження на вісь з вантажем спереду/ззаду		кг	1390 / 1920
	2.3	Навантаження на вісь без вантажу спереду/ззаду		кг	670 / 140
Колеса/шасі	3.1	Шини			Поліуретан (PU)
	3.2	Розмір шин, передніх			∅ 230 x 77
	3.3	Розмір шин, задніх			∅ 85 x 110 / ∅ 85 x 85
	3.4	Запасні колеса			∅ 140 x 57
	3.5	Колеса, кількість передніх/задніх (x=керовані)			1x + 2 / 2 oder 4
	3.6	Ширина колії, передні колеса	b10	мм	512
	3.7	Ширина колії, задня вісь	b11	мм	363
Основні розміри	4.4	Підйом (h3)	h3	мм	120
	4.9	Висота руків'я в положенні руху, мін./макс.	h14	мм	1215 / 1275
	4.15	Висота в опущеному стані	h13	мм	85
	4.19	Загальна довжина	l1	мм	2139
	4.20	Довжина разом зі спинкою вил	l2	мм	989
	4.21.1	Загальна ширина	b1	мм	770
	4.22	Розміри вил	s/e/l	мм	56 x 172 x 1150
	4.25	Відстань між зовнішніми сторонами вил	b5	мм	535
	4.32	Кліренс у середині колісної бази	m2	мм	18
	4.34.1	Ширина робочого проходу (палета 1000x1200 упоперек)	Ast	мм	2346
	4.34.2	Ширина робочого проходу (палета 800x1200 уздовж)	Ast	мм	2396
Функціональні характеристики	4.35	Радіус повороту	Wa	мм	1894
	5.1	Швидкість руху з вантажем / без вантажу (Efficiency drivePLUS)		Км/год	9 / 12 9 / 14
	5.2	Швидкість підйому з вантажем / без вантажу		м/сек	0,05 / 0,07
	5.3	Швидкість опускання з вантажем / без вантажу		м/сек	0,12 / 0,05
	5.7	Здатність до подолання підйомів з вантажем / без вантажу (Efficiency drivePLUS)		%	8 / 16 8 / 16
	5.10	Робоче гальмо			генераторні

Електродвигун/електроніка	6.1	Тяговий двигун, потужність S2 60 хвил (Efficiency drivePLUS)	кВт	2,8 3,2
	6.2	Двигуна підйому, потужність при S3	кВт	2,2
	6.3	Акумулятор згідно з DIN 43531/35/36		Jungheinrich Li-Ion
	6.4	Напруга акумулятора / номінальна ємність	В / Агод	24 / 260
	6.5	Вага акумулятора	кг	100
	6.6.1	Споживання енергії відповідно до циклу EN (Efficiency PLUS)	Кв-год/год	0,42 0,45
	6.6.2	Еквівалент CO2 згідно з EN16796 (Efficiency PLUS)	кг/ч	0,2 0,3
	6.7	Вантажообіг (Efficiency PLUS)	т/год	205 210
	6.8	Ефективність обороту згідно з VDI 2198 (Efficiency PLUS)	т/kWh	139 131
	6.8.1	Споживання енергії за макс. вантажообігу (Efficiency PLUS)	Кв-год/год	1,48 1,6
Інше	10.7	Рівень звукового тиску згідно з EN12053 на вухо оператора	дБ(А)	67,1

- У цьому технічному паспорті згідно з Директивою Співки німецьких інженерів (VDI) № 2198 надаються тільки технічні показники стандартного пристрою. У разі використання нестандартних шин, інших вантажопідійомних щогл, додаткового обладнання показники можуть бути іншими.

Значення в таблиці стосуються стаціонарної платформи для роботи стоячи, вбудованого акумуляторного відсіку М, акумулятора 260 А·год, довжини вил 1 150 мм, вантажний блок піднято.
Висота входу для платформи для роботи стоячи: 202 / 214 мм (платформа для роботи стоячи стандартна / підвіска платформи для роботи стоячи, регульована).
Дорожній провіт в кінці платформи для роботи стоячи: 117 / 98 мм (платформа для роботи стоячи стандартна / платформа для роботи стоячи компактна).

- VDI № 1.8: Вантажний блок опущено: x + 66 мм.
- VDI № 1.9: Вантажний блок опущено: y + 66 мм.
- VDI-№ 4.19: З компактною платформою для роботи стоячи: l1 - 103 мм.
- VDI-№ 4.20: З компактною платформою для роботи стоячи: l2 - 103 мм.
- VDI № 4.34.1: Діагональ згідно з VDI: Ширина робочого проходу + 357 мм. З компактною платформою для роботи стоячи: Ширина робочого проходу - 108 мм.
- VDI № 4.34.2: Діагональ згідно з VDI: Ширина робочого проходу + 199 мм. З компактною платформою для роботи стоячи: Ширина робочого проходу - 108 мм.
- VDI-№ 4.35: Вантажний блок опущено: Wa + 66 мм. З компактною платформою для роботи стоячи: Ширина робочого проходу - 108 мм.

ТОВ "Юнгхайнріх Ліфт Трак"

вул. Качалова, 5-Г
03126, Київ, Україна
тел. 044 583 1 583
факс 044 583 1 584
info@jungheinrich.ua
www.jungheinrich.ua

Німецькі виробничі потужності в
Нордерштедті, Моосбурзі та
Ландсберзі сертифіковані, так само як
і наш центр оригінальних запчастин
у Кальтенкірхені. ISO 9001
ISO 14001

Підлогові підйомно-транспортні
засоби Jungheinrich відповідають
європейським вимогам безпеки.



JUNGHEINRICH