



Електричний візок з платформою для оператора

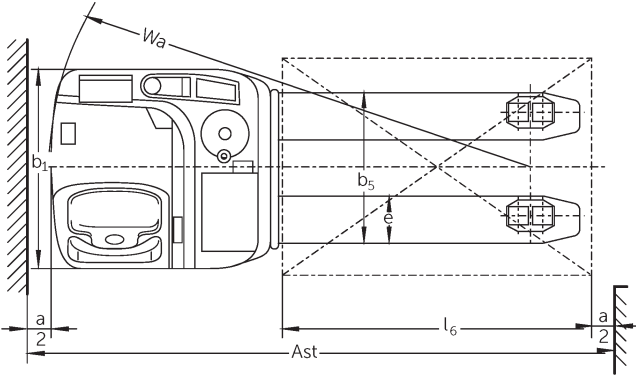
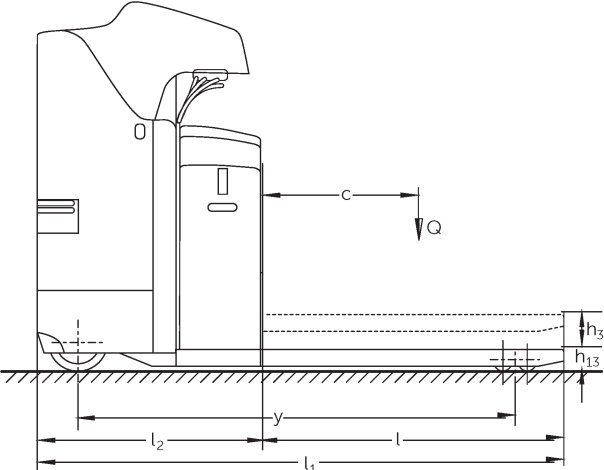
ESE 120

Висота підйому: 125 mm / Вантажопідйомність: 2000 kg

LI-ION
technology

JUNGHEINRICH

ESE 120



Таблиця VDI

Відмітний знак	1.2	Типова позначка виробника		ESE 120
	1.3	Привод		Електр.
	1.4	Особливості роботи		Стояче положення
	1.5	Вантажопідйомність/навантаження	Q кг	2000
	1.6	Відстань до центру ваги	c мм	600
	1.8	Відстань до вантажу	x мм	964
	1.9	Колісна база	y мм	1595
Маси	2.1.1	Власна вага (з акумулятором)	кг	857
	2.2	Навантаження на вісь з вантажем спереду/ззаду	кг	1840 / 1017
	2.3	Навантаження на вісь без вантажу спереду/ззаду	кг	215 / 642
Колеса/шасі	3.1	Шини		Поліуретан (PU)
	3.2	Розмір шин, передніх		Ø 230 x 77
	3.3	Розмір шин, задніх		Ø 85x85
	3.4	Запасні колеса		Ø 140 x 57
	3.5	Колеса, кількість передніх/задніх (x=керовані)		2 - 1x / 4
	3.6	Ширина колії, передні колеса	b10 мм	485
	3.7	Ширина колії, задня вісь	b11 мм	370
Основні розміри	4.4	Підйом (h3)	h3 мм	125
	4.15	Висота в опущеному стані	h13 мм	90
	4.19	Загальна довжина	l1 мм	2024
	4.20	Довжина разом зі спинкою вил	l2 мм	874
	4.21.1	Загальна ширина	b1 мм	760
	4.22	Розміри вил	s/e/l мм	55 x 170 x 1150
	4.25	Відстань між зовнішніми сторонами вил	b5 мм	540
	4.32	Кліренс у середині колісної бази	m2 мм	30
	4.34.2	Ширина робочого проходу (палета 800x1200 уздовж)	Ast мм	2274
Функціональні характеристики	4.35	Радіус повороту	Wa мм	1838
	5.1	Швидкість руху з вантажем / без вантажу	Км/год	10 / 12,5
	5.2	Швидкість підйому з вантажем / без вантажу	м/сек	0,04 / 0,05
	5.3	Швидкість опускання з вантажем / без вантажу	м/сек	0,07 / 0,05
	5.8	Макс. здатність до подолання підйомів з вантажем / без вантажу	%	6 / 12
	5.10	Робоче гальмо		генераторні

Електродвигун/електроніка	6.1	Тяговий двигун, потужність S2 60 хвил	кВт	2,8
	6.2	Двигуна підйому, потужність при S3	кВт	2
	6.3	Акумулятор згідно з DIN 43531/35/36		В
	6.4	Напруга акумулятора / номінальна ємність	В / Агод	24 / 375
	6.5	Вага акумулятора	кг	297
	6.6	Споживання енергії згідно з циклом VDI	Кв-год/год	0
	6.6.1	Споживання енергії відповідно до циклу EN	Кв-год/год	0,35
	6.6.2	Еквівалент CO2 згідно з EN16796	кг/ч	0,2
Інше	8.1	Вид системи керування рухом		АС
<p>- У цьому технічному паспорті згідно з Директивою Співки німецьких інженерів (VDI) № 2198 надаються тільки технічні показники стандартного пристрою. У разі використання нестандартних шин, інших вантажопідійомних щогл, додаткового обладнання показники можуть бути іншими.</p>				

Значення в таблиці стосуються акумуляторного відсіку L; довжина вил 1 150 мм, опорні балки піднято.

- VDI № 1.8: Вантажний блок опущено: $x + 90$ мм.
- VDI № 1.9: Вантажний блок опущено: $y + 65$ мм.
- VDI № 4.20: Акумуляторний відсік XL: $l2 + 72$ мм.
- VDI № 4.34: Діагональ згідно з VDI: Ширина робочого проходу + 188 мм.

ТОВ "Юнгхайнріх Ліфт Трак"

вул. Качалова, 5-Г
03126, Київ, Україна
тел. 044 583 1 583
факс 044 583 1 584
info@jungheinrich.ua
www.jungheinrich.ua

Німецькі виробничі потужності в
Нордерштедті, Моосбурзі та
Ландсберзі сертифіковані, так само як
і наш центр оригінальних запчастин
у Кальтенкірхені. ISO 9001
ISO 14001

Підлогові підйомно-транспортні
засоби Jungheinrich відповідають
європейським вимогам безпеки.



JUNGHEINRICH