



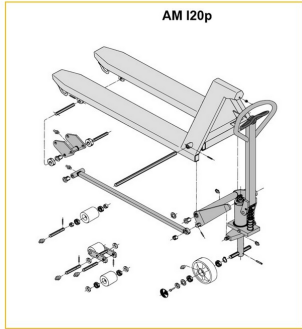
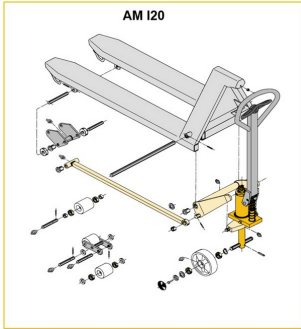
## Ручні гідравлічні візки

**AM 120 / 120p**

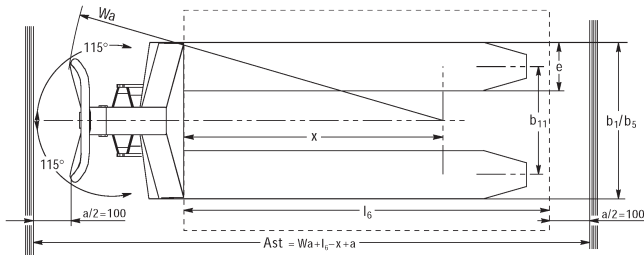
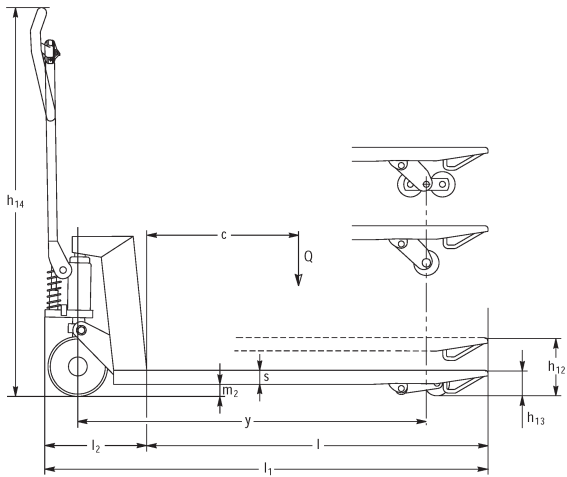
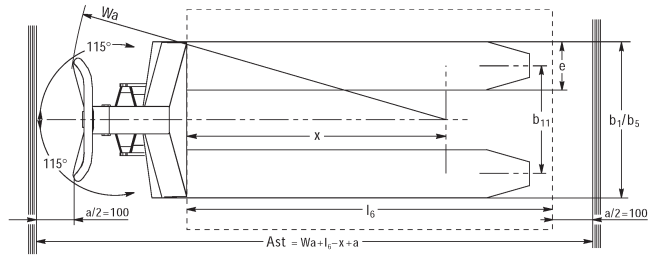
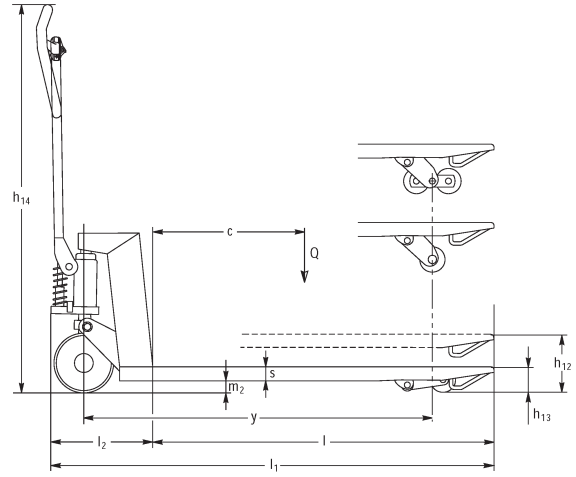
Висота підйому: 120 mm / Вантажопідйомність: 2000 kg

**JUNGHEINRICH**

# AM 120 / 120p



Inox AISI 316 (V4A)	Feuerverzinkt
Inox AISI 303/304 (V2A)	Verzinkt und gelb chromatiert



## Таблиця VDI

Відмітний знак	1.2	Типова позначка виробника		AM I20p					
	1.3	Привод		Вручну					
	1.4	Особливості роботи		Ручні					
	1.5	Вантажопідйомність/навантаження	Q кг	2000					
	1.6	Відстань до центру ваги	c мм	610			570		
	1.9	Колісна база	y мм	1245			1165		
	Маси	2.1	Власна вага	кг	81			78	
2.1.1		Власна вага (з акумулятором)	кг	81			78		
Колеса/шасі	3.1	Шини		V-BV	N-BN	V-GV	N-GN	V-BV	N-BN
	3.2	Розмір шин, передніх		Ø 200x50					
	3.3	Розмір шин, задніх		Ø 80x70	Ø 80x65	Ø 80x90		Ø 80x70	Ø 80x65
	3.5	Колеса, кількість передніх/задніх (x=керовані)		2/2					
	3.6	Ширина колії, передні колеса	b10 мм	120					
	3.7	Ширина колії, задня вісь	b11 мм	520					
	Основні розміри	4.4	Підйом (h3)	h3 мм	120				
4.9		Висота руків'я в положенні руху, мін./макс.	h14 мм	1170					
4.14		Висота платформи в піднятому стані	h12 мм	205					
4.15		Висота в опущеному стані	h13 мм	85					
4.19		Загальна довжина	l1 мм	1555			1475		
4.21.1		Загальна ширина	b1 мм	680					
4.22		Розміри вил	s/e/l мм	51 x 160 x 1220			51 x 160 x 1140		
4.25		Відстань між зовнішніми сторонами вил	b5 мм	680					
4.32		Кліренс у середині колісної бази	m2 мм	34					
4.34.1		Ширина робочого проходу (палета 1000x1200 упоперек)	Ast мм	1610					
4.34.2		Ширина робочого проходу (палета 800x1200 уздовж)	Ast мм	1830			1810		
Функціональні характеристики	4.35	Радіус повороту	Wa мм	1410			1330		
	5.3	Швидкість опускання з вантажем / без вантажу	м/сек	0,1 / 0,05					

- У цьому технічному паспорті згідно з Директивою Спільноти німецьких інженерів (VDI) № 2198 надаються тільки технічні показники стандартного пристрою. У разі використання нестандартних шин, інших вантажопідійомних щогл, додаткового обладнання показники можуть бути іншими.

Відмітний знак	1.2	Типова позначка виробника		AM I20p					
	1.3	Привод		Вручну					
	1.4	Особливості роботи		Ручні					
	1.5	Вантажопідійомність/навантаження	Q кг	2000					
	1.6	Відстань до центру ваги	c мм	570	485				
	1.9	Колісна база	y мм	1165	995				
Маси	2.1	Власна вага	кг	75	72	69			
	2.1.1	Власна вага (з акумулятором)	кг	-	72	69	66		
Колеса/шасі	3.1	Шини		C-GV	N-GN	V-BV	N-BN	V-GV	N-GN
	3.2	Розмір шин, передніх		Ø 200x50					
	3.3	Розмір шин, задніх		Ø 80x90	Ø 80x70	Ø 80x65	Ø 80x90		
	3.5	Колеса, кількість передніх/задніх (x=керовані)		2/2					
	3.6	Ширина колії, передні колеса	b10 мм	120					
	3.7	Ширина колії, задня вісь	b11 мм	520					
	Основні розміри	4.4	Підйом (h3)	h3 мм	120				
4.9		Висота руків'я в положенні руху, мін./макс.	h14 мм	1170					
4.14		Висота платформи в піднятому стані	h12 мм	205					
4.15		Висота в опущеному стані	h13 мм	85					
4.19		Загальна довжина	l1 мм	1475	1305				
4.21.1		Загальна ширина	b1 мм	680					
4.22		Розміри вил	s/e/l мм	51 x 160 x 1140	51 x 160 x 970				
4.25		Відстань між зовнішніми сторонами вил	b5 мм	680					
4.32		Кліренс у середині колісної бази	m2 мм	34					
4.34.1		Ширина робочого проходу (палета 1000x1200 упоперек)	Ast мм	1610					
4.34.2		Ширина робочого проходу (палета 800x1200 уздовж)	Ast мм	1810					
4.35		Радіус повороту	Wa мм	1330	1160				

Функціональні характеристики

5.3	Швидкість опускання з вантажем / без вантажу	м/сек	0,1 / 0,05	
- У цьому технічному паспорті згідно з Директивою Співки німецьких інженерів (VDI) № 2198 надаються тільки технічні показники стандартного пристрою. У разі використання нестандартних шин, інших вантажопідійомних щогл, додаткового обладнання показники можуть бути іншими.				

Відмітний знак	1.2	Типова позначка виробника	AM I20p							
	1.3	Привод	Вручну							
	1.4	Особливості роботи	Ручні							
	1.5	Вантажопідійомність/навантаження	Q	кг	2000					
	1.6	Відстань до центру ваги	c	мм	405		610			
	1.9	Колісна база	y	мм	835		1245			
Маси	2.1	Власна вага	кг	69	65	75				
	2.1.1	Власна вага (з акумулятором)	кг	-		75				
Колеса/шасі	3.1	Шини	V-BV		N-BN		V-GV		N-GN	
	3.2	Розмір шин, передніх	Ø 200x50							
	3.3	Розмір шин, задніх	Ø 80x70	Ø 80x65	Ø 80x90		Ø 80x70	Ø 80x65		
	3.5	Колеса, кількість передніх/задніх (x=керовані)	2/2							
	3.6	Ширина колії, передні колеса	b10	мм	120					
	3.7	Ширина колії, задня вісь	b11	мм	520		360			
	Основні розміри	4.4	Підйом (h3)	h3	мм	120				
4.9		Висота руків'я в положенні руху, мін./макс.	h14	мм	1170					
4.14		Висота платформи в піднятому стані	h12	мм	205					
4.15		Висота в опущеному стані	h13	мм	85					
4.19		Загальна довжина	l1	мм	1145		1555			
4.21.1		Загальна ширина	b1	мм	680		520			
4.22		Розміри вил	s/e/ l	мм	51 x 160 x 810		51 x 160 x 1220			
4.25		Відстань між зовнішніми сторонами вил	b5	мм	680		520			
4.32		Кліренс у середині колісної бази	m2	мм	34					
4.34.1		Ширина робочого проходу (палета 1000x1200 упоперек)	Ast	мм	1610					
4.34.2	Ширина робочого проходу (палета 800x1200 уздовж)	Ast	мм	1810		1830				

Функціональні характеристики	4.35	Радіус повороту	Wa мм	1000	1410
	5.3	Швидкість опускання з вантажем / без вантажу	м/сек	0,1 / 0,05	
<p>- У цьому технічному паспорті згідно з Директивою Співки німецьких інженерів (VDI) № 2198 надаються тільки технічні показники стандартного пристрою. У разі використання нестандартних шин, інших вантажопідійомних щогл, додаткового обладнання показники можуть бути іншими.</p>					

Відмітний знак	1.2	Типова позначка виробника		AM I20p					
	1.3	Привод		Вручну					
	1.4	Особливості роботи		Ручні					
	1.5	Вантажопідійомність/навантаження	Q кг	2000					
	1.6	Відстань до центру ваги	c мм	610	570				
	1.9	Колісна база	y мм	1245	1165				
Маси	2.1	Власна вага	кг	72			69		
	2.1.1	Власна вага (з акумулятором)	кг	72	-				
	2.2	Навантаження на вісь з вантажем спереду/ззаду	-	- / -					636 / 1432
	2.3	Навантаження на вісь без вантажу спереду/ззаду	-	- / -					21 / 47
Колеса/шасі	3.1	Шини		V-GV	N-GN	V-BV	N-BN	V-GV	N-GN
	3.2	Розмір шин, передніх		Ø 200x50					
	3.3	Розмір шин, задніх		Ø 80x90	Ø 80x70	Ø 80x65	Ø 80x90		
	3.5	Колеса, кількість передніх/задніх (x=керовані)		2/2					
	3.6	Ширина колії, передні колеса	b10 мм	120					
	3.7	Ширина колії, задня вісь	b11 мм	360					
	Основні розміри	4.4	Підйом (h3)	h3 мм	120				
4.9		Висота руків'я в положенні руху, мін./макс.	h14 мм	1170					1220 / 1170
4.14		Висота платформи в піднятому стані	h12 мм	205					
4.15		Висота в опущеному стані	h13 мм	85					
4.19		Загальна довжина	l1 мм	1555	1475				
4.20		Довжина разом зі спинкою вил	l2 мм	-					340
4.21.1		Загальна ширина	b1 мм	520					
4.22		Розміри вил	s/ e/l мм	51 x 160 x 1220	51 x 160 x 1140				
4.25		Відстань між зовнішніми сторонами вил	b5 мм	520					
4.32		Кліренс у середині колісної бази	m2 мм	34					

Функціональні характеристики	4.34.1	Ширина робочого проходу (палета 1000x1200 упоперек)	Ast мм	1610			
	4.34.2	Ширина робочого проходу (палета 800x1200 уздовж)	Ast мм	1830	1810		
	4.35	Радіус повороту	Wa мм	1410	1330		
	5.3	Швидкість опускання з вантажем / без вантажу	м/сек	0,1 / 0,05			

- У цьому технічному паспорті згідно з Директивою Співки німецьких інженерів (VDI) № 2198 надаються тільки технічні показники стандартного пристрою. У разі використання нестандартних шин, інших вантажопідійомних щогл, додаткового обладнання показники можуть бути іншими.

Відмітний знак	1.2	Типова позначка виробника		AM I20p					
	1.3	Привод		Вручну					
	1.4	Особливості роботи		Ручні					
	1.5	Вантажопідійомність/навантаження	Q кг	2000					
	1.6	Відстань до центру ваги	c мм	485					405
	1.9	Колісна база	y мм	995					835
Маси	2.1	Власна вага	кг	66	63				
	2.1.1	Власна вага (з акумулятором)	кг	66	63	-			
Колеса/шасі	3.1	Шини		V-BV	N-BN	V-GV	N-GN	V-BV	N-BN
	3.2	Розмір шин, передніх		Ø 200x50					
	3.3	Розмір шин, задніх		Ø 80x70	Ø 80x65	Ø 80x90		Ø 80x70	Ø 80x65
	3.5	Колеса, кількість передніх/задніх (x=керовані)		2/2					
	3.6	Ширина колії, передні колеса	b10 мм	120					
	3.7	Ширина колії, задня вісь	b11 мм	360				335	
Основні розміри	4.4	Підйом (h3)	h3 мм	120					
	4.9	Висота руків'я в положенні руху, мін./макс.	h14 мм	1170					
	4.14	Висота платформи в піднятому стані	h12 мм	205					
	4.15	Висота в опущеному стані	h13 мм	85					
	4.19	Загальна довжина	l1 мм	1305				1145	
	4.21.1	Загальна ширина	b1 мм	520					
	4.22	Розміри вил	s/e/l мм	51 x 160 x 970				51 x 160 x 810	
4.25	Відстань між зовнішніми сторонами вил	b5 мм	520						

Функціональні характеристики	4.32	Кліренс у середині колісної бази	m2	мм	34	
	4.34.1	Ширина робочого проходу (палета 1000x1200 упоперек)	Ast	мм	1610	
	4.34.2	Ширина робочого проходу (палета 800x1200 уздовж)	Ast	мм	1810	
	4.35	Радіус повороту	Wa	мм	1160	1000
	5.3	Швидкість опускання з вантажем / без вантажу		м/сек	0,1 / 0,05	
<p>- У цьому технічному паспорті згідно з Директивою Співки німецьких інженерів (VDI) № 2198 надаються тільки технічні показники стандартного пристрою. У разі використання нестандартних шин, інших вантажопідійомних щогл, додаткового обладнання показники можуть бути іншими.</p>						

Відмітний знак	1.2	Типова позначка виробника			AM I20p	AM I20			
	1.3	Привод				Вручну			
	1.4	Особливості роботи				Ручні			
	1.5	Вантажопідйомність/навантаження	Q	кг		2000			
	1.6	Відстань до центру ваги	c	мм		405			
	1.9	Колісна база	y	мм		835			
Маси	2.1	Власна вага		кг		59	63		
	2.1.1	Власна вага (з акумулятором)		кг	-	59	63		
Колеса/шасі	3.1	Шини			V-GV	N-GN	V-GV	N-BN	V-BV
	3.2	Розмір шин, передніх			Ø 200x50				
	3.3	Розмір шин, задніх			Ø 80x90		Ø 80x65	Ø 80x70	
	3.5	Колеса, кількість передніх/задніх (x=керовані)			2/2				
	3.6	Ширина колії, передні колеса	b10	мм	120				
	3.7	Ширина колії, задня вісь	b11	мм	335	360			
Основні розміри	4.4	Підйом (h3)	h3	мм	120				
	4.9	Висота руків'я в положенні руху, мін./макс.	h14	мм	1170				
	4.14	Висота платформи в піднятому стані	h12	мм	205	200			
	4.15	Висота в опущеному стані	h13	мм	85				
	4.19	Загальна довжина	l1	мм	1145				
	4.21.1	Загальна ширина	b1	мм	520				
4.22	Розміри вил	s/e/l	мм	51 x 160 x 810					



Функціональні характеристики	4.25	Відстань між зовнішніми сторонами вил	b5	мм	520	
	4.32	Кліренс у середині колісної бази	m2	мм	34	38
	4.34.1	Ширина робочого проходу (палета 1000x1200 упоперек)	Ast	мм	1610	
	4.34.2	Ширина робочого проходу (палета 800x1200 уздовж)	Ast	мм	1810	
	4.35	Радіус повороту	Wa	мм	1000	
	5.3	Швидкість опускання з вантажем / без вантажу		м/сек	0,1 / 0,05	
- У цьому технічному паспорті згідно з Директивою Співки німецьких інженерів (VDI) № 2198 надаються тільки технічні показники стандартного пристрою. У разі використання нестандартних шин, інших вантажопідійомних щогл, додаткового обладнання показники можуть бути іншими.						

Відмітний знак	1.2	Типова позначка виробника		AM I20						
	1.3	Привод		Вручну						
	1.4	Особливості роботи		Ручні						
	1.5	Вантажопідійомність/навантаження	Q	кг	2000					
	1.6	Відстань до центру ваги	c	мм	485		570			
	1.9	Колісна база	y	мм	995		1165			
Маси	2.1	Власна вага		кг	63	66	69			
	2.1.1	Власна вага (з акумулятором)		кг	63	66	69			
	2.2	Навантаження на вісь з вантажем спереду/ ззаду		-	- / -			636 / 1432	- / -	
	2.3	Навантаження на вісь без вантажу спереду/ ззаду		-	- / -			21 / 47	- / -	
Колеса/шасі	3.1	Шини			N-GN	V-GV	N-BN	V-BV	N-GN	V-GV
	3.2	Розмір шин, передніх			Ø 200x50					
	3.3	Розмір шин, задніх			Ø 80x90	Ø 80x65	Ø 80x70	Ø 80x90		
	3.5	Колеса, кількість передніх/задніх (x=керовані)			2/2					
	3.6	Ширина колії, передні колеса	b10	мм	120					
	3.7	Ширина колії, задня вісь	b11	мм	360					

Основні розміри	4.4	Підйом (h3)	h3	мм	120			
	4.9	Висота руків'я в положенні руху, мін./макс.	h14	мм	1170			
	4.14	Висота платформи в піднятому стані	h12	мм	200			
	4.15	Висота в опущеному стані	h13	мм	85			
	4.19	Загальна довжина	l1	мм	1305	1475		
	4.20	Довжина разом зі спинкою вил	l2	мм	-	340	-	
	4.21.1	Загальна ширина	b1	мм	520			
	4.22	Розміри вил	s/ e/l	мм	51 x 160 x 970		51 x 160 x 1140	
	4.25	Відстань між зовнішніми сторонами вил	b5	мм	520			
	4.32	Кліренс у середині колісної бази	m2	мм	38			
	4.34.1	Ширина робочого проходу (палета 1000x1200 упоперек)	Ast	мм	1610			
	4.34.2	Ширина робочого проходу (палета 800x1200 уздовж)	Ast	мм	1810			
	4.35	Радіус повороту	Wa	мм	1160	1330		
	Функціональні характеристики	5.3	Швидкість опускання з вантажем / без вантажу		м/сек	0,1 / 0,05		

- У цьому технічному паспорті згідно з Директивою Співки німецьких інженерів (VDI) № 2198 надаються тільки технічні показники стандартного пристрою. У разі використання нестандартних шин, інших вантажопідійомних щогл, додаткового обладнання показники можуть бути іншими.

Відмітний знак	1.2	Типова позначка виробника		AM I20			
	1.3	Привод		Вручну			
	1.4	Особливості роботи		Ручні			
	1.5	Вантажопідйомність/навантаження	Q	кг	2000		
	1.6	Відстань до центру ваги	c	мм	570	610	
	1.9	Колісна база	y	мм	1165	1245	
Маси	2.1	Власна вага		кг	72	75	
	2.1.1	Власна вага (з акумулятором)		кг	72	75	

Колеса/шасі	3.1	Шини		N-BN	V-BV	N-GN	V-GV	N-BN	V-BV	
	3.2	Розмір шин, передніх		Ø 200x50						
	3.3	Розмір шин, задніх		Ø 80x65	Ø 80x70	Ø 80x90		Ø 80x65	Ø 80x90	
	3.5	Колеса, кількість передніх/задніх (x=керовані)		2/2						
	3.6	Ширина колії, передні колеса	b10	мм	120					
	3.7	Ширина колії, задня вісь	b11	мм	360					
	Основні розміри	4.4	Підйом (h3)	h3	мм	120				
4.9		Висота руків'я в положенні руху, мін./ макс.	h14	мм	1170					
4.14		Висота платформи в піднятому стані	h12	мм	200					
4.15		Висота в опущеному стані	h13	мм	85					
4.19		Загальна довжина	l1	мм	1475		1555			
4.21.1		Загальна ширина	b1	мм	520					
4.22		Розміри вил	s/e/ l	мм	51 x 160 x 1140		51 x 160 x 1220			
4.25		Відстань між зовнішніми сторонами вил	b5	мм	520					
4.32		Кліренс у середині колісної бази	m2	мм	38					
4.34.1		Ширина робочого проходу (палета 1000x1200 упоперек)	Ast	мм	1610					
4.34.2		Ширина робочого проходу (палета 800x1200 уздовж)	Ast	мм	1810		1830			
Функціональні характеристики	4.35	Радіус повороту	Wa	мм	1330		1410			
	5.3	Швидкість опускання з вантажем / без вантажу		м/сек	0,1 / 0,05					

- У цьому технічному паспорті згідно з Директивою Співки німецьких інженерів (VDI) № 2198 надаються тільки технічні показники стандартного пристрою. У разі використання нестандартних шин, інших вантажопідійомних щогл, додаткового обладнання показники можуть бути іншими.

Відмітний знак	1.2	Типова позначка виробника		AM I20						
	1.3	Привод		Вручну						
	1.4	Особливості роботи		Ручні						
	1.5	Вантажопідйомність/навантаження	Q	кг	2000					
	1.6	Відстань до центру ваги	c	мм	405			485		
	1.9	Колісна база	y	мм	835			995		

Маси	2.1	Власна вага	кг	65	69				
	2.1.1	Власна вага (з акумулятором)	кг	65	69				
Колеса/шасі	3.1	Шини		N-GN	V-GV	V-BV	N-BN	N-GN	V-GV
	3.2	Розмір шин, передніх		Ø 200x50					
	3.3	Розмір шин, задніх		Ø 80x90	Ø 80x70	Ø 80x65	Ø 80x90		
	3.5	Колеса, кількість передніх/задніх (x=керовані)		2/2					
	3.6	Ширина колії, передні колеса	b10 мм	120					
	3.7	Ширина колії, задня вісь	b11 мм	520					
	Основні розміри	4.4	Підйом (h3)	h3 мм	120				
4.9		Висота руків'я в положенні руху, мін./ макс.	h14 мм	1170					
4.14		Висота платформи в піднятому стані	h12 мм	200					
4.15		Висота в опущеному стані	h13 мм	85					
4.19		Загальна довжина	l1 мм	1145				1305	
4.21.1		Загальна ширина	b1 мм	680					
4.22		Розміри вил	s/e/ l мм	51 x 160 x 810				51 x 160 x 970	
4.25		Відстань між зовнішніми сторонами вил	b5 мм	680					
4.32		Кліренс у середині колісної бази	m2 мм	38					
4.34.1		Ширина робочого проходу (палета 1000x1200 упоперек)	Ast мм	1610					
4.34.2		Ширина робочого проходу (палета 800x1200 уздовж)	Ast мм	1810					
Функціональні характеристики		4.35	Радіус повороту	Wa мм	1000				1160
	5.3	Швидкість опускання з вантажем / без вантажу	м/сек	0,1 / 0,05					
<p>- У цьому технічному паспорті згідно з Директивою Співки німецьких інженерів (VDI) № 2198 надаються тільки технічні показники стандартного пристрою. У разі використання нестандартних шин, інших вантажопідійомних щогл, додаткового обладнання показники можуть бути іншими.</p>									

Відмітний знак	1.2	Типова позначка виробника		AM I20					
	1.3	Привод		Вручну					
	1.4	Особливості роботи		Ручні					
	1.5	Вантажопідйомність/навантаження	Q кг	2000					
	1.6	Відстань до центру ваги	c мм	485	570				
	1.9	Колісна база	y мм	995	1165				
	Маси	2.1	Власна вага	кг	72	75	78		
2.1.1		Власна вага (з акумулятором)	кг	72	75	78			
Колеса/шасі	3.1	Шини		N-BN	V-BV	N-GN	V-GV	N-BN	V-BV
	3.2	Розмір шин, передніх		Ø 200x50					
	3.3	Розмір шин, задніх		Ø 80x65	Ø 80x70	Ø 80x90		Ø 80x65	Ø 80x70
	3.5	Колеса, кількість передніх/задніх (x=керовані)		2/2					
	3.6	Ширина колії, передні колеса	b10 мм	120					
	3.7	Ширина колії, задня вісь	b11 мм	520					
	Основні розміри	4.4	Підйом (h3)	h3 мм	120				
4.9		Висота руків'я в положенні руху, мін./макс.	h14 мм	1170					
4.14		Висота платформи в піднятому стані	h12 мм	200					
4.15		Висота в опущеному стані	h13 мм	85					
4.19		Загальна довжина	l1 мм	1305	1475				
4.21.1		Загальна ширина	b1 мм	680					
4.22		Розміри вил	s/e/l mm	51 x 160 x 970		51 x 160 x 1140			
4.25		Відстань між зовнішніми сторонами вил	b5 мм	680					
4.32		Кліренс у середині колісної бази	m2 мм	38					
4.34.1		Ширина робочого проходу (палета 1000x1200 упоперек)	Ast мм	1610					
4.34.2		Ширина робочого проходу (палета 800x1200 уздовж)	Ast мм	1810					
Функціональні характеристики	4.35	Радіус повороту	Wa мм	1160	1330				
	5.3	Швидкість опускання з вантажем / без вантажу	м/сек	0,1 / 0,05					

- У цьому технічному паспорті згідно з Директивою Співки німецьких інженерів (VDI) № 2198 надаються тільки технічні показники стандартного пристрою. У разі використання нестандартних шин, інших вантажопідійомних щогл, додаткового обладнання показники можуть бути іншими.

Відмітний знак	1.2	Типова позначка виробника			AM I20			
	1.3	Привод			Вручну			
	1.4	Особливості роботи			Ручні			
	1.5	Вантажопідйомність/навантаження	Q	кг	2000			
	1.6	Відстань до центру ваги	c	мм	610			
	1.9	Колісна база	y	мм	1245			
Маси	2.1	Власна вага		кг	78	81		
	2.1.1	Власна вага (з акумулятором)		кг	78	81		
Колеса/шасі	3.1	Шини			N-GN	V-GV	V-BV	N-BN
	3.2	Розмір шин, передніх			Ø 200x50			
	3.3	Розмір шин, задніх			Ø 80x90		Ø 80x65	
	3.5	Колеса, кількість передніх/задніх (x=керовані)			2/2			
	3.6	Ширина колії, передні колеса	b10	мм	120			
	3.7	Ширина колії, задня вісь	b11	мм	520			
Основні розміри	4.4	Підйом (h3)	h3	мм	120			
	4.9	Висота руків'я в положенні руху, мін./макс.	h14	мм	1170			
	4.14	Висота платформи в піднятому стані	h12	мм	200			
	4.15	Висота в опущеному стані	h13	мм	85			
	4.19	Загальна довжина	l1	мм	1555			
	4.21.1	Загальна ширина	b1	мм	680			
	4.22	Розміри вил	s/e/l	мм	51 x 160 x 1220			
	4.25	Відстань між зовнішніми сторонами вил	b5	мм	680			
	4.32	Кліренс у середині колісної бази	m2	мм	38			
	4.34.1	Ширина робочого проходу (палета 1000x1200 упоперек)	Ast	мм	1610			
	4.34.2	Ширина робочого проходу (палета 800x1200 уздовж)	Ast	мм	1830			
Функціональні характеристики	4.35	Радіус повороту	Wa	мм	1410			
	5.3	Швидкість опускання з вантажем / без вантажу		м/сек	0,1 / 0,05			

- У цьому технічному паспорті згідно з Директивою Співки німецьких інженерів (VDI) № 2198 надаються тільки технічні показники стандартного пристрою. У разі використання нестандартних шин, інших вантажопідійомних щогл, додаткового обладнання показники можуть бути іншими.

ТОВ "Юнгхайнріх Ліфт Трак"

вул. Качалова, 5-Г  
03126, Київ, Україна  
тел. 044 583 1 583  
факс 044 583 1 584  
info@jungheinrich.ua  
www.jungheinrich.ua

Німецькі виробничі потужності в  
Нордерштедті, Моосбурзі та  
Ландсберзі сертифіковані, так само як  
і наш центр оригінальних запчастин  
у Кальтенкірхені. ISO 9001  
ISO 14001

Підлогові підйомно-транспортні  
засоби Jungheinrich відповідають  
європейським вимогам безпеки.



**JUNGHEINRICH**