



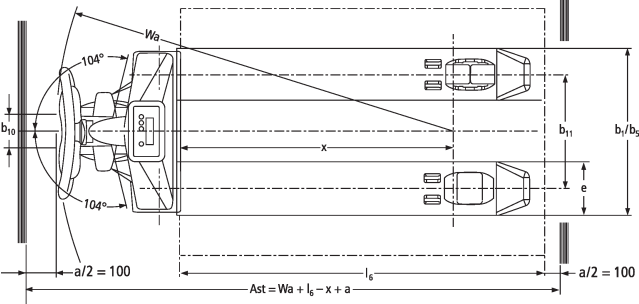
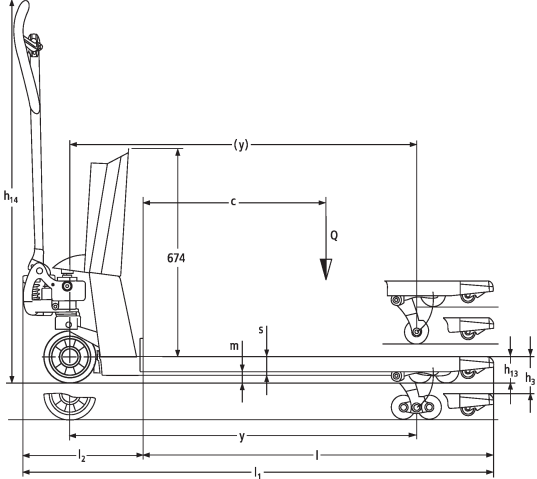
## Ручний гідравлічний візок зі зважувальним пристроєм

**AMW 22 / 22p**

Висота підйому: 122 mm / Вантажопідйомність: 2200 kg

**JUNGHEINRICH**

# AMW 22 / 22p



## Таблиця VDI

Відмітний знак	1.2	Типова позначка виробника		AMW 22			AMW 22p		
	1.3	Привод		Вручну					
	1.4	Особливості роботи		Ручні					
	1.5	Вантажопідйомність/навантаження	Q кг	2200					
	1.6	Відстань до центру ваги	c мм	600					
	1.9	Колісна база	y мм	1110					
Маси	2.1	Власна вага	кг	99			102		
	2.2	Навантаження на вісь з вантажем спереду/ззаду	кг	578 / 1721					
	2.3	Навантаження на вісь без вантажу спереду/ззаду	кг	61 / 38					
Колеса/шасі	3.1	Шини		C-BV	V-GV	C-GV	V-BV	C-GV	C-BV
	3.2	Розмір шин, передніх		∅ 170x50	∅ 170 x 50		∅ 170x50	∅ 170 x 50	∅ 170x50
	3.3	Розмір шин, задніх		∅ 82x96	∅ 82 x 96		∅ 82x96	∅ 82 x 96	∅ 82x96
	3.5	Колеса, кількість передніх/задніх (x=керовані)		2/2					
	3.6	Ширина колії, передні колеса	b10 мм	109					
	3.7	Ширина колії, задня вісь	b11 мм	370					
	Основні розміри	4.4	Підйом (h3)	h3 мм	122				
4.9		Висота руків'я в положенні руху, мін./макс.	h14 мм	1234					
4.15		Висота в опущеному стані	h13 мм	86					
4.19		Загальна довжина	l1 мм	1546					
4.20		Довжина разом зі спинкою вил	l2 мм	396					
4.21.1		Загальна ширина	b1 мм	540					
4.22		Розміри вил	s/e/l мм	62 x 170 x 1150					
4.25		Відстань між зовнішніми сторонами вил	b5 мм	540					
4.32		Кліренс у середині колісної бази	m2 мм	24					
4.34.1		Ширина робочого проходу (палета 1000x1200 упоперек)	Ast мм	1763					
4.34.2		Ширина робочого проходу (палета 800x1200 уздовж)	Ast мм	1813					
Функціональні характеристики	4.35	Радіус повороту	Wa мм	1303					
	5.3	Швидкість опускання з вантажем / без вантажу	м/сек	0,09 / 0,02					

Ф

Електродвигун/електроніка	6.4	Напруга акумулятора / номінальна ємність	В	1,5	12 / 1,2	1,5	12 / 1,2
	- У цьому технічному паспорті згідно з Директивою Співки німецьких інженерів (VDI) № 2198 надаються тільки технічні показники стандартного пристрою. У разі використання нестандартних шин, інших вантажопідійомних щогл, додаткового обладнання показники можуть бути іншими.						

Відмітний знак	1.2	Типова позначка виробника			AMW 22p	
	1.3	Привод			Вручну	
	1.4	Особливості роботи			Ручні	
	1.5	Вантажопідійомність/навантаження	Q	кг	2200	
	1.6	Відстань до центру ваги	c	мм	600	
	1.9	Колісна база	y	мм	1110	
Маси	2.1	Власна вага		кг	102	
	2.2	Навантаження на вісь з вантажем спереду/ззаду		кг	578 / 1721	
	2.3	Навантаження на вісь без вантажу спереду/ззаду		кг	61 / 38	
Колеса/шасі	3.1	Шини			V-GV	V-BV
	3.2	Розмір шин, передніх			Ø 170 x 50	Ø 170x50
	3.3	Розмір шин, задніх			Ø 82 x 96	Ø 82x96
	3.5	Колеса, кількість передніх/задніх (x=керовані)			2/2	
	3.6	Ширина колії, передні колеса	b10	мм	109	
	3.7	Ширина колії, задня вісь	b11	мм	370	
	Основні розміри	4.4	Підйом (h3)	h3	мм	122
4.9		Висота руків'я в положенні руху, мін./макс.	h14	мм	1234	
4.15		Висота в опущеному стані	h13	мм	86	
4.19		Загальна довжина	l1	мм	1546	
4.20		Довжина разом зі спинкою вил	l2	мм	396	
4.21.1		Загальна ширина	b1	мм	540	
4.22		Розміри вил	s/e/l	mm	62 x 170 x 1150	
4.25		Відстань між зовнішніми сторонами вил	b5	мм	540	
4.32		Кліренс у середині колісної бази	m2	мм	24	
4.34.1		Ширина робочого проходу (палета 1000x1200 упоперек)	Ast	мм	1763	
4.34.2		Ширина робочого проходу (палета 800x1200 уздовж)	Ast	мм	1813	
4.35		Радіус повороту	Wa	мм	1303	

Електропривід / електроніка / функціональні характеристики	5.3	Швидкість опускання з вантажем / без вантажу	м/сек	0,09 / 0,02
	6.4	Напруга акумулятора / номінальна ємність	В / Агод	12 / 1,2
<p>- У цьому технічному паспорті згідно з Директивою Співки німецьких інженерів (VDI) № 2198 надаються тільки технічні показники стандартного пристрою. У разі використання нестандартних шин, інших вантажопідійомних щогл, додаткового обладнання показники можуть бути іншими.</p>				

ТОВ "Юнгхайнріх Ліфт Трак"

вул. Качалова, 5-Г  
03126, Київ, Україна  
тел. 044 583 1 583  
факс 044 583 1 584  
info@jungheinrich.ua  
www.jungheinrich.ua

Німецькі виробничі потужності в  
Нордерштедті, Моосбурзі та  
Ландсберзі сертифіковані, так само як  
і наш центр оригінальних запчастин  
у Кальтенкірхені. ISO 9001  
ISO 14001

Підлогові підйомно-транспортні  
засоби Jungheinrich відповідають  
європейським вимогам безпеки.



**JUNGHEINRICH**