

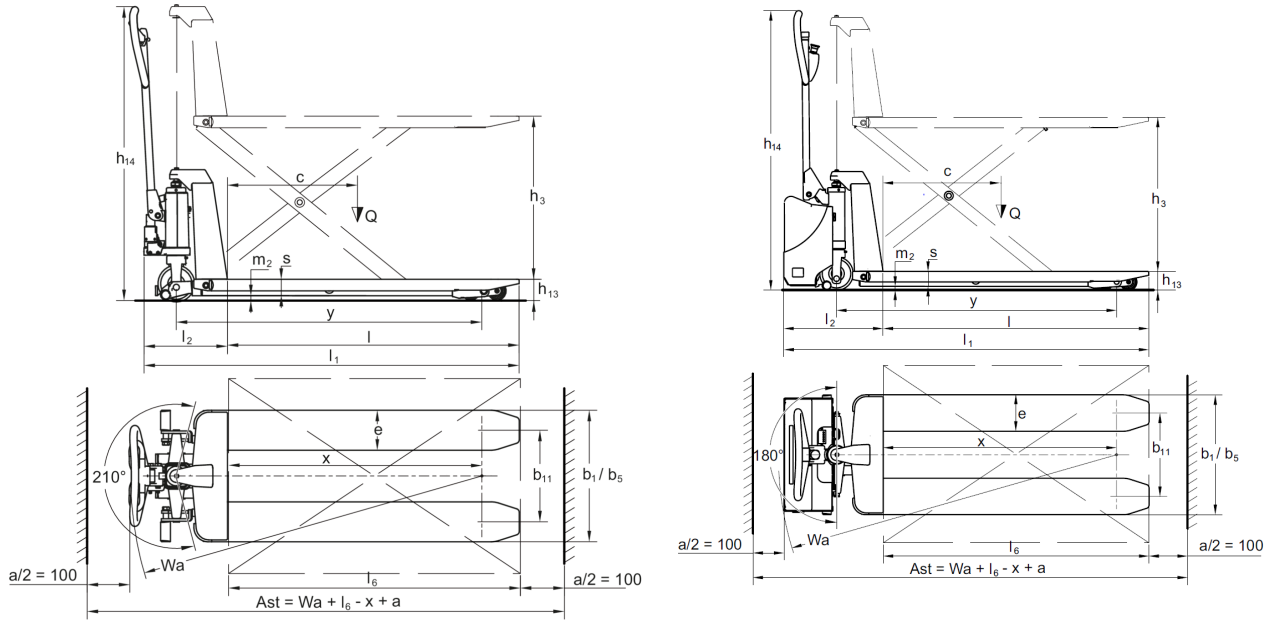


Ручні гідравлічні візки **AMX I15 / I15 e / I15 p / I15 ep**

Висота підйому: 710 mm / Вантажопідйомність: 1500 kg

JUNGHEINRICH

AMX I15 / I15 e / I15 p / I15 ep



Таблиця VDI

Відмітний знак	1.2	Типова позначка виробника		AMX I15e	AMX I15ep	AMX I15			
	1.3	Привод		Вручну					
	1.4	Особливості роботи		Ручні					
	1.5	Вантажопідйомність/навантаження	Q кг	1500					
	1.6	Відстань до центру ваги	c мм	600					
	1.9	Колісна база	y мм	1255					
	Маси	2.1	Власна вага	кг	132		125		
2.2		Навантаження на вісь з вантажем спереду/ззаду	кг	753 / 357	753 / 387	720 / 358			
2.3		Навантаження на вісь без вантажу спереду/ззаду	кг	40 / 100		38 / 70			
Колеса/шасі	3.1	Шини		N-BN	V-BV	N-BN	V-BV	N-BN	V-BV
	3.2	Розмір шин, передніх		Ø 150x45					
	3.3	Розмір шин, задніх		Ø 75x68					
	3.5	Колеса, кількість передніх/задніх (x=керовані)		2/4					
	3.6	Ширина колії, передні колеса	b10 мм	145					
	3.7	Ширина колії, задня вісь	b11 мм	440					
	Основні розміри	4.4	Підйом (h3)	h3 мм	710				
4.9		Висота руків'я в положенні руху, мін./макс.	h14 мм	1270		1230			
4.15		Висота в опущеному стані	h13 мм	85					
4.19		Загальна довжина	l1 мм	1645		1580			
4.20		Довжина разом зі спинкою вил	l2 мм	445		340			
4.21.1		Загальна ширина	b1 мм	540					
4.22		Розміри вил	s/e/l мм	50 x 163 x 1200					
4.25		Відстань між зовнішніми сторонами вил	b5 мм	540					
4.32		Кліренс у середині колісної бази	m2 мм	19					
4.34.1		Ширина робочого проходу (палета 1000x1200 упоперек)	Ast мм	1690		1630			
4.34.2		Ширина робочого проходу (палета 800x1200 уздовж)	Ast мм	1890		1830			
Функціональні характеристики	4.35	Радіус повороту	Wa мм	1540		1480			
	5.3	Швидкість опускання з вантажем / без вантажу	м/сек	0,07 / 0,05		0,15 / 0,09			

Ф

Електродвигун/електроніка	6.4	Напруга акумулятора / номінальна ємність	В / Агод	12 / 65	-
	6.5	Вага акумулятора	кг	21	-

- У цьому технічному паспорті згідно з Директивою Співки німецьких інженерів (VDI) № 2198 надаються тільки технічні показники стандартного пристрою. У разі використання нестандартних шин, інших вантажопідійомних щогл, додаткового обладнання показники можуть бути іншими.

Відмітний знак	1.2	Типова позначка виробника			AMX I15p
	1.3	Привод			Вручну
	1.4	Особливості роботи			Ручні
	1.5	Вантажопідійомність/навантаження	Q	кг	1500
	1.6	Відстань до центру ваги	c	мм	600
	1.9	Колісна база	y	мм	1255
Маси	2.1	Власна вага		кг	125
	2.2	Навантаження на вісь з вантажем спереду/ззаду		кг	750 / 358
	2.3	Навантаження на вісь без вантажу спереду/ззаду		кг	38 / 70
Колеса/шасі	3.1	Шини			N-BN V-BV
	3.2	Розмір шин, передніх			Ø 150x45
	3.3	Розмір шин, задніх			Ø 75x68
	3.5	Колеса, кількість передніх/задніх (x=керовані)			2/4
	3.6	Ширина колії, передні колеса	b10	мм	145
	3.7	Ширина колії, задня вісь	b11	мм	440
	Основні розміри	4.4	Підйом (h3)	h3	мм
4.9		Висота руків'я в положенні руху, мін./макс.	h14	мм	1230
4.15		Висота в опущеному стані	h13	мм	85
4.19		Загальна довжина	l1	мм	1580
4.20		Довжина разом зі спинкою вил	l2	мм	340
4.21.1		Загальна ширина	b1	мм	540
4.22		Розміри вил	s/e/l	мм	50 x 163 x 1200
4.25		Відстань між зовнішніми сторонами вил	b5	мм	540
4.32		Кліренс у середині колісної бази	m2	мм	19
4.34.1		Ширина робочого проходу (палета 1000x1200 упоперек)	Ast	мм	1630
4.34.2		Ширина робочого проходу (палета 800x1200 уздовж)	Ast	мм	1830
4.35		Радіус повороту	Wa	мм	1480

Функціональні характеристики	5.3	Швидкість опускання з вантажем / без вантажу	м/сек	0,15 / 0,09
	<p>- У цьому технічному паспорті згідно з Директивою Співки німецьких інженерів (VDI) № 2198 надаються тільки технічні показники стандартного пристрою. У разі використання нестандартних шин, інших вантажопідійомних щогл, додаткового обладнання показники можуть бути іншими.</p>			

- VDI № 1.5: З висоти підйому 470 мм вантажопідійомність зменшується до 1 000 кг.

ТОВ "Юнгхайнріх Ліфт Трак"

вул. Качалова, 5-Г
03126, Київ, Україна
тел. 044 583 1 583
факс 044 583 1 584
info@jungheinrich.ua
www.jungheinrich.ua

Німецькі виробничі потужності в
Нордерштедті, Моосбурзі та
Ландсберзі сертифіковані, так само як
і наш центр оригінальних запчастин
у Кальтенкірхені. ISO 9001
ISO 14001

Підлогові підйомно-транспортні
засоби Jungheinrich відповідають
європейським вимогам безпеки.



JUNGHEINRICH