



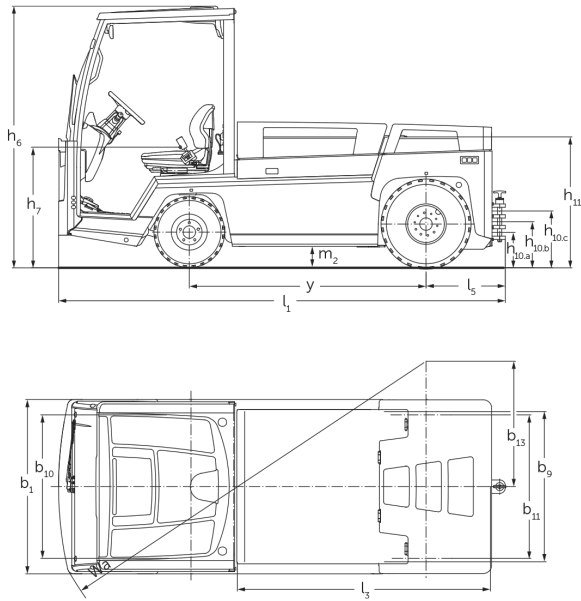
Elektrinis vilkikas

EZS 7280

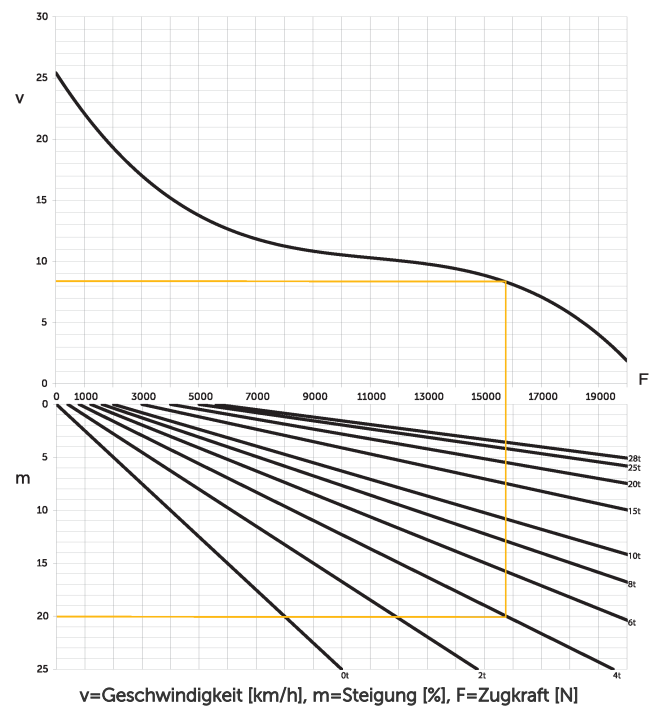
LI-ION
technology

JUNGHEINRICH

EZS 7280



Zugfähigkeit



VDI lentelė

ženklas	1.2	Gamintojo tipo simbolis		EZS 7280	EZS 7280 XL
	1.3	Vairuoti		Elektros	
	1.4	Operacija		Sėdynė	
	1.5.3	Priekabos apkrova	Q kg	28000	
	1.7	Nominali įtampa	N	5600	
	1.9	Bazė	y mm	1465	1755
Svoriai	2.1.1	Nepilnas svoris (įskaitant akumuliatorių)	kg	4088	4796
	2.3	Ašies apkrova be krovinio priekyje / gale	kg	2100 / 1988	2446 / 2350
Ratai / pakaba	3.1	Padangos		Oras	
	3.2	Padangos dydis, priekis		6.00 R9	
	3.3	Padangos dydis, galinė		7.00 R12	
	3.5	Ratai, skaičius priekyje / gale (x = varomas)		2 / 2 x	
	3.6	Matuoklis, priekyje	b10 mm	1070	
	3.7	Galinis gabaritas	b11 mm	1070	
Pagrindiniai matmenys	4.7	Apsauginio stogo (kabinos) aukštis	h6 mm	1970	
	4.8	Sėdynės aukštis / nuolatinis aukštis	h7 mm	880	
	4.12	Sukabinimo aukštis	h10 mm	240	
	4.12.1	2. sukabinimo įtaiso aukštis	mm	320	
	4.12.2	3. sukabinimo įtaiso aukštis	mm	400	
	4.13	Pakrovimo aukštis be krovinio	mm	1000	
	4.16	Perono ilgis	l3 mm	1536	1826
	4.17	Pakibti	mm	610	
	4.18	Platforma plotis	b9 mm	1090	
	4.19	Bendrasis ilgis	l1 mm	3045	3335
	4.21.1	Bendras plotis	b1 mm	1300	
	4.32	Centrinės tarpinės prošvaisos atstumas	m2 mm	150	
	4.35	Apsisukimo spindulys	Wa mm	2847	3178
4.36	Mažiausias pasukimo atstumas	b13 mm	935	1095	
Našumo duomenys	5.1	Važiavimo greitis su / be krovinio	km/h	12 / 25	
	5.1.1	Atbulinės eigos greitis su / be krovinio	km/h	10 / 10	
	5.5	Sukibimas su kroviniu	N	5600	
	5.6	Maksimali sukibimas su / be krovinio	N	19000 / 19000	
	5.10	Darbinis stabdys		Hidraulinis / elektros	

Elektros variklis / elektronika	6.1	Traukos variklis, S2 galia 60 min	kW	20	
	6.4	Akumuliatoriaus įtampa / vardinė talpa	V / Ah	80 / 620	80 / 930
	6.5	Baterijos svoris	kg	1560	2180
	6.6	Energijos sąnaudos pagal VDI ciklą	kWh/h	0	
Kitas	8.1	Vairavimo valdymo tipas		Kintamosios srovės technologija	
	10.7	Garso slėgio lygis pagal EN12053, vairuotojo vamzdis	dB (A)	60	
- Šis techninis pasas pagal VDI direktyvą 2198 išvardija tik technines standartinio prietaiso vertes. Naudojant kitokias padangas, kitus kėlimo mechanizmus, papildomą įrangą, galima gauti kitas vertes.					

- VDI Nr. 4.12: movos aukščio vertė taikoma trigubai įkišamai movai
- VDI Nr. 4.19: bendras ilgis nurodomas kartu su triguba mova
- VDI Nr. 5.1: traukiant 25 t sveriantį prikabinatą krovinį greitis siekia 13 km/h
- VDI Nr. 10.7: nurodyti duomenys galioja išjungus vėdinimo / šildymo sistemą

Jungheinrich Lift Truck UAB

Liepkalnio g. 85A Liepkalnio g. 85A

LT-02120 Vilnius

Lietuva

Telefonas +370 5 2322242

Faksas +370 5 2647600

info@jungheinrich.lt

www.jungheinrich.lt

Vokietijos gamyklos Norderstedt,
Moosburg ir Landsberg yra sertifikuotos,
taip pat mūsų originalių dalių centras
Kaltenkirchene.

ISO 9001
ISO 14001

„Jungheinrich“ krautuvas atitinka Europos
saugos reikalavimus.



JUNGHEINRICH