



Elektrinis triratis krautuvas

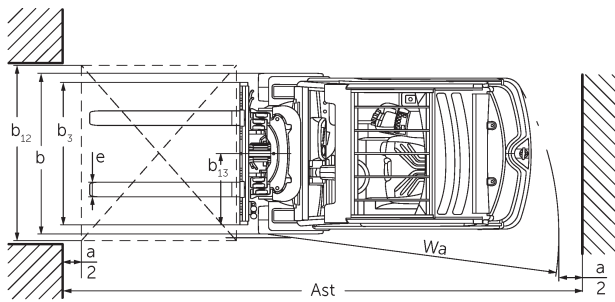
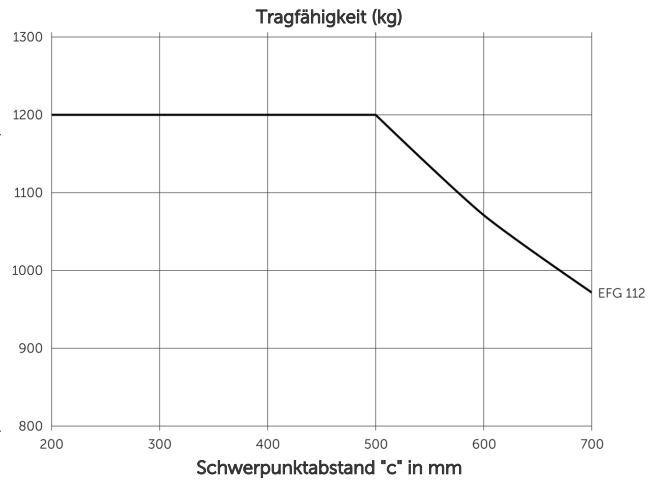
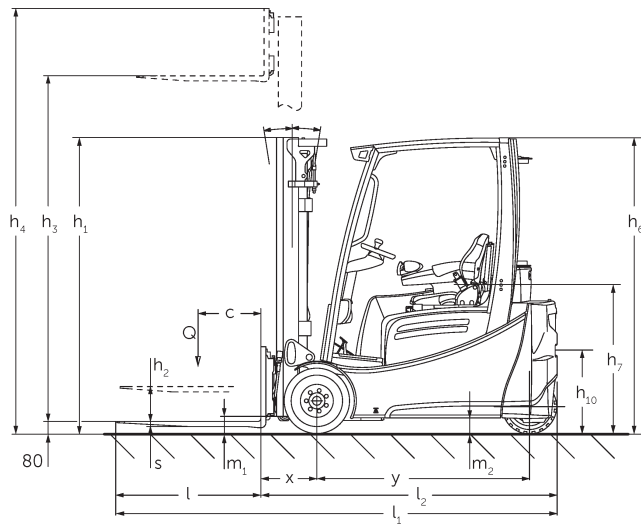
EFG 112

Kėlimo aukštis: 2900-7000 mm / Keliamoji galia: 1200 kg

LION
technology

JUNGHEINRICH

EFG 112



EFG 112

| EFG 112 | Insultas (h3) | Aukščio stiebas atitrauktas (h1) | Laisvas keltuvas (h2) | Ištiesas stiebo aukštis (h4) | Stiebas palenkiamas pirmyn / atgal |
|---------------------|---------------|----------------------------------|-----------------------|------------------------------|------------------------------------|
| Dvigubas stiebas ZT | 3000 mm | 2060 mm | 150 mm | 3590 mm | 7 / 6 ° |
| | 3100 mm | 2110 mm | 150 mm | 3690 mm | 7 / 6 ° |
| | 3300 mm | 2210 mm | 150 mm | 3890 mm | 7 / 7 ° |
| | 3500 mm | 2310 mm | 150 mm | 4090 mm | 7 / 7 ° |
| | 3700 mm | 2410 mm | 150 mm | 4290 mm | 7 / 7 ° |
| | 4000 mm | 2560 mm | 150 mm | 4590 mm | 7 / 7 ° |
| | 4500 mm | 2810 mm | 150 mm | 5090 mm | 7 / 7 ° |
| Dvigubas stiebas ZZ | 2900 mm | 1965 mm | 1375 mm | 3490 mm | 7 / 6 ° |
| | 3100 mm | 2065 mm | 1475 mm | 3690 mm | 7 / 6 ° |
| | 3180 mm | 2105 mm | 1515 mm | 3770 mm | 7 / 7 ° |
| | 3300 mm | 2165 mm | 1575 mm | 3890 mm | 7 / 7 ° |
| | 3500 mm | 2265 mm | 1675 mm | 4090 mm | 7 / 7 ° |
| | 3700 mm | 2365 mm | 1775 mm | 4290 mm | 7 / 7 ° |
| | 4000 mm | 2515 mm | 1925 mm | 4590 mm | 7 / 7 ° |
| Trigubas stiebas DZ | 4250 mm | 1975 mm | 1385 mm | 4840 mm | 7 / 4 ° |
| | 4400 mm | 2025 mm | 1435 mm | 4990 mm | 7 / 4 ° |
| | 4640 mm | 2105 mm | 1515 mm | 5230 mm | 7 / 5 ° |
| | 4700 mm | 2125 mm | 1535 mm | 5290 mm | 7 / 5 ° |
| | 4800 mm | 2165 mm | 1575 mm | 5390 mm | 7 / 5 ° |
| | 5000 mm | 2235 mm | 1645 mm | 5590 mm | 7 / 5 ° |
| | 5500 mm | 2415 mm | 1825 mm | 6090 mm | 7 / 5 ° |
| | 6000 mm | 2585 mm | 1995 mm | 6590 mm | 7 / 5 ° |
| | 6500 mm | 2765 mm | 2175 mm | 7090 mm | 7 / 5 ° |
| | 7000 mm | 2935 mm | 2345 mm | 7590 mm | 7 / 5 ° |

VDI lentelė

| | | | | | |
|----------------|-----------------------|-----------------------------------------------|-------------------------------------------|----------|-----------------------|
| ženklas | 1.2 | Gamintojo tipo simbolis | | EFG 112 | |
| | 1.3 | Vairuoti | | Elektros | |
| | 1.4 | Operacija | | Sėdynė | |
| | 1.5 | Talpa / apkrovos | Q | kg | 1200 |
| | 1.6 | Svorio centras | c | mm | 500 |
| | 1.8 | Apkrova atstumas | x | mm | 344 |
| | 1.9 | Bazė | y | mm | 1249 |
| | Svoriai | 2.1.1 | Nepilnas svoris (įskaitant akumuliatorių) | | kg |
| 2.2 | | Ašies apkrova su priekine / galine apkrova | | kg | 3318 / 504 |
| 2.3 | | Ašies apkrova be krovinio priekyje / gale | | kg | 1307 / 1315 |
| Ratai / pakaba | 3.1 | Padangos | | | Labai elastingos (SE) |
| | 3.2 | Padangos dydis, priekis | | | 18 x 7-8 |
| | 3.3 | Padangos dydis, galinė | | | 140 / 55-9 |
| | 3.5 | Ratai, skaičius priekyje / gale (x = varomas) | | | 2x/2 |
| | 3.6 | Matuoklis, priekyje | b10 | mm | 904 |
| | 3.7 | Galinis gabaritas | b11 | mm | 176 |
| | Pagrindiniai matmenys | 4.1 | Stiebas palenkiamas pirmyn / atgal | a/β | ° |
| 4.2 | | Aukščio stiebas atitrauktas (h1) | h1 | mm | 2060 |
| 4.3 | | Laisvas keltuvas (h2) | h2 | mm | 150 |
| 4.4 | | Insultas (h3) | h3 | mm | 3000 |
| 4.5 | | Ištiestas stiebo aukštis (h4) | h4 | mm | 3590 |
| 4.7 | | Apsauginio stogo (kabinos) aukštis | h6 | mm | 2040 |
| 4.8 | | Sėdynės aukštis / nuolatinis aukštis | h7 | mm | 920 |
| 4.12 | | Sukabinimo aukštis | h10 | mm | 560 |
| 4.19 | | Bendrasis ilgis | l1 | mm | 2933 |
| 4.20 | | Ilgis, įskaitant šakę atgal | l2 | mm | 1783 |
| 4.21.1 | | Bendras plotis | b1 | mm | 1060 |
| 4.22 | | Šakių matmenys | s/e/l | mm | 40 x 80 x 1150 |
| 4.23 | | Šakių laikiklio jungties klasė | | | 2A |
| 4.24 | | Šakių plotis | b3 | mm | 980 |
| 4.31 | | Tarpas su krovinium po stiebu | m1 | mm | 97 |
| 4.32 | | Centrinės tarpinės prošvaisos atstumas | m2 | mm | 100 |
| 4.34.1 | | Darbinis plotis (1000 x 1200 padėklų skersai) | Ast | mm | 3112 |
| 4.34.2 | | Darbinis plotis (800x1200 išilginis padėklas) | Ast | mm | 3235 |
| 4.35 | | Apsisukimo spindulys | Wa | mm | 1440 |
| 4.36 | | Mažiausias pasukimo atstumas | b13 | mm | 0 |

| | | | | |
|-----------------|--------------------------------------|------------------------------------------------------|-----------------------------------|-----------------------|
| Našumo duomenys | 5.1 | Važiavimo greitis su / be krovinio | km/h | 12 / 12 |
| | 5.2 | Kėlimo greitis su / be krovinio | m/s | 0,3 / 0,48 |
| | 5.3 | Mazėja greitis su krovinium arba be jo | m/s | 0,55 / 0,55 |
| | 5.5 | Sukibimas su krovinium | N | 2100 |
| | 5.6 | Maksimali sukibimas su / be krovinio | N | 9500 / 8000 |
| | 5.7 | Klasifikacija su / be krovinio | % | 7,5 / 11 |
| | 5.8 | Maksimalus sugebėjimas lipti su krovinium / be jo | % | 25 / 28 |
| | 5.9 | Įsibėgėjimo laikas su apkrova / be jos | s | 6,1 / 5,7 |
| | 5.10 | Darbinis stabdys | | Elektros / mechaninis |
| | Elektros variklis / elektronika | 6.1 | Traukos variklis, S2 galia 60 min | kW |
| 6.1.1 | | 2-asis traukos variklis, S2 galia 60 min | kW | 2,8 |
| 6.2 | | Kėlimo variklis, galia S3 | kW | 8,2 |
| 6.3 | | Baterija pagal DIN 43531/35/36 | | DIN 43531 A |
| 6.4 | | Akumulatoriaus įtampa / vardinė talpa | V / Ah | 48 / 500 |
| 6.5 | | Baterijos svoris | kg | 715 |
| 6.6.1 | | Energijos sąnaudos pagal EN ciklą | kWh/h | 3,4 |
| 6.6.2 | | CO2 ekvivalentas pagal EN16796 | kg/h | 1,8 |
| 6.7 | | Pralaidumas | t/h | 80 |
| 6.8.1 | Energijos sąnaudos maks. pralaidumas | kWh/h | 3,8 | |
| Kitas | 8.1 | Vairavimo valdymo tipas | | Pulsas / AC |
| | 10.1 | Darbinis slėgis pritvirtinimui | bar | 230 |
| | 10.2 | Alyvos srautas priedams | l/min | 27 |
| | 10.7 | Garso slėgio lygis pagal EN12053, vairuotojo vamzdis | dB (A) | 65 |
| | 10.8 | Vilkimo kablys, tipas / tipas DIN | | DIN 15170 H |

- Šis techninis pasas pagal VDI direktyvą 2198 išvardija tik technines standartinio prietaiso vertes. Naudojant kitokias padangas, kitus kėlimo mechanizmus, papildomą įrangą, galima gauti kitas vertes.

Jungheinrich Lift Truck UAB

Liepkalnio g. 85A Liepkalnio g. 85A

LT-02120 Vilnius

Lietuva

Telefonas +370 5 2322242

Faksas +370 5 2647600

info@jungheinrich.lt

www.jungheinrich.lt

Vokietijos gamyklos Norderstedt,
Moosburg ir Landsberg yra sertifikuotos,
taip pat mūsų originalių dalių centras
Kaltenkirchene.

ISO 9001
ISO 14001

„Jungheinrich“ krautuvi atitinka Europos
saugos reikalavimus.



JUNGHEINRICH